

УДК 621.923

В. Ф. ИВАНУХА, Ф.В. НОВИКОВ, А.В. МЕДВЕДЕВ

Харьковский завод “Поршень” ПАО “Автрамат”, Харьков, Украина

Харьковский национальный экономический университет, Харьков, Украина

ПОВЫШЕНИЕ ЭФФЕКТИВНОСТИ МЕХАНИЧЕСКОЙ ОБРАБОТКИ ПОРШНЕЙ

Приведен аналитический обзор экспериментальных исследований по повышению отражательной способности наружной поверхности поршня ДВС после финишной обработки по наружной поверхности при помощи лезвийного инструмента различных производителей. Использовались инструменты из поликристаллического алмаза со специальной заточкой производителей Украины, России, ЕЭС. Оценивался параметр цена/качество обработки в стоимостном выражении (стоимость единицы длины и единицы времени работы инструментом различных производителей). Отмечена зависимость отражательной способности от зернистости исходного материала, из которого изготавливался инструмент.

Ключевые слова: поршень, алюминий, микрорельеф, поликристаллический алмаз, точение, износ инструмента, шероховатость.

Введение

ПАО “Автрамат” более 80 лет занимается производством деталей цилиндра-поршневой группы для автомобилей, тракторов и сельхозтехники, тепловозов, компрессоров и других машин, в которых используется поршневой двигатель с кривошипно-шатунным механизмом.

Как известно, в двигателе поршень работает в самых тяжелых условиях. Во время работы он подвергается высоким циклическим, механическим и тепловым нагрузкам, которые повторяются тысячи раз в минуту (максимальное ускорение поршня во время работы современного ДВС достигает величин $15000...20000 \text{ м/с}^2$, что соответствует перегрузке $1500...2000g$) [1]. Это вызывает значительные механические напряжения с опасностью усталостного разрушения поршня и требует разработки конструкций, обеспечивающих безопасное распределение напряжений в поршне, а также применения материалов с высокими механическими характеристиками [2]. Установлено, что температура газов в процессе сгорания может достигать $1800-2600^{\circ}\text{C}$. Эта температура значительно превышает точку плавления поршневого сплава и, чтобы не плавиться, поршень должен эффективно передавать тепло сгорания стенке цилиндра и охлаждающей жидкости. Чтобы исключить усталостное разрушение поршня в связи с высокими термическими напряжениями, а также исключить расширение (сжатие) поршня, вероятность его заклинивания, необходимо обеспечить достаточную теплопередачу, использовать бочкообразную форму поршня и изготавливать его из сплавов с высокой теплопроводностью. При этом важно снизить интенсивность трения между поршнем, поршневыми кольцами и стенкой цилиндра при скольжении, и тем самым уменьшить поверхностный износ и расход масла. Это достигается созданием поверхностей с низким коэффициентом

том трения, заданным распределением давления боковой поверхности поршня на стенку цилиндра и антифрикционным покрытием юбки поршня.

Материалы, из которых изготавливаются поршни, должны обладать высокой механической прочностью и хорошей обрабатываемостью; низкой плотностью для уменьшения инерционных сил, вызванных возвратно-поступательным движением и переходными режимами; высокой теплопроводностью; коэффициенты теплового расширения материала поршня и стенки цилиндра должны быть близки по значению для уменьшения зазора; материал должен обладать высокими антифрикционными свойствами для предотвращения заедания и снижения потерь на трение и высокой износостойкостью. Сплавы алюминия с некоторым количеством легирующих элементов (кремний, медь, магний, никель и др.) удовлетворяют вышеперечисленным требованиям. Кремний в количестве 5–22% придает сплаву жаропрочность, уменьшает коэффициент теплового расширения, улучшает литейные свойства, но при этом «охрупчивает» сплав и ухудшает обрабатываемость. Медь в количестве 1–8% улучшает механические свойства материала. Магний (0,8–1,3%) придает сплаву высокие механические характеристики, повышая предел прочности. Никель (0,5–2%) придает сплаву жаропрочность и жаростойкость. Титан (0,05–2%) улучшает механические свойства материала, за счет создания с алюминием интерметаллидных соединений уменьшает ползучесть. Различают три типа алюминиевых сплавов, применяемых в производстве поршней, которые отличаются главным образом содержанием кремния: 1) доэвтектические сплавы (содержание кремния ниже, чем в точке эвтектики – обычно около 9%, а для сплавов алюминий-кремний точка эвтектики 11–13%); 2) эвтектические сплавы (содержание кремния составляет 11–13% – в зависимости от количества других легирующих элементов); 3) заэвтектические сплавы, в них содержится значительное количество нерастворенного кремния в алюминии, что обеспечивает повышение износостойкости, но ухудшает технологические свойства (содержание кремния может колебаться от 13 до 25%). Основным сплавом, применяемым в ОАО «Автрамат» для производства поршней, является эвтектический сплав АК12М2МгН(АЛ25). В некоторых дизельных двигателях большой мощности используются чугунные (стальные) поршни или составные поршни с головкой из стали (чугуна) в тех случаях, когда термические и механические нагрузки слишком велики для алюминия.

Результаты исследований

Типовой технологический процесс производства поршней (рис. 1) включает: заливку в кокиль; термообработку; черновую механическую обработку наружных поверхностей; черновую обработку отверстия под поршневой палец, чистовую обработку по наружной поверхности с приданием ей овально-бочкообразной формы и точением канавок под поршневые кольца, расточку канавок под стопорные кольца в отверстии под поршневой палец, обработку камеры сгорания (для поршней дизельных двигателей), чистовую обработку пальцевого отверстия; нанесение покрытий.

В настоящее время, благодаря многолетнему опыту технологический процесс изготовления поршня фактически доведен до совершенства, осуществляется с применением современного оборудования и режущих инструментов. Вместе с тем, имеет место и ряд нерешенных проблем, связанных главным образом с механической обработкой, в частности, с обработкой наружной поверхности поршня. С целью снижения стоимости и повышения ресурса работы поршней современных ДВС мировые тенденции привели к уходу от нанесения антифрикционных покрытий и замене их на микрорельеф на наружной поверхности поршня и соответственно на внутренней стороне цилиндра ДВС.



Рис. 1. Изготавливаемые поршни.

Микрорельеф представляет собой винтовую линию по наружной поверхности поршня с глубиной профиля порядка $0,014$ мм, шагом $0,3$ мм и углом раскрытия 170° (рис. 2).

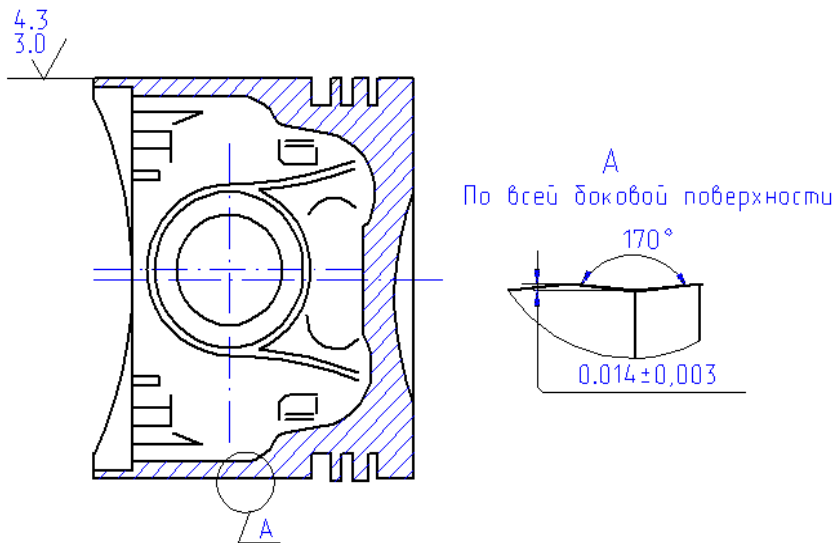


Рис. 2. Эскиз микрорельефа на наружной поверхности поршня.

“жидкое трение” в паре цилиндр-поршень, увеличивая тем самым ресурс работы двигателя. Вполне очевидно, что данное решение является важнейшим резервом повышения эффективности ДВС. Однако, реализация его на практике представляет значительные сложности. Подтверждением тому является относительно низкая отражательная способность обработанной наружной поверхности поршня, что связано со сложностью обеспечения оптимального соотношения параметров шероховатости поверхности R_a / R_{max} . Согласно работе [3], существенно повысить отражательную способность обработанной поверхности

процесс изготовления поршня фактически доведен до совершенства, осуществляется с применением современного оборудования и режущих инструментов. Вместе с тем, имеет место и ряд нерешенных проблем, связанных главным образом с механической обработкой, в частности, с обработкой наружной поверхности поршня. С целью снижения стоимости и повышения ресурса работы поршней современных ДВС мировые тенденции привели к уходу от нанесения антифрикционных покрытий и замене их на микрорельеф на наружной поверхности поршня и соответственно на внутренней стороне цилиндра ДВС.

В отличие от антифрикционных покрытий, которые предотвращают пару цилиндр-поршень от задиров лишь в относительно короткий период времени (при обкатке двигателя), данный микрорельеф работает на протяжении всего жизненного цикла пары. В результате микрочастички масла, попадая вовнутрь микрорельефа поверхности, обеспечивают

можно при значениях $R_a / R_{max} = 0 \dots 0,29$. Поэтому реализация данных значений R_a / R_{max} при обработке наружной поверхности поршня представляется важной и актуальной задачей, направленной на повышение эксплуатационных свойств обработанной поверхности и на обеспечение требуемого товарного вида изготавливаемого поршня. В связи с этим был проведен комплекс экспериментальных и теоретических исследований по технологическому обеспечению высокой отражательной способности наружной поверхности поршня на основе установления ее связи с микрошероховатостью поверхности. Экспериментально установлено, что чем больше высота микронеровностей обработанной поверхности, тем ниже ее отражательная способность. Например, приведенная на рис. 3,а профилограмма обработанной поверхности соответствует ее высокой отражательной способности, тогда как для профилограммы, показанной на рис. 3,б, характерна “матовость” поверхности, что свидетельствует о ее высокой светорассеивающей способности. Этим доказано, что повысить отражательную способность поверхности можно уменьшением высоты микронеровностей профиля.

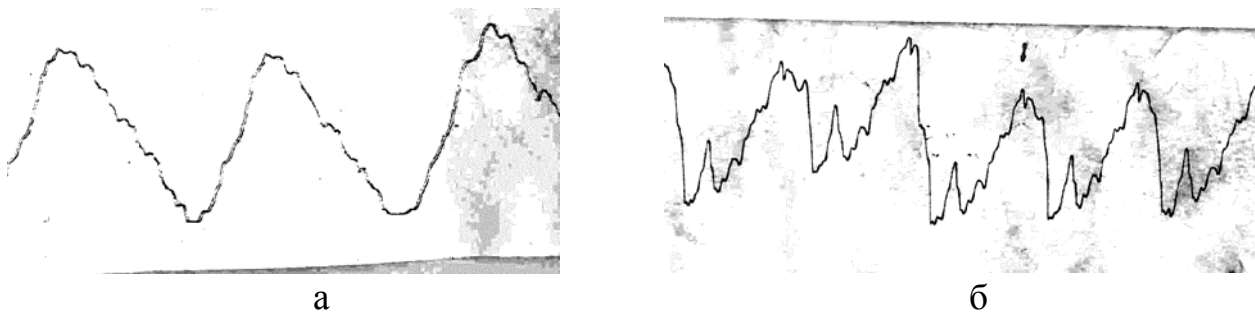


Рис. 3. Профилограммы обработанной поверхности.

К сожалению, реализовать на практике профиль поверхности, показанный на рис. 3,а, сложно. Как правило, имеет место профиль поверхности, показанный на рис. 3,б. Это может быть связано с износом лезвия резца и образованием на нем значительных микронеровностей, возникновением вибраций в процессе резания, особенностью обработки юбки поршня по копиру (т.е. обработки сложнопрофильной поверхности), а также прерывистым характером процесса резания, обусловленным наличием на обрабатываемой поверхности отверстия под поршневой палец. Очевидно, все указанные причины связаны с силовым фактором процесса резания и поэтому основным путем повышения эффективности в данном случае необходимо рассматривать снижение сил резания и повышение износостойкости инструмента.

В связи с этим, в настоящее время вместо резцов из твердого сплава типа ВК6 при окончательной обработке наружной поверхности поршня используются алмазные резцы [4, 5] из поликристаллических алмазов типа АТП, РСД, РКД, обладающие более высокой режущей способностью и повышенной износостойкостью. Экспериментальные исследования показали, что при обработке алмазным резцом (рис. 4) на сплошной наружной поверхности поршня может быть достигнута требуемая микрошероховатость поверхности и соответственно ее высокая отражательная

способность. При обработке участка поверхности, на котором расположено отверстие под поршневой палец, в силу прерывистости процесса резания отражательная способность обработанной поверхности ниже. Следовательно, в этом случае в связи с ударным характером взаимодействия инструмента с обрабатываемой поверхностью происходит повышенный износ и затупление инструмента, в технологической системе возникают вибрации, что собственно и приводит к ухудшению микрошероховатости поверхности (увеличению отношения $R_a / R_{max} > 0,29$) и снижению ее отражательной способности. Установлено также, что после определенной приработки алмазного резца, когда его режущее лезвие принимает устойчивую (износостойкую) форму, микрошероховатость обработанной поверхности уменьшается, что ведет к повышению ее отражательной способности. При этом установлено, что скорость процесса приработки тем выше, чем меньше зернистость исходного порошка, из которого запекался алмаз. Оптимальная зернистость исходного порошка должна быть не более 1...1,5 мкм, т.к. зернистость существенно влияет на остроту режущей кромки инструмента (рис. 4) при его заточке.

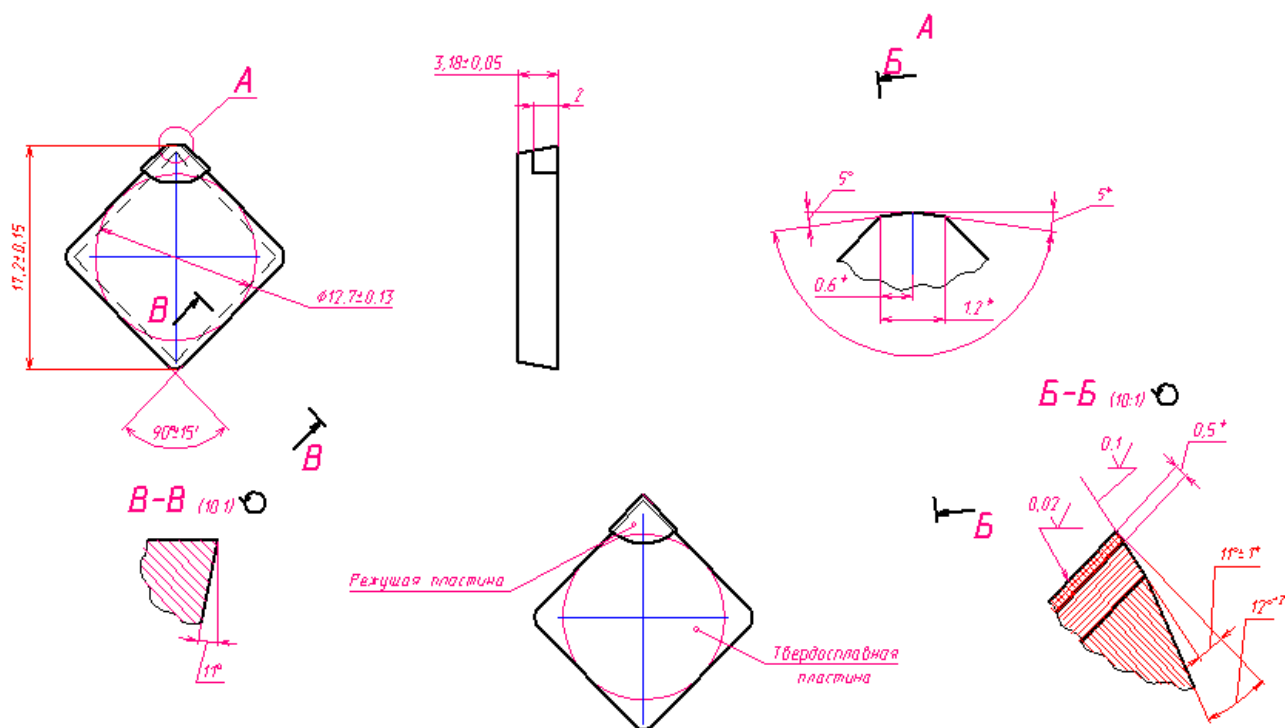


Рис. 4. Геометрические параметры резца.

С целью поиска наиболее эффективного решения проведены стойкостные испытания алмазных резцов различных производителей (Украина, Россия, ЕЭС, Корея и Япония). Была поставлена задача установления наилучшего соотношения параметров цена/качество, т.к. стоимость подобного инструмента различных производителей колеблется в очень широких пределах и, зачастую, отличается до 10 раз. Как следует из табл. 1, наилучшие результаты по периоду стойкости получены при обработке резцом производителя ЕЭС №2. Однако, соотношение параметров цена/качество лучше у резцов производства Украины. Установлено, что чем меньше зернистость исходного порошка, из которого из-

готовлен режущий инструмент, тем выше отражательная способность обработанной поверхности. Таким образом, выявлена четкая взаимосвязь между стойкостью резца, микрошероховатостью и отражательной способностью обработанной поверхности. Чем выше стойкость резца, тем выше качество обработки с точки зрения обеспечения микрошероховатости и отражательной способности поверхности.

Поликристаллический алмаз состоит из микроскопических частиц алмаза и связующего вещества. Под воздействием высокого давления и температуры частицы спекаются, и получается чрезвычайно твердый материал с уникальными свойствами. Между зёрнами алмаза образуется непосредственная связь, остается лишь немного островков связки, тогда как, например, у поликристаллического кубического нитрида бора частицы непосредственно друг с другом не связаны.

Таблица 1

Экспериментальные значения стойкости резцов различных производителей и шероховатости обработанной поверхности (обрабатываемый материал – алюминиевый сплав АК10М2Н; режим резания: $t = 0,1$ мм; $V = 257,5$ м/мин; $S = 0,32$ мм/об; геометрические параметры резца: $\alpha = 11^\circ$; $\gamma = 0^\circ$; $\varphi = \varphi_1 = 5^\circ$; $\lambda = 0^\circ$)

Производитель РИ	Шероховатость, Ra мкм	Период стойкости, Тст		Период стойкости до блеска, Тст бл		Соотношение цена/ качество, С=Ц/Тст			
		Тст мин	Тст м	Тст мин бл	Тст м бл	по блеску, Сбл грн./мин	по наработке, Срес грн./мин	по блеску, Сбл грн./м	по наработке, Срес грн./м
Украина	4,3...3,0	2054,3	528952,4	813	209419,7	0,150	0,060	0,001	0,0002
ЕЭС №1	4,3...3,0	5244,1	1350244,4	960	247172,8	0,904	0,166	0,0035	0,0006
ЕЭС №2	4,3...3,0	5922,7	1524975,2	797	205179,4	0,840	0,113	0,0033	0,0004
Россия	4,3...3,0	3774,0	971729,5	1734	446470,3	0,202	0,093	0,001	0,0004

Поликристаллические алмазы классифицируют по размеру зерна (средним значениям): 2 мкм (мелкозернистый поликристаллический алмаз), 10 мкм (среднезернистый поликристаллический алмаз) и 25 мкм (крупнозернистый поликристаллический алмаз).

Крупнозернистый поликристаллический алмаз обладает большей прочностью и износостойкостью по сравнению со средне- и мелкозернистым алмазами. Вследствие этого он обеспечивает высокую стойкость при черновой обработке, однако не обеспечивает высокого качества поверхности, поэтому не используется при чистовой обработке.

Выводы

Таким образом, экспериментально установлено, что по соотношению параметров цена/качество из всего многообразия предлагаемых на рынке резцов (с точки зрения их стоимости) наиболее эффективно использовать резцы произ-

водства Украины. Однако в силу того, что зарубежные производители применяют при изготовлении инструментов более мелкодисперсные порошки, добиться улучшения отражающей способности обработанной поверхности данным инструментом проще, чем отечественным.

Литература

1. Белогуб А.В. Цилиндро-поршневая группа. Техника и технологии. – Харьков: Автрамат, 2004. – 40 с.

2. Гладкий І. П., Мощенок В. І., Тарабанова В.П. Властивості та технологія обробки металевих та неметалевих конструкційних матеріалів: навч. посібник. – Харків: ХНАДУ, 2004. – 276 с.

3. Шкурупій В.Г., Новиков Ф.В. Підвищення ефективності технології фінішної обробки світло відбиваючих поверхонь деталей із тонкого листа і стрічок. – Физические и компьютерные технологии. – Труды 12-й Международной научно-технической конференции, 7-8 июня 2006 г. – Харьков: ХНПК “ФЭД”, 2006. – С. 9-19.

4. Гинзбург Б.И. Экономика и организация применения сверхтвердых материалов. – К.: Наук. думка, 1983. – 240 с.

5. Семко М.Ф., Качер В.А., Раб А.Ф., Узунян М.Д. Алмазные инструменты и их применение в машиностроении. – Харьков: Изд-во “Прапор”, 1965. – 132 с.