

Малишко Є.О.
викладач кафедри фінансів,
Харківського національного економічного університету
імені Семена Кузнеця

ОЦІНКА ВПЛИВУ РЕЗУЛЬТАТІВ ФІНАНСОВОЇ ДІЯЛЬНОСТІ НПФ НА ВИБІР ФІНАНСОВОЇ СТРАТЕГІЇ НПЗ

ASSESSMENT OF FINANCIAL RESULTS FOR SELECTION NPF FINANCIAL STRATEGY REFINERY

АНОТАЦІЯ. Визначені основні актуальні питання розвитку недержавного пенсійного забезпечення. Виділені структурні компоненти системи недержавного пенсійного забезпечення. Сформовано модель системи недержавного пенсійного забезпечення. З використанням методу метод регресійного аналізу – сформовано моделі впливу результатів фінансової діяльності недержавного пенсійного фонду на вибір фінансової стратегії недержавного пенсійного забезпечення. Побудовано модель, що в цілому статистично значима та свідчить, що на чисту вартість одиниці пенсійних внесків має вплив зміна кількості вкладників юридичних осіб, пенсійні внески та прибуток (збиток) від інвестування пенсійних активів.

Ключові слова: пенсійний фонд, недержавне пенсійне забезпечення, модель, структура, фінансова стратегія.

АННОТАЦИЯ. Определены основные актуальные вопросы развития негосударственного пенсионного обеспечения. Выделенные структурные компоненты системы негосударственного пенсионного обеспечения. Сформирована модель системы негосударственного пенсионного обеспечения. С использованием метода метод регрессионного анализа - сформировано модели влияния результатов финансовой деятельности негосударственного пенсионного фонда по выбору финансовой стратегии негосударственного пенсионного обеспечения. Построена модель, что в целом статистически значима и показывает, что на чистую стоимость единицы пенсионных взносов влияет изменение количества вкладчиков юридических лиц, пенсионные взносы и прибыль (убыток) от инвестирования пенсионных активов.

Ключевые слова: пенсионный фонд, негосударственное пенсионное обеспечение, модель, структура, финансовая стратегия.

ANNOTATION. The main current issues of private pensions. Dedicated structural components of private pensions. Formed model of private pensions. Using the method of regression analysis - formed models impact the financial performance of

private pension funds to choose financial strategy of private pensions. A model that generally statistically significant and shows that the net value of pension unit affects change in the number of depositors entities, pension contributions and earnings (loss) from investment of pension assets.

Key words: pension fund, private pension provision, model, structure, financial strategy.

Постановка проблеми. НПЗ базується на засадах добровільної участі громадян, роботодавців та їх об'єднань у формуванні пенсійних накопичень з метою отримання громадянами пенсійних виплат на умовах та в порядку, передбачених законодавством [1].

Розвиток НПЗ є пріоритетним напрямом соціально-економічної реформи пенсійної системи, що проводиться в Україні. Ця реформа дасть змогу підвищити рівень пенсійних виплат, диверсифікувати ризики пенсійної системи, розвинути сектор інституційних інвесторів з довгостроковими стратегіями, відсутність яких негативно впливає на стан фондового ринку України та економіки держави в цілому. Розвиток накопичувальної системи пенсійного забезпечення дасть можливість забезпечити приріст факторів виробництва, формування довгострокових інвестиційних ресурсів і, як наслідок, приведе до підвищення темпів зростання економіки [2].

Аналіз останніх досліджень і публікацій. Вагомий внесок у формування теоретико-методологічних засад розвитку НПЗ зробили такі вітчизняні учені, як: Л. Б. Баранник, І. С. Бондарчук, С. В. Брагін, О. Г. Гупало, Н. М. Євтушенко, О. А. Землячкова, О. П. Коваль, Ю. К. Костюк, Ю. В. Кривобок, Т. В. Майорова, М. І. Мальований, О. В. Науменкова, Н. О. Небаба, В. В. Павлів, І. І. Приймак, С. О. Рибак, О. С. Семенова, Л. В. Стельмашук, І. М. Цуркан, В. В. Шапран, Н. В. Шевчук та ін.

Метою статті є оцінка впливу показників діяльності недержавного пенсійного фонду на вибір фінансової стратегії недержавного пенсійного забезпечення.

Завдання даної роботи полягає у встановленні найбільшого впливу на чисту вартість одиниці пенсійних внесків сновних показників результатів діяльності недержавних пенсійних фондів.

Виклад основного матеріалу дослідження. Система соціального загальнообов'язкового пенсійного забезпечення з розвитком ринкової економіки стала неспроможною виконувати покладені на неї завдання. Тому постала потреба в реформуванні пенсійної системи, яка повинна здійснюватися за такими напрямками: розширення бази справляння страхових внесків; удосконалення фінансового стану Пенсійного фонду України; забезпечення середньо- та довгострокової стабільності пенсійної системи з поступовим переходом до посилення ролі накопичувальних складових частин пенсійної системи як фактора диверсифікації джерел доходів; забезпечення належного рівня заміщення заробітної плати пенсією та мобілізації довгострокових інвестиційних ресурсів, необхідних для модернізації вітчизняної економіки [3].

Дослідження спрямоване на розв'язання проблем функціонування НПЗ, які визначені як першочергові в проекті «Про схвалення Стратегії розвитку фінансового сектору України до 2015 року» [4]. Пріоритетними заходами щодо розвитку системи недержавного пенсійного забезпечення є: визначення умов участі у НПЗ страхових організацій та банків; підвищення інституціональної спроможності суб'єктів НПЗ; проведення інформаційно-роз'яснювальної роботи з профспілками, організаціями роботодавців та їх об'єднаннями; залучення саморегулюючих організацій до реалізації заходів щодо розвитку пенсійної системи.

У розпорядженні Кабінету Міністрів України від 14 жовтня 2009 року «Про схвалення Концепції подальшого проведення пенсійної реформи 2010–2017 рр.» [3] визначено завдання щодо формування ефективної та надійної системи НПЗ: запровадити міжнародні стандарти інвестиційної діяльності та звітності для суб'єктів системи накопичувального пенсійного забезпечення визначити механізми корпоративного управління в системі НПЗ; активізувати участь роботодавців в системі НПЗ; здійснити додаткові заходи щодо захисту коштів учасників системи накопичувального пенсійного забезпечення від знецінення, втрат та інших ризиків з метою посилення довіри населення до системи накопичувального пенсійного забезпечення; провести заходи щодо впровадження накопичувальної системи загальнообов'язкового державного

пенсійного страхування; порівняти порядок оподаткування пенсійної виплати, що здійснюється одноразово, до порядку оподаткування пенсій, які виплачуються з НПФ, на визначений строк.

Спеціалісти Інституту демографії та соціальних досліджень ім. М. В. Птухи НАН України, Науково-дослідного інституту праці і зайнятості населення Міністерства соціальної політики України, фахівців-економісти С. Б Брагін [5], І. В. Панченко [6], І. І. Приймак [7] вивчили проблему пенсійного забезпечення, окреслили перспективні напрями розвитку НПЗ. З огляду на багатовекторність функціонування фінансових установ слід активізувати роботу потенційних учасників, надати суб'єктам підприємництва об'єктивну інформацію та розробити методики підтримки ухвалення рішення з вибору НПЗ. Це істотно прискорить упровадження НПЗ суб'єктами підприємництва.

У процесі дослідження проблем розвитку та функціонування системи НПЗ постає питання визначення фінансової стратегії НПЗ суб'єктами підприємництва, що сприятиме підвищенню ефективності функціонування НПЗ, надійності та розширенню інвестиційних можливостей шляхом залучення українських інвестицій до НПФ та подальшого розвитку на ринку фінансових послуг.

На рис. 1 подано виділені автором структурні компоненти системи недержавного пенсійного забезпечення.

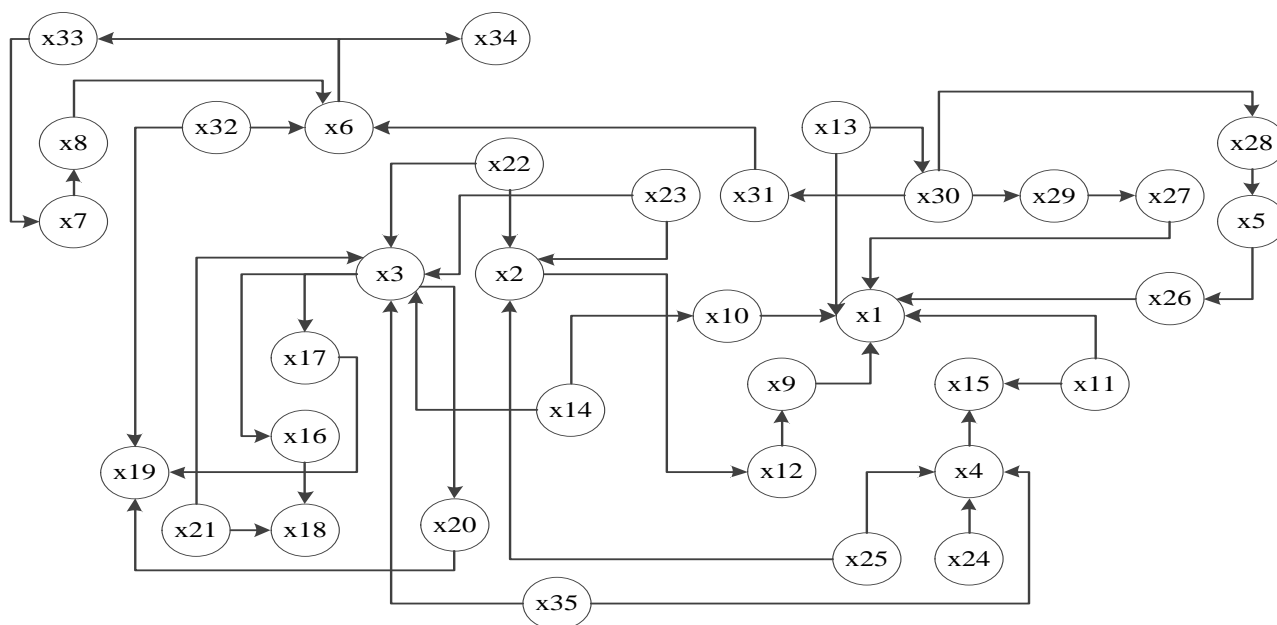


Рис. 1. Структурні компоненти системи НПЗ:

- x1 – рада пенсійного фонду;
- x2 – компанія з управління активами;
- x3 – адміністратор недержавного пенсійного фонду;
- x4 – зберігач недержавного пенсійного фонду;
- x5 – недержавний пенсійний фонд;
- x6 – пенсійні активи;
- x7 – фінансові ринки;
- x8 – доходи від операцій з цінними паперами;
- x9 – договір про управління цінними паперами;
- x10 – договір про адміністрування пенсійного фонду;
- x11 – договір про обслуговування пенсійного фонду;
- x12 – пропозиції про внесення змін до інвестиційної діяльності фонду;
- x13 – звітність про діяльність пенсійного фонду;
- x14 – звітність про діяльність адміністратора НПФ;
- x15 – звітність про обслуговування пенсійного фонду;
- x16 – пенсійний контракт;
- x17 – договір про виплату пенсії;
- x18 – вкладник;
- x19 – учасник;
- x20 – адміністратор, який забезпечує здійснення виплат учаснику;
- x21 – укладення контрактів від імені фонду з вкладником;
- x22 – звіт про управління активами (КУА);
- x23 – інформація про суму пенсійних внесків, що надійдуть до фонду на суму виплат, які будуть здійснені за рахунок пенсійних активів;
- x24 – розпорядження згідно з інвестиційною декларацією пенсійного фонду, щодо інвестування активів;
- x25 – інформація про здійснення операцій з інвестування активів;
- x26 – НПФ, що формується протягом 3–х місяців після реєстрації;
- x27 – обрання ради пенсійного фонду;
- x28 – здійснення реєстрації НПФ засновниками;
- x29 – збори засновників пенсійного фонду;

- x30 – засновники НПФ юридичні особи;
- x31 – внески засновників юридичних осіб за рахунок підприємств;
- x32 – внески учасників пенсійного фонду;
- x33 – витрати на придбання фінансових активів;
- x34 – витрати за рахунок пенсійних активів;
- x35 – розпорядження на перерахування грошових коштів.

Як видно з рис. 1, система НПЗ відповідно до Закону України «Про недержавне пенсійне забезпечення» [8] складається з ради фонду, який є єдиним органом управління НПФ, що створюється для здійснення контролю за поточною діяльністю НПФ та вирішення основних питань його функціонування.

Для забезпечення ефективності діяльності НПФ користується послугами адміністратора, компанії з управління активами, банку-зберігача та аудитора на підставі відповідних договорів, які укладаються з ними радою фонду [9, с. 112–115].

Адміністратор у системі НПЗ забезпечує ведення персоніфікованого обліку учасників пенсійного фонду, укладення пенсійних контрактів, здійснення пенсійних виплат та складання звітності у сфері НПЗ.

Основним завданням зберігача пенсійного фонду є ведення рахунків і депозитарна діяльність як зберігача цінних паперів. Операції управління активами щодо інвестиційної декларації пенсійного фонду проводить компанія з управління активами. Моніторинг діяльності НПЗ здійснює незалежна неприбуткова організація – асоціація адміністраторів недержавних пенсійних фондів України. Тобто до основних напрямків діяльності асоціації також можна віднести розробку та розповсюдження методичних матеріалів про діяльність НПЗ, контроль, збір та аналіз звітної інформації, інформаційно-роз'яснювальну роботу з питань НПЗ.

Згідно з Законом України «Про недержавне пенсійне забезпечення» [8] НПФ – самостійна неприбуткова організація, що є одним із суб'єктів НПЗ, метою якого є накопичення пенсійних внесків на користь своїх учасників, здійснення пенсійних

виплат та управління активами пенсійного фонду [8, с. 2].

В Україні система недержавного пенсійного забезпечення в умовах ринкової економіки не привертає належної уваги до мотивації суб'єктів підприємництва. Виникає необхідність визначення пріоритетів недержавного пенсійного забезпечення суб'єктами підприємництва для забезпечення подальшого просування недержавних пенсійних фондів.

Основними привабливими факторами участі в системі НПЗ для працівників є можливість забезпечити стабільний матеріальний стан у майбутньому, надійне зберігання коштів, самостійне формування своєї пенсії. Основними стримуючими факторами є: недовіра до недержавних пенсійних фондів, брак коштів, недостатність належної інформації, ризик втрати коштів.

Запропоновано сформулювати модель системи недержавного пенсійного забезпечення, що дасть можливість розв'язати проблему розвитку НПЗ під впливом пріоритетів його фінансової стратегії, спираючись на Концепцію подальшого проведення пенсійної реформи 2010–2017 рр. та відповідні нормативно-правові документи, що в результаті задовольнятиме споживачів ринку фінансових послуг (рис. 2).

Як видно з рис. 2, подолання сучасних проблем у розвитку недержавного пенсійного забезпечення можливе через пріоритети фінансової стратегії НПЗ.

Керівники підприємств найбільшу вигоду вбачають від участі в системі НПЗ – можливість матеріального стимулювання працівників через наявність «пенсійного пакета», а також інвестиційні можливості, залучення через НПФ кращих фахівців на ринку праці, зменшення бази оподаткування, формування позитивного іміджу підприємства. Виділено фактори, які стримують керівників від участі в НПЗ: недостатня поінформованість про систему НПФ та пенсійну реформу, недовіра до НПФ, соціальна політика, що склалася на підприємстві.

Зазначено, що основним критерієм успішної діяльності НПФ є чиста вартість одиниці пенсійних внесків, яка визначається шляхом ділення чистої вартості активів пенсійного фонду на загальну кількість одиниць пенсійних внесків у фонд на день підрахунку [8].

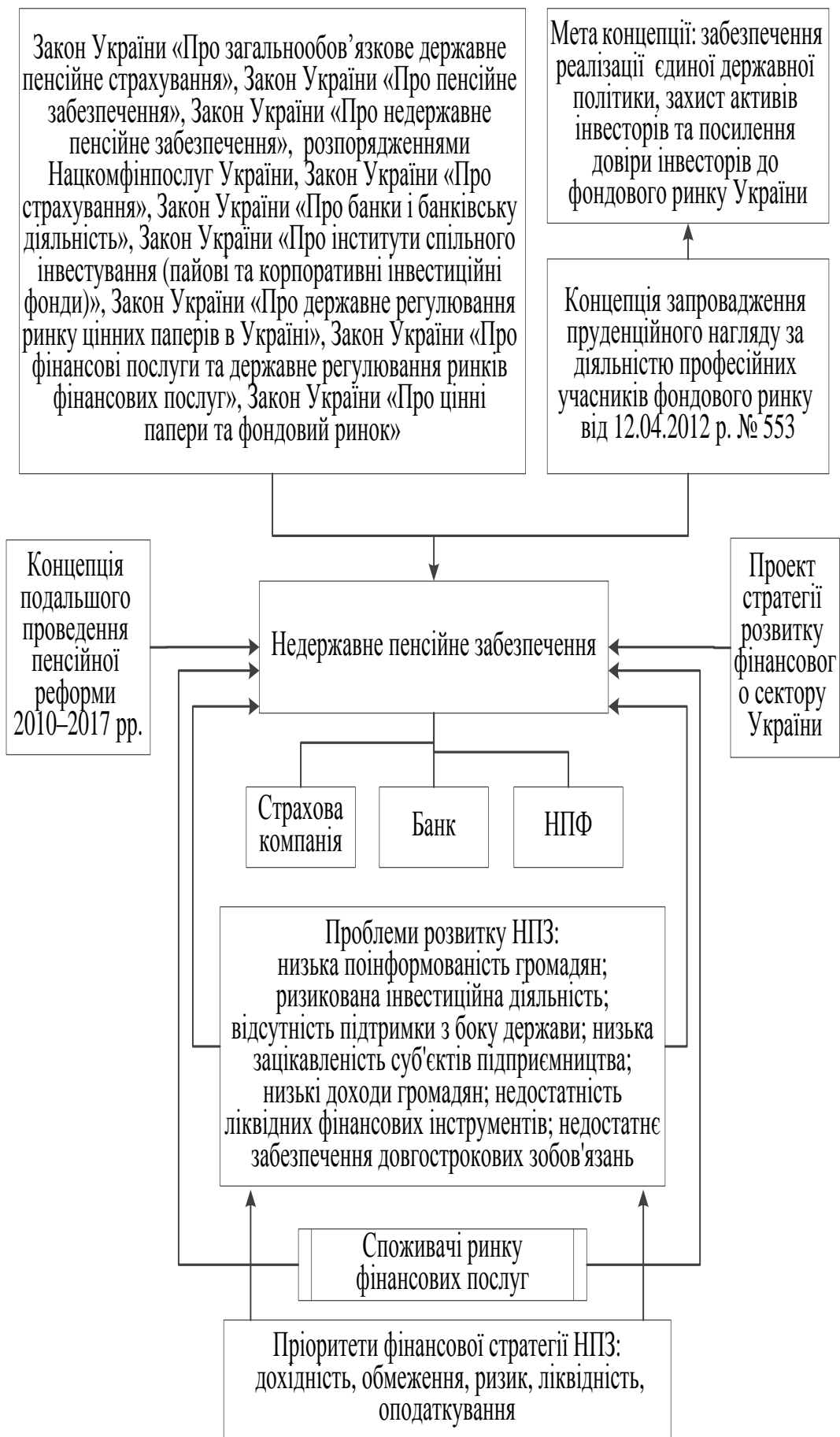


Рис. 2. Модель системи НПЗ

Найбільш часто при аналізі економічної системи необхідно вивчити вплив на результативний показник не одного, а декількох незалежних факторів. Виникає потреба побудови багатofакторної економетричної моделі, яка буде містити одну залежну змінну (y) та декілька незалежних змінних (x).

За допомогою програми Statistica проводилися розрахунки багатofакторної економетричної моделі, яка має вигляд [10]:

$$y = a_0 + a_1 \times x_1 + a_2 \times x_2 + \dots + a_n \times x_m , \quad (1)$$

де y – чиста вартість одиниці пенсійних внесків;

x_1 – пенсійні внески;

x_2 – пенсійні виплати;

x_3 – зміна кількості вкладників юридичних осіб;

x_4 – зміна кількості вкладників фізичних осіб;

x_5 – прибуток (збиток) від інвестування пенсійних активів.

При дослідженні багатofакторної економетричної моделі запропоновано характеристики реальних економічних об'єктів – НПФ. З метою встановлення впливу на показник чистої вартості одиниці пенсійних внесків (y) виокремлено такі фактори, а саме: пенсійні внески (x_1), пенсійні виплати (x_2), зміна кількості вкладників юридичних осіб (x_3), зміна кількості вкладників фізичних осіб (x_4), прибуток (збиток) від інвестування пенсійних активів (x_5).

З метою подальшого дослідження впливу на чисту вартість одиниці пенсійних внесків факторів: пенсійні внески (x_1), пенсійні виплати (x_2), зміна кількості вкладників юридичних осіб (x_3), зміна кількості вкладників фізичних осіб (x_4), прибуток (збиток) від інвестування пенсійних активів (x_5) запропоновано взяти дані за період три роки та побудувати модель.

Запропоновано розрахувати модель впливу для десяти недержавних пенсійних фондів, які увійшли в рейтинги за чистою вартістю одиниці пенсійних внесків за період 2012–2014 рр. як більші за рівень інфляції. Усі дані взяті з поданих звітів до Нацкомфінпослуг за результатами роботи

2012 – 2014 рр.

У табл. 1, подано динаміку основних показників НПФ та факторів впливу на чисту вартість одиниці пенсійних внесків за 2012–2014 рр.

Таблиця 1

Динаміка основних показників НПФ за 2012–2014 рр.

| НПФ, період | Чиста вартість одиниці пенсійних внесків, грн., (y) | Пенсійні внески, тис. грн., (x ₁) | Пенсійні виплати, тис. грн., (x ₂) | Зміна кількості вкладників юридичних осіб, осіб, (x ₃) | Зміна кількості вкладників фізичних осіб, осіб., (x ₄) | Прибуток (збиток) від інвестування пенсійних активів, тис. грн., (x ₅) |
|--|---|---|--|--|--|--|
| «ПриатФонд» | | | | | | |
| 2012 р. | 3,00 | 3783,42 | 738,53 | 4 | 19 | 2108,22 |
| 2013 р. | 3,38 | 9089,91 | 1029,86 | 0 | 30 | 3210,72 |
| 2014 р. | 4,25 | 9275,12 | 1934,83 | 0 | 810 | 9642,17 |
| «КНПФ НБУ» | | | | | | |
| 2012 р. | 2,74 | 149767,35 | 15393,43 | 2 | 17 | 142282,58 |
| 2013 р. | 3,15 | 206061,72 | 21996,72 | 0 | 40 | 163378,30 |
| 2014 р. | 3,36 | 175431,39 | 78594,16 | 0 | 383 | 178996,18 |
| НПФ «УкрсоцФонд» | | | | | | |
| 2012 р. | 2,17 | 863,21 | 34,45 | 0 | 0 | 176,23 |
| 2013 р. | 2,46 | 1005,25 | 83,23 | 0 | -2 | 900,08 |
| 2014 р. | 2,78 | 851,18 | 118,98 | 0 | 0 | 1132,04 |
| ВНПФ «Емерит-Україна» | | | | | | |
| 2012 р. | 1,95 | 1010,30 | 3098,56 | 0 | 3 | 7716,96 |
| 2013 р. | 2,18 | 1025,10 | 2429,42 | 0 | 2 | 8377,57 |
| 2014 р. | 2,67 | 999,66 | 2345,82 | 0 | 18 | 17975,57 |
| НПФ «ВСІ» | | | | | | |
| 2012 р. | 1,94 | 3166,29 | 2284,54 | 1 | 76 | -1252,33 |
| 2013 р. | 1,63 | 3254,35 | 2132,27 | 0 | -4 | -4665,89 |
| 2014 р. | 2,45 | 939,13 | 2509,17 | 1 | 26 | 12738,05 |
| ВНПФ «Перший національний відкритий пенсійний фонд» | | | | | | |
| 2012 р. | 1,74 | 2178,13 | 14308,40 | 8 | -2424 | 8838,61 |
| 2013 р. | 1,57 | 1011,45 | 4574,82 | -10 | -41 | -10730,74 |
| 2014 р. | 1,5 | 271,32 | 7608,96 | -5 | -543 | -4297,67 |
| НТ ВПФ «Соціальний стандарт» | | | | | | |
| 2012 р. | 1,72 | 1115,76 | 1723,03 | -3 | 137 | -2156,10 |
| 2013 р. | 1,66 | 711,30 | 1096,40 | -2 | -25 | -602,88 |
| 2014 р. | 2,16 | 477,11 | 707,60 | -9 | -636 | 5734,37 |
| ВНПФ «Лаурус» | | | | | | |
| 2012 р. | 1,71 | 1209,51 | 39,71 | 3 | 98 | 74,81 |
| 2013 р. | 1,80 | 405,17 | 16,76 | 0 | 25 | 240,89 |
| 2014 р. | 2,24 | 269,79 | 5,65 | 0 | 26 | 1181,71 |
| НТ "КНПФ ВАТ «Укрексімбанк» | | | | | | |
| 2012 р. | 1,65 | 9145,95 | 3014,40 | 0 | 0 | 7940,79 |
| 2013 р. | 1,91 | 9454,49 | 2709,21 | 0 | 0 | 13224,18 |
| 2014 р. | 2,09 | 10787,23 | 4241,27 | -1 | 0 | 9231,47 |

| НТ «ВНПФ «Резерв Тернопілля» | | | | | | |
|------------------------------|------|-------|-------|---|-----|--------|
| 2012 р. | 1,63 | 44,99 | 11,23 | 0 | -10 | 48,52 |
| 2013 р. | 1,83 | 50,67 | 17,84 | 0 | -10 | 59,65 |
| 2014 р. | 1,79 | 99,88 | 22,93 | 0 | -5 | -12,19 |

Як видно з табл. 1, показник (у) чиста вартість одиниці пенсійних внесків протягом аналізованого періоду збільшується у виділених рейтингом НПФ. Проте фактор (x5) – прибуток (збиток) від інвестування пенсійних активів показав від’ємні значення, а саме: у: ВНПФ «ВСЕ», ВНПФ «Перший національний відкритий пенсійний фонд», НТ ВПФ «Соціальний стандарт» та НТ «ВНПФ «Резерв Тернопілля». Спостерігалось збільшення фактора (x1) – пенсійні внески, а саме: «ПриатФонд», «КНПФ НБУ», НТ «НКПФ ВАТ «Укрексімбанк» та НТ «ВНПФ «Резерв Тернопілля».

У табл. 2 подано результати розрахунку моделі (1) для даних за період 2012–2014 рр.

Таблиця 2

Результати розрахунку моделі (1) за даними 2012–2014 рр.

| Параметр | | Значення параметру | | |
|---|---|--|--|----------------|
| Коефіцієнт множинної кореляції R | | 0,93801022 | | |
| Коефіцієнт детермінації R ² | | 0,87986317 | | |
| Скорегований коефіцієнт детермінації R2 | | 0,78086368 | | |
| Середньоквадратичне відхилення помилок | | 0,57494 | | |
| Спостереження | | 30 | | |
| Критерій Фішера – F | | 37,85723 | | |
| Ступені вільності | | 5-24 | | |
| p – ймовірність допущення помилки за Критерієм Фішера | | 0,00005 | | |
| Критерій Дарбіна - Уотсона | | 1,313377 | | |
| Оцінка параметрів та значимість моделі | | | | |
| Змінні моделі | Середньо квадратичне відхилення параметрів моделі | Значимість параметрів за Критерієм Стьюдента | Ймовірність допущення помилки за Критерієм Стьюдента | Рівень зв'язку |
| x1 | 0,000014 | 3,29740 | 0,018631 | 0,80 |
| x2 | 0,000014 | 1,88405 | 0,096426 | 0,59 |
| x3 | 0,035677 | 4,02863 | 0,001804 | 0,98 |
| x4 | 0,000227 | 2,01073 | 0,068632 | 0,72 |
| x5 | 0,000017 | 3,85247 | 0,008258 | 0,86 |

Як видно з табл. 2, кількість спостережень дорівнює 30; коефіцієнт детермінації дорівнює 0,87. Це вказує на те, що модель описується 87 % частки

дисперсії результативної ознаки, що пояснюється впливом незалежних змінних. F – критерій Фішера, тобто $F_{\text{розрахункове}}$ дорівнює 37,86, відповідно до $F_{\text{табличного}}$, можна стверджувати, що добута модель достовірна та відповідає статистичним даним.

Після розрахунків здобуто таку модель (2):

$$y_3 = 2,181132 + 0,000008 \times x_1 + 0,000003 \times x_2 + 0,041084 \times x_3 + 0,000502 \times x_4 + 0,000014 \times x_5. \quad (2)$$

Зазначено, що в моделі (2) наявні такі зв'язки між факторами: x_2 – пенсійні виплати та x_4 – зміна кількості вкладників фізичних осіб низькі, тому запропоновано виділити їх із моделі (2) та побудувати модель, у якій фактори матимуть сильний рівень зв'язку.

У табл. 3 подано результати розрахунку моделі, яку побудовано за результатами діяльності НПФ за 2012–2014 рр. через виключення факторів x_2 та x_4 із моделі (2).

Таблиця 3

Результати розрахунку моделі (2) після виключення факторів x_2 та x_4

| Параметр | | Значення параметру | | |
|---|---|--|--|----------------|
| Коефіцієнт множинної кореляції R | | 0,90075245 | | |
| Коефіцієнт детермінації R ² | | 0,81135498 | | |
| Скорегований коефіцієнт детермінації R2 | | 0,80012179 | | |
| Середньоквадратичне відхилення помилок | | 0,60998 | | |
| Спостереження | | 30 | | |
| Критерій Фішера – F | | 79,35772 | | |
| Ступені вільності | | 3-26 | | |
| p – ймовірність допущення помилки за Критерієм Фішера | | 0,00000 | | |
| Критерій Дарбіна - Уотсона | | 1,187849 | | |
| Оцінка параметрів та значимість моделі | | | | |
| Змінні моделі | Середньо квадратичне відхилення параметрів моделі | Значимість параметрів за Критерієм Стьюдента | Ймовірність допущення помилки за Критерієм Стьюдента | Рівень зв'язку |
| x1 | 0,000013 | 3,793942 | 0,004864 | 0,80 |
| x3 | 0,035869 | 4,565384 | 0,000709 | 0,98 |
| x5 | 0,000015 | 4,287034 | 0,001752 | 0,86 |

Як видно з табл. 3., F – критерій Фішера, тобто $F_{\text{розрахункове}}$ дорівнює 79,35, відповідно до $F_{\text{табличного}}$, модель достовірна та відповідає статистичним даним. Рівень зв'язку між факторами високий.

Зазначено, що параметри моделі (див. табл. 3) отримано методом покрокового виключення змінних x_2 та x_4 з моделі (2). У результаті маємо таку модель (3):

$$y_4 = 2,121599 + 0,000006 \times X_1 + 0,022768 \times X_3 + 0,000012 \times X_5. \quad (3)$$

Побудовано модель (3), що в цілому статистично значима та свідчить, що на чисту вартість одиниці пенсійних внесків має вплив зміна кількості вкладників юридичних осіб, пенсійні внески та прибуток (збиток) від інвестування пенсійних активів. Тобто, із зміною пенсійних внесків (x_1), кількості вкладників юридичних осіб (x_3) та прибутку (збитку) від інвестування пенсійних активів (x_5) буде змінюватися величина чистої вартості одиниці пенсійних внесків.

Висновок. У результаті проведених розрахунків отримано чотири моделі в процесі вибору фінансової стратегії НПЗ суб'єктами підприємництва та доведено, що модель (3) детально вказує на фактори впливу. Отже, пенсійна система є невід'ємною частиною соціальної політики в країні. Стимулювання населення державою здійснювати внески впродовж життя частково звільнить державу від соціальних виплат з державного бюджету та сприятиме диверсифікації їх у банки, страхові компанії та недержавні пенсійні фонди.

Список використаних джерел

1. Про загальнообов'язкове державне пенсійне страхування: Закон України від 09.07.2003 р. № 1058-IV (зі змінами та доповненнями) [Електронний ресурс]. – Режим доступу : <http://zakon4.rada.gov.ua/laws/show/1058-15>.
2. Внукова Н. Н. Оценка влияния уровня диверсификации портфеля активов на результаты деятельности негосударственных пенсионных фондов / Н. Н. Внукова, С. М. Рудак // Бизнес Информ. – 2011. – № 2 (1). – С. 150–153.
3. Про схвалення Концепції подальшого проведення пенсійної реформи: Розпорядження Кабінету Міністрів України від 14.10.2009 р. № 1224-р [Електронний ресурс]. – Режим доступу : <http://www.document.ua/pro-shvalennja-konceptsiyi-podalshogo-provedennja-pensiinoyi--doc369.html>.

4. Стратегія розвитку фінансового сектору України до 2015 року. – [Електронний ресурс]. – Режим доступу : <http://www/ufin.com.ua/konсерсія>.
5. Брагін С. В. Недержавні пенсійні фонди на неефективному фондовому ринку: приклад України / С. В. Брагін, О. Макаренко // Вісник Національного банку України. – 2011. – № 2. – С. 44–47.
6. Панченко І. В. Недержавне пенсійне забезпечення в Україні : стан і перспективи розвитку : монографія / І. В. Панченко. – К. : Управління розвитком, 2011. – 325 с.
7. Приймак І. І. Оцінка стану та прогноз розвитку недержавного пенсійного забезпечення в Україні / І. І. Приймак, О. О. Коптюк // Інноваційна економіка. – 2012. – № 2 (28). – С. 46–50.
8. Про недержавне пенсійне забезпечення : Закон України від 09.07.2003 р. № 1057-IV (зі змінами та доповненнями) [Електронний ресурс]. – Режим доступу : <http://zakon3.rada.gov.ua/laws/show/1057-15>.
9. Про фінансові послуги та державне регулювання ринків фінансових послуг : Закон України від 12.07.2001 р. № 2664-III (із змінами та доповненнями) [Електронний ресурс]. – Режим доступу : <http://zakon3.rada.gov.ua/laws/show/2664-14>.
10. Топтунова Л. М. Дослідження однофакторної і багатфакторної регресії, аналіз часових рядів у системі STATISTICA 6 : навч. посіб. [для студ. екон. спец. вищ. навч. закл.] / Л. М. Топтунова, Л. В. Васильєва, О. А. Кльованік. – Краматорськ : ДДМА, 2008. – 122 с.