

РАЗРАБОТКА НАПРАВЛЕНИЙ ИНТЕНСИФИКАЦИИ ПРОЦЕССА ИМПУЛЬСНОЙ ШТАМПОВКИ ТОНКОСТЕННЫХ ДЕТАЛЕЙ

Савченко Н.Ф., канд. техн. наук

(Харьковский государственный экономический университет)

Рассматриваются основные направления интенсификации импульсных методов штамповки тонкостенных изделий сложной формы.

Важнейшими задачами, стоящими перед технологией машиностроения, являются снижение веса изделий, улучшение их эксплуатационных и прочностных свойств, устранение доводочных работ, постепенное снижение доли малопроизводительных технологических процессов, таких, как выколотка, обкатка, штамповка на падающих молотах (или на прессах) заготовок и последующая их сборка в специальных приспособлениях.

Особенно трудоемкое получение крупногабаритных деталей (размерами более 1 м) и с малой относительной толщиной (или гибкостью детали, определяемой отношением ее диаметра или условного размера к толщине $\lambda > 100 \dots 200$). Еще более возрастают эти трудности при изготовлении подобных изделий из сверхпрочных сплавов при мелкосерийном производстве с частой сменой объекта производства.

Это обусловлено отсутствием необходимого оборудования и высокой стоимостью оснастки при прессовой штамповке. Такие же проблемы возникают при изготовлении крупногабаритных деталей беспрессовыми методами, среди которых наиболее эффективно из-за малых капитальных затрат и по энергетическим соображениям применение импульсных технологических процессов, гидравлических и пневматических энергоносителей [1-3].

Вместе с тем, использование целого ряда прогрессивных методов штамповки, кроме трудностей, связанных с выбором оборудования и оснастки, ограничено при изготовлении тонкостенных крупногабаритных деталей возникновением гофров (рис.1) на поверхности деталей, способствующих возникновению чрезмерных локальных уточнений, превышающих допустимые иногда в 1,5-2 раза.

Поиск же эффективных методов интенсификации прогрессивных технологических процессов затрудняется из-за проблем, возникающих преимущественно из-за отсутствия методов и приемов управления процессом формообразования тонколистовых заготовок на различных стадиях их формоизменения (а не только на конечных) и предупреждения потери пластической устойчивости.

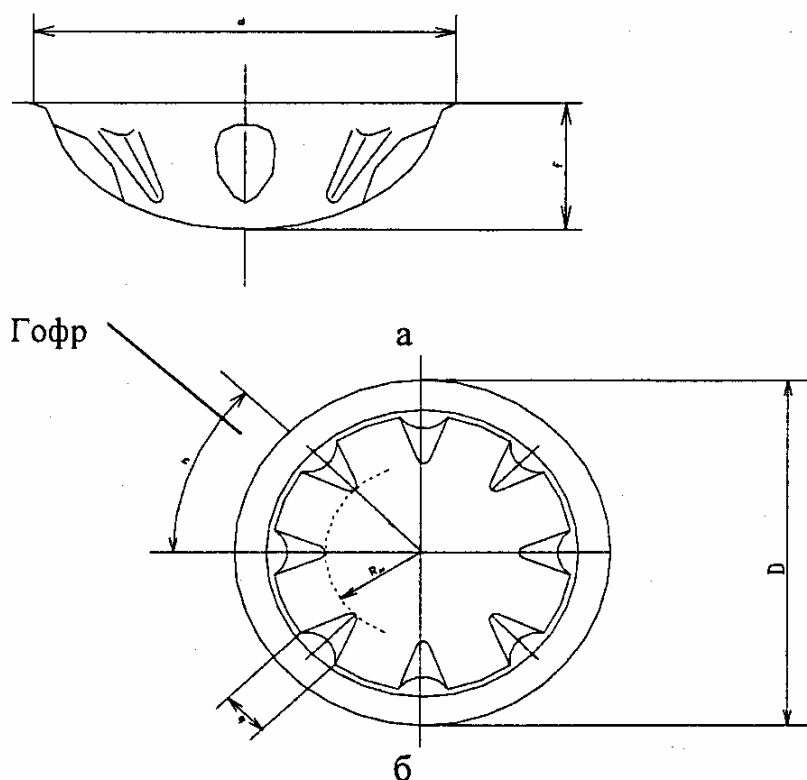


Рис.1. Схема штамповки с раздачей полуфабриката: а – поперечное сечение осесимметричной детали; б – вид на изделие в плане.

Поэтому важнейшими задачами изготовления крупногабаритных деталей, например типа днищ, являющихся базовыми изделиями всевозможных по габаритам и назначению емкостей, а также специальных изделий, например типа спутниковых антенн или гелиоустановок, следует считать повышение точности получения деталей методами штамповки и разработку мероприятий по снижению материалоемкости изделий. Это может достигаться внедрением специальных методов штамповки с целенаправленным регулированием размеров зон деформации и их величины, а также обеспечением возможности искусственного повышения жесткости изделий без существенного увеличения стоимости оснастки. Определяющими факторами при выборе методов интенсификации и проектировании рационального технологического процесса, учет которых необходим при листовой и особенно при тонколистовой штамповке, следует считать:

- 1) гибкость или относительную толщину детали;
- 2) относительную глубину штамповки, определяемую отношением глубины (высоты) детали к ее диаметру или условному размеру;
- 3) механические характеристики материала (пределы прочности, текучести, относительное удлинение);
- 4) требования к качеству изделий, определяемые величиной утонений, наличием и размерами гофров на поверхности и отклонениями от норм, допустимыми по техническим условиям.

С увеличением гибкости, относительной глубины штамповки качество деталей снижается, а технологические сложности существующих методов увеличиваются [1, 2]. Пример возникающих трудностей при штамповке осесимметричной детали диаметром d и высотой (глубиной) f может быть иллюстрирован схемой (рис. 1).

Для устранения брака из-за потери пластической устойчивости и обеспечения повышенных требований к точности при импульсных методах штамповки листовых (например, при газодетонационной штамповке, рис.2) и пространственных заготовок следует предусмотреть максимально широкий спектр приемов управления напряженно-деформированным состоянием [2].

С этой целью при выборе методов интенсификации следует учитывать как общие, так и принципиальные отличия механизмов формообразования тонкостенных изделий методами высокоскоростной (импульсной, например, гидровзрывная, электрогидравлическая и др.) и статической (традиционные способы изготовления изделий на прессах, молотах и др.) штамповки.

Общие особенности проявляются в необходимости использования прижимных устройств и удаления с полости матрицы воздуха, искусственного предупреждения возникновения гофров в сжато-растянутых зонах заготовки. Принципиальных отличий может быть значительно больше, так как следует учесть кратковременность процесса формообразования (менее 0,001...0,01 с), волновые эффекты, проявляющиеся в изменении формы образующей детали (конусность и локальные утонения стенок) и даже в просечке изделия в зоне радиуса закругления матрицы из-за «независимого» деформирования разножестких участков заготовки, причем более жестких в периферийных, фланцевых зонах. Поэтому при разработке направлений интенсификации штамповки-вытяжки целесообразно исходить не только из положения, используемого в практике статической (прессовой и беспрессовой) штамповки, в соответствии с которым принимается, что штамповка детали осуществляется до исчерпания несущей способности заготовки в опасном сечении. В этом случае напряжения, возникающие в стенках изделия при его формоизменении не должны превышать предел прочности штампуемого материала:

$$\sigma_{шт} \leq \sigma_B \quad (1)$$

По сути, принимаемое условие отражает ограничение в штампуемости из-за достижения предельного состояния штампуемой заготовки в какой-то критический момент времени ее формообразования. Если использовать напрашивающийся вывод о том, что по соображениям интенсификации штамповки-вытяжки целесообразно искусственное снижение напряжений в опасном сечении $\sigma_{шт}$, то этим можно значительно сузить возможный объем мероприятий по расширению технологических возможно-

стей штамповки-вытяжки как прогрессивного метода формообразования листовых и пространственных заготовок. Методы интенсификации в этих случаях могут ограничиваться использованием дифференцированного нагрева зон заготовки, штамповки с противодавлением и искусственным увеличением сил, заталкивающих фланец заготовки в полость матрицы (фрикционная штамповка, увеличение до определенных пределов радиуса закругления кромки матричного кольца). При этом, исходя, например из условия (1), можно прийти к выводу о целесообразности обеспечения при импульсной штамповке мероприятий по снижению скорости деформирования, так как предельное значение напряжения в опасном сечении может оцениваться и как

$$\sigma_{шт} = E \cdot \rho c \cdot v_{шт},$$

где E – модуль упругости, а ρc – акустическая (динамическая жесткость), определяемая произведением плотности материала ρ заготовки на скорость звука c ; $v_{шт}$ – скорость смещения частиц деформируемого материала в опасном сечении.

Естественно, что при принятом допущении многие преимущества импульсных методов штамповки будут ограничены энергетическими соображениями, так как требование по снижению скорости деформирования приведет к искусственному уменьшению кинетической энергии инструмента, в качестве которого могут использоваться различные присоединенные массы, экраны, сама заготовка и передающая среда.

Поэтому при выборе методов интенсификации можно считать целесообразным использование и второго, расширяющего пределы выбора метода интенсификации, условия, сформулированного из энергетических соображений:

$$W_{дч} \geq W_{пз}, \quad (2)$$

где $W_{дч}$ и $W_{пз}$ – работа пластической деформации соответственно купольной (донной, “несущей”) и периферийной (фланцевой) зон штампуемой заготовки.

Работа пластической деформации в общем случае [2]:

$$W = \xi(n) \sigma_b V_0 l_i^{1+n},$$

где $\xi(n)$, n – коэффициенты, зависящие от механических характеристик материала заготовки, $\xi(n) = 1,55 n \approx 0,10 \dots 0,65$;

V_0 – объем плоской заготовки (или ее части); для донной части осесимметричной заготовки:

$$V_{дч} = 0,785 \pi d^2;$$

для сопрягающейся с ней периферийной, фланцевой, части:

$$V_{пз} = 0,785 \pi d^2 (k^2 - 1),$$

здесь k – степень вытяжки, определяемая отношением диаметра заготовки к диаметру детали (отверстия матрицы);

I_i – средняя интенсивность деформации соответствующего участка заготовки (фланца или донной части).

Подставляя эти значения в условие (2) можно оценить степень деформации в опасном сечении (размещенного при штамповке гидроэластичным пуансоном, как правило, в куполе донной части детали) в зависимости от размеров фланца заготовки и его деформации.

Дополнительным преимуществом можно считать и вытекающий из условия вывод о возможности использования при интенсификации процесса вытяжки методов искусственного регулирования размеров зон деформации [2]. Например, этот подход может быть использован при газодетонационной штамповке (рис.2), при которой заготовку 1 размещают в матрице 2 (рис. 2) и в полость между прижимом 3 и герметизирующей плитой-крышкой 4 подают газовые энергоносители (горючие газы, окислитель). Для уменьшения их расхода штамповка может осуществляться и с подачей гидросреды 6 (гидроштамповка) или же совмещая процессы заполнения полости под крышкой устройства водой и смесью горючего газа (метан, пропан, ацетилен и другие) и окислителя (кислород, воздух). Использование передающей среды – вода 6 – улучшает условия формообразования, обеспечивает более равномерное распределение деформаций стенок изделий.

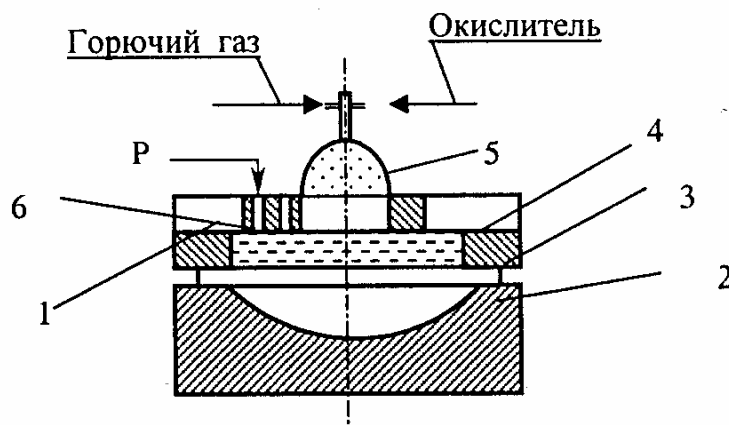


Рис.2. Схема газодетонационной (беспрессовой) штамповки:
1 – заготовка; 2 – матрица; 3 – прижим; 4 – плита; 5 – газодетонационное устройство; 6 – передающая среда (вода).

Вода снижает локальное воздействие ударных волн на центральную часть заготовки и снижает термическое воздействие на эти зоны (температура на фронте ударной волны может достигать $2500^{\circ} - 3000^{\circ} \text{C}$), и как передающая среда выполняет роль инструмента. С целью устранения гофров на поверхности изделия и интенсификации процесса штамповки, а также уменьшения расхода энергоносителей (горючего газа и кислорода) штамповку осуществляют в два перехода, регулируя размеры зоны двухосного растяжения (в купольной части детали). В этом случае на

первом переходе искусственно уменьшаются диаметр и глубина штамповки полуфабриката (~ на 3...15 %) и тем самым допускается возникновение гофров на его поверхности в определенных пределах (рис.1, относительная высота гофров до 0,8...1,2). На втором переходе осуществляется доштамповка полуфабриката в условиях двухосного растяжения, устранение гофров на поверхности детали и улучшение распределения утонений на стенках изделий. Предложенное решение позволяет искусственно увеличивать радиус закругления перетяжной кромки матричного кольца на первом, формообразующем, штамповочном переходе и скорость деформирования заготовки на 30...50 %. В результате может быть улучшено качество деталей. Также существенно повышается точность деталей (в пределах 11...12 квалитетов) по сравнению с известными методами статической и импульсной штамповки, где точностные показатели соответственно оцениваются 13 ... 15 квалитетами. Таким образом, сформулированные подходы позволяют расширить комплекс мероприятий по интенсификации штамповки – вытяжки наиболее сложных в технологическом и экономическом отношении изделий, большие габариты которых предполагают расширение области применения импульсных методов формоизменения.

Список литературы

1. Степанов В.Г., Сипилин П.М. и др. Гидровзрывная штамповка элементов судовых конструкций. Л.: Судостроение.1966.–292 с.
2. Савченко Н.Ф. О проектировании техпроцессов гидровзрывной тонколистовой штамповки-вытяжки крупногабаритных деталей типа днищ. Импульсная обработка металлов давлением. Сб. статей под ред. канд. техн. наук В.К. Борисевича. М.: Машиностроение. 1977. с.51-56.
3. Мошнин Е.Н. Технология штамповки крупногабаритных деталей. М.: Машиностроение. 1973. –240 с.

Анотація

Розробка напрямків інтенсифікації процесу імпульсного штампування тонкостінних деталей

Розглянуті основні напрямки інтенсифікації імпульсних методів штампування виробів складної форми.

Abstract

Mining of directions of intensification of process of a pulse extrusion of thin-wall parts

The basic directions intensification of pulse methods of punching of thin-walled products of the complex form are considered.