

РАСЧЕТНЫЙ МЕТОД ОПРЕДЕЛЕНИЯ РАЗМЕРНОГО ИЗНОСА КРУГА ПРИ ШЛИФОВАНИИ ТВЕРДЫХ СПЛАВОВ ИЗ НАНОРАЗМЕРНЫХ ЗЕРЕН МОНОКАРБИДА ВОЛЬФРАМА

Стрельчук Р.М., канд. техн. наук, доцент

(Харьковский национальный экономический университет имени Семена Кузнецца)

The results of studies and modeling of the size of wheel wear in grinding carbide grains of nanoscale tungsten monocarbide. Designed to wear diamond circles for different combinations of characteristics of circles, cutting and state relief

Введение. В обычных процессах шлифования износ кругов регламентируется периодом стойкости, т. е. временем его работы до засаливания или потери режущей способности. Наступает так называемое «отказное состояние» абразивного инструмента и это обычно связывается с его рабочим циклом [1]. В этих условиях абразивный инструмент с позиции надежности становится наиболее слабым звеном технологической системы обработки.

При алмазно-искровом шлифовании достигается активное самозатачивание рельефа кругов и, как было показано, съем материала во времени практически остается неизменным [2]. Устойчивое состояние рабочей поверхности алмазных кругов в течение длительного периода времени позволяет сделать вывод об их равномерном износе, т.е. понятие стойкости, как показателя надежности при алмазно-искровом шлифовании теряет смысл, и надежность уже не следует, как обычно, рассматривать как временную характеристику качества. Таким образом, из наиболее слабого звена в технологическом процессе шлифования алмазный круг при АИШ превращается в достаточно надежное звено. На основании изложенного появляется возможность при допущении сохранения оптимального устойчивого состояния режущего рельефа круга определить скорость его износа в установившемся режиме шлифования [3].

Методика исследований. Экспериментальные исследования проводились на базе универсально-заточного станка модели 3Д642Е, а дополнительная энергия в зону резания вводилась от генератора импульсов НО 6506, преобразующего переменный ток напряжением 380В в униполярный импульсный с регулируемой частотой и величиной тока. В процессе проведения опытов среднее значение тока составляло 4-6 А, напряжение 35-45 В, частота импульсов 22 кГц, скважность 2, при этом алмазный круг служил анодом, а обрабатываемый материал – катодом (обратная полярность). Охлаждающей жидкостью служил 3%-й водный раствор соды. Скорость резания на станке составляла $V=20$ м/с. Нормальное давление изменялось приспособлением для упругого шлифования в диапазоне от 1,2 до 2,0 МПа с интервалом 0,4 МПа.

Применялась торцовая схема шлифования, которая осуществлялась чашечными кругами конической формы 12А2-45° 150x10x3x32 (ГОСТ 16172-80) производства Полтавского завода искусственных алмазов на связке М1-01 с

алмазными зернами АС6, диапазоном зернистости 50/40...160/125 и концентрации – 4. При определении работоспособности алмазные круги предварительно правились и прирабатывались в течении 5–10 минут. В качестве обрабатываемого материала использовались наноструктурные твердосплавные пластины «ВолКар», представляющие собой геометрическую фигуру типа диска диаметром 20 мм и толщиной 5 мм. Для проведения экспериментальных исследований пластинам придавалась форма квадрата с размером 14x14 мм. Размерный износ круга измерялся с помощью специального приспособления (рис. 1) непосредственно на рабочем месте.

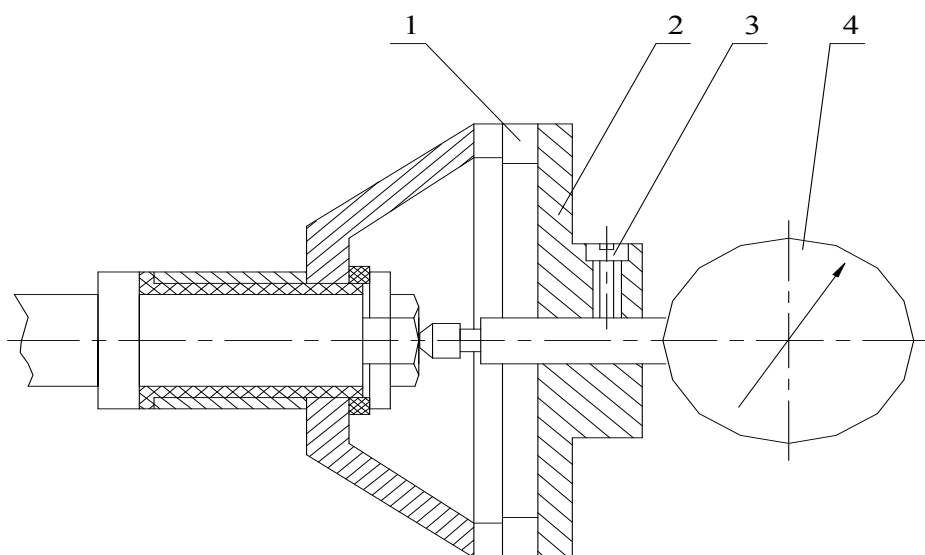


Рис. 1. Приспособление для измерения износа круга: 1 – пластинки из твердого сплава; 2 – корпус; 3 – винт; 4 – индикатор часового типа

Приспособление представляет собой текстолитовый диск, на одном торце которого по окружности с помощью эпоксидного клея прикреплены твердосплавные пластинки, которые после их крепления были доведены на плоскошлифовальном станке. В осевом отверстии приспособления с помощью винта устанавливается индикатор часового типа с ценой деления 0,001мм. Износ круга измерялся от постоянной базы, что достигалось установкой круга по риске до и после опыта, ножка индикатора при этом упирается в головку крепежного болта, поверхность которого и служит базой при измерении. Износ высчитывался как среднее 3-х измерений до и после проведения эксперимента. Температура корпуса алмазного круга до и после опыта обязательно соответствовала температуре окружающей среды.

Результаты исследований и их обсуждение. При помощи математической программы «Maple» были рассчитаны значения объема износа алмазных зерен на 1 мм^2 рабочей поверхности в расчете на 1 оборот круга $V_u, \text{ мкм}^3$, суммарная площадь условных поверхностей износа зерен $F_u, \text{ мкм}^2$, и значения размерного износа кругов за 10 минутный промежуток времени его работы $\mu^{10}, \text{ мкм}$, при шлифовании наноструктурного твердого сплава «ВолКар».

Результаты расчетов значений объема износа алмазных зерен на 1 мм^2 режущей поверхности круга за 1 оборот круга $V_u, \text{ мкм}^3$, суммарной площади по-

верхностей износа этих зерен F_u , мкм^2 , и размерного износа круга за 10 минутный промежуток времени его работы μ^{10} , мкм представлены в табл. 1. Как видно, с увеличением нормального давления размерный износ кругов возрастает. Это в большей степени связано с ростом объема износа V_u особенно для мелкозернистых кругов. Например, для кругов зернистостью 50/40 при увеличении нормального давления с 1,2 МПа до 2,4 МПа V_u возрастает в 2,2 раза, а суммарная площадь износа F_u в 1,2 раза. Для кругов зернистостью 160/125 при том же интервале значений нормального давления V_u увеличивается в 1,2 раза, а F_u изменятся незначительно с возрастанием всего в 1,09 раза.

При анализе представленных в приведенной таблице результатов четко прослеживается тот факт, что для любой из рассмотренных зернистостей алмазного круга с ростом нормального давления суммарная площадь износа F_u изменятся весьма незначительно. Это свидетельствует с одной стороны об активной возобновляемости режущей поверхности, с другой стороны – об устойчивости рельефа при шлифовании. В связи с полученными результатами расчета износа алмазных кругов для различных условий шлифования, представляет интерес сравнение их с экспериментальными данными, которые рассматриваются в работе [4].

Для сравнительной оценки рассмотрим три конкретных примера. При шлифовании твердого сплава «ВолКар» со скоростью резания $V=25$ м/с и нормальном давлении $P=1,6$ МПа алмазным кругом зернистостью 100/80, концентрацией 4 размерный износ за 10 минут работы составил $\Delta S=54,5$ мкм ; а значение расчетного износа для тех же условий обработки составляет $\mu=44,5$ мкм . При шлифовании твердого сплава «ВолКар» со скоростью резания $V=25$ м/с и нормальном давлении $P=1,6$ МПа алмазным кругом зернистостью 100/80, концентрацией 4 размерный износ за 10 минут работы составил $\Delta S =54,5$ мкм ; а значение расчетного износа для тех же условий обработки составляет $\mu=44,5$ мкм . Шлифование тем же алмазным кругом с нормальным давлением $P=1,2$ МПа и скоростью резания $V=15$ м/с по результатам экспериментов сопровождалось износом $\Delta S =41,5$ мкм ; при этом расчетные значения износа было получено $\mu= 35,6$ мкм . Шлифование мелкозернистым алмазным кругом 50/40 и сравнение с расчетными данными также показало незначительное расхождение результатов. При проведении экспериментов со скоростью резания $V=25$ м/с и нормальном давлении $P=1,2$ МПа износ составил $\Delta S =39,3$ мкм ; а расчетом получено $\mu=45,5$ мкм .

Таким образом, результаты расчета показывают вполне приемлемую сопоставимость с экспериментальными данными. Процент расхождения в приведенных выше примерах по размерному износу составил от 16–22 %, что, по моему мнению, можно считать достаточно удовлетворительным результатом. Возможности реализации расчета износа алмазных кругов позволяют оценивать его результаты для различных сочетаний характеристик кругов, режимов резания и состояния рельефа. Учитывая, что проведение стойкостных экспериментов по износу алмазных кругов связано со значительными издержками – дли-

тельными и дорогостоящими опытами, расходом значительных объемов твердого сплава, в частности «ВолКар», возможности расчетного износа приобретают важное значение.

Список литературы: 1. Узунян М.Д. Алмазно-искровое шлифование твердых сплавов / М.Д. Узунян // Резание и инструмент. – Харьков, 1981. – Вып. 26. – С. 42–48. 2. Узунян М.Д. Работоспособность кругов при алмазно-искровом шлифовании твердых сплавов / М.Д. Узунян, Ю.С. Краснощек // Резание и инструмент. – Харьков, 1980. – Вып. 23. – С. 3–10. 3. Малкин С. Износ алмазных кругов / С. Малкин, Н. Кук // Конструирование и технология машиностроения. Тр. америк. общ-ва инженеров-механиков. Пер. – М.: Мир, 1971. – № 4. – С. 237–252. 4. Стрельчук Р.М. Исследование и анализ производительности обработки при шлифовании наноструктурных твердых сплавов / Р.М. Стрельчук, Ш.К. Джха // Високі технології в машинобудуванні. – Харків: НТУ «ХПІ», 2012. – Вип. 1(22). – С. 275–280.