

А. Ф. РАБ, канд. техн. наук, *Ф. В. НОВИКОВ*

ОПТИМИЗАЦИЯ ПРОЦЕССА КРУГЛОГО ПРОДОЛЬНОГО ШЛИФОВАНИЯ ПО ПРЕДЕЛЬНОЙ КИНЕМАТИЧЕСКОЙ ПРОИЗВОДИТЕЛЬНОСТИ

Оптимизацию процесса круглого продольного шлифования целесообразно выполнить на основе аналитического описания предельной кинематической производительности, характеризующей потенциальные возможности микрорельефа рабочей поверхности круга.

Снимаемый припуск изделий представлен пакетом цилиндрических оболочек бесконечно малой толщины dz_T , входящих в рабочую поверхность круга с переменным углом α_T (рис. 1,а,б). По мере перемещения элементарной цилиндрической оболочки dz_T в рабочем слое круга на ее поверхности в результате наложения единичных срезов от проработавших зерен образуется определенная полнота профиля [1]. Для исследования закономерностей образования полноты профиля из всей совокупности оболочек, контактирующих с рабочей поверхностью круга при первом проходе, выделим элементарную оболочку dz_T , имеющую максимальную глубину внедрения в рабочий слой круга – $z_T < b$.

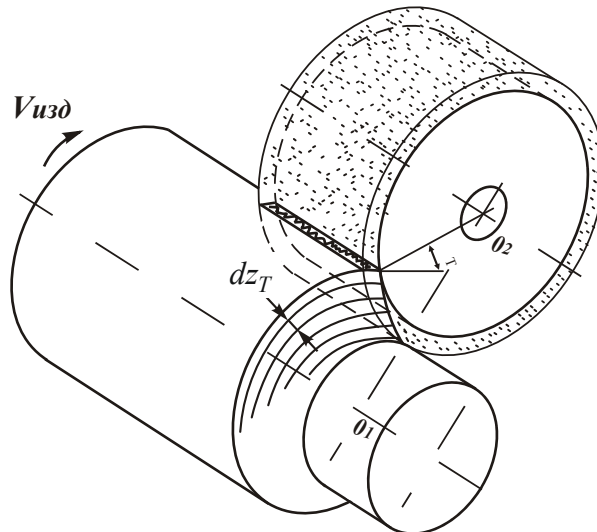


Рис. 1. Кинематика взаимодействия элементарных цилиндрических оболочек с рабочей поверхностью круга.

Для упрощения аналитического описания текущей полноты профиля, образующейся на поверхности элементарной оболочки, заменим цилиндрическую траекторию движения dz_T в рабочем слое круга на прямолинейную. При первом проходе на поверхности элементарного слоя образуется полнота профиля, проекция которой на ось y описывается выражением

$$\varepsilon_1(y) = 1 - e^{-\frac{\operatorname{tg} \gamma \cdot k \cdot V_{\text{кр}} \cdot t_1}{3 \cdot b} \cdot \frac{1}{z_1} \cdot (z_1 - y)^3}, \quad (1)$$

где 2γ - угол при вершине зерна; k - поверхностная концентрация зерен круга, шт/см²; b - максимальная высота выступающих зерен над связкой, мм; $V_{\text{кр}}$ - скорость круга, м/с; z_1 - текущее значение глубины внедрения слоя dz_T в рабочую поверхность круга, мм; t_1 - текущее время контакта слоя dz_T с рабочей поверхностью круга:

$$t_1 = \frac{z_1}{V_{\text{изд}} \cdot \cos \alpha_T}; \quad \cos \alpha_T = \sqrt{2 \cdot z_1} \cdot \sqrt{\frac{1}{R_1} + \frac{1}{R_2}};$$

$V_{\text{изд}}$ - скорость изделия, м/с; R_1, R_2 - радиусы изделия и круга, мм.

С учетом вероятностного суммирования полнота профиля последующих проходов примет вид

$$\varepsilon_n(y) = 1 - e^{-\frac{2 \cdot \sqrt{2} \cdot \operatorname{tg} \gamma \cdot k \cdot V_{\text{кр}}}{3 \cdot b \cdot V_{\text{изд}} \cdot \sqrt{\frac{1}{R_1} + \frac{1}{R_2}}} \cdot \left[\frac{(z_n - y)^3}{4 \cdot \sqrt{z_n}} + \sum_{i=0}^{n-2} z_i^{5/2} \right]}, \quad (2)$$

где $z_i = z_T + i \cdot z$; $z_n = z_T + (n-1) \cdot z$; n - число проходов; z - глубина резания, мм.

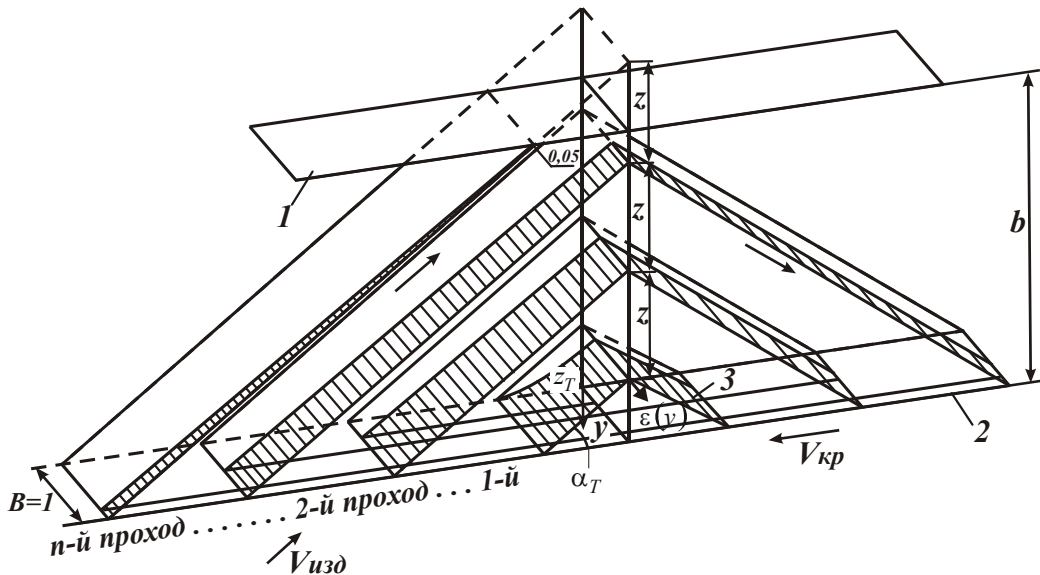


Рис. 2. Схема образования относительной полноты профиля на элементарном слое при его многократном прохождении в рабочей поверхности круга: 1 – уровень связки; 2 – уровень максимально выступающих зерен; 3 – неснятый металл.

Можно полагать, что для каждого элементарного слоя dz_T существует определенная высота H его заглублиения в рабочую поверхность круга, на которой образуется полный профиль, т.е. происходит полное удаление металла. Высота H может быть получена из выражения (2) при условии $\varepsilon_n(y) = 0,95$; $z_n - y = H$:

$$H = \sqrt[3]{4} \cdot \sqrt[6]{z_n} \cdot \sqrt[3]{\frac{1}{A} - \sum_{i=0}^{n-2} z_i^{5/2}}. \quad (3)$$

$$\text{Здесь } \frac{1}{A} = \frac{9 \cdot b \cdot V_{изд} \cdot \sqrt{\frac{1}{R_1} + \frac{1}{R_2}}}{2 \cdot \sqrt{2} \cdot \text{tg} \gamma \cdot k \cdot V_{кр}}.$$

Анализ выражения (3) с учетом $z_i = z_T + i \cdot z$, $z_n = z_T + (n-1) \cdot z$ показывает экстремальную зависимость H от z_T , т.е. всегда имеется такой элементарный слой dz_T , полный профиль у которого будет образовываться на максимальной высоте заглабления H_{max} . Взяв производную от (3) по z_T и приравняв ее нулю, получим зависимость для определения экстремального значения z_T :

$$H^3 = 20 \cdot z_n^{3/2} \cdot \sum_{i=0}^{n-2} z_i^{5/2}. \quad (4)$$

Значение z_T , содержащееся в z_n и z_i уравнения (4), можно определить только численным расчетом, задавая значения z , $H_{max} = b$ и $n = b/z$ (n округляется с избытком до целого числа и принимает значения $n > 2$). Подставив $H_{max} = b$ в (4), получим значение z_T элементарного слоя, определяющего предельные соотношения параметров процесса шлифования. Условие $H_{max} = b$ исключает контакт металла со связкой и обеспечивает полное использование высоты рельефа рабочей поверхности круга.

После преобразований (3) с учетом экстремального z_T и принимая $H_{max} = b$, получим выражение для определения предельных соотношений параметров процесса шлифования:

$$V_{изд} = \frac{2 \cdot \sqrt{2} \cdot \text{tg} \gamma \cdot k \cdot V_{кр}}{9 \cdot b \cdot \sqrt{\frac{1}{R_1} + \frac{1}{R_2}}} \cdot \left[\frac{b^3}{4 \cdot \sqrt{z_n}} + \sum_{i=0}^{n-2} z_i^{5/2} \right]. \quad (5)$$

Необходимо отметить, что (5) может быть использована для значений $z > z^*$, при которых выполняется равенство (4). Для $z < z^*$ следует пользоваться зависимостью (6), полученной из (5) при $z_n = H = b$ и $z_T = b - (n-1) \cdot z$:

$$V_{изд} = \frac{2 \cdot \sqrt{2} \cdot \text{tg} \gamma \cdot k \cdot V_{кр}}{9 \cdot b \cdot \sqrt{\frac{1}{R_1} + \frac{1}{R_2}}} \cdot \left[\frac{b^{5/2}}{4} + \sum_{i=0}^{n-2} z_i^{5/2} \right]. \quad (6)$$

На рис. 2,а,б,в представлены предельные значения параметров режима шлифования, полученные по (5), (6) и $S_{np} = V_{изд} \cdot B_1 / 2\pi \cdot R_1$, где B_1 - продольная подача, мм/об.

Для определения предельной кинематической производительности продольного шлифования воспользуемся выражением

$$Q = B_1 \cdot V_{изд} \cdot z. \quad (7)$$

В (7) параметры B_1 , z играют роль независимых переменных, которые могут быть назначены, исходя из технологических соображений. При этом каждому значению z всегда будет соответствовать вполне определенное значение

ние $V_{изд}$, определяемое из (5), (6). Из (5), (6), (7) следует пропорциональный рост Q с увеличением $V_{кр}$, что подтверждает основную особенность скоростного шлифования. Рост $V_{кр}$ предполагает пропорциональное увеличение $V_{изд}$, только в этом случае Q будет расти. При росте $V_{кр}$ и $V_{изд} = const$ производительность остается неизменной.

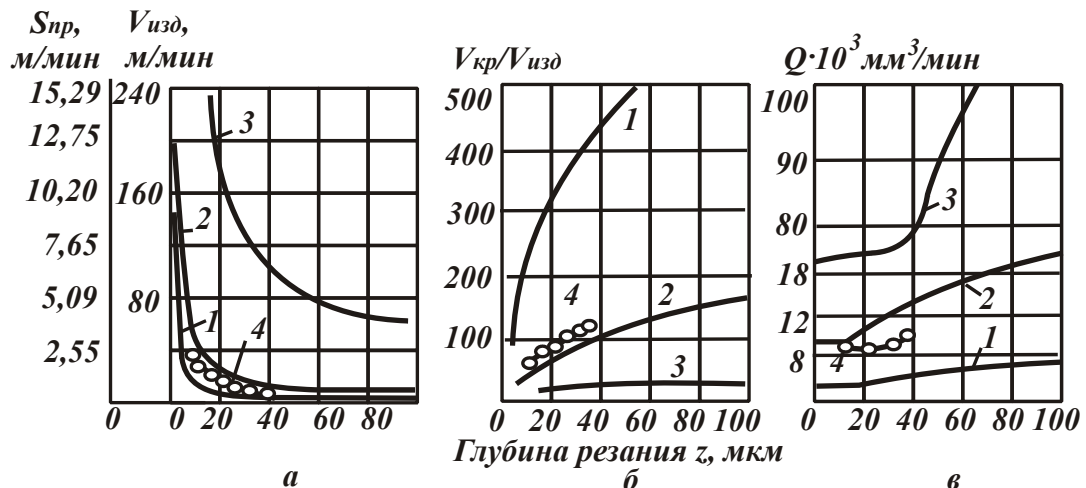


Рис. 3. Зависимости изменения предельных значений $S_{пр}$, $V_{изд}$ (а); $V_{кр}/V_{изд}$ (б) и предельной производительности (в) от глубины шлифования: 1 - $b=10$ мкм; 2 - $b=20$ мкм; 3 - $b=50$ мкм; 4 – по нормативам режимов шлифования; $\gamma=45^\circ$; $k=10^3$, шт/см²; $V_{кр}=30$ м/с; $B_1=10$ мм; $R_1=50$ мм; $R_2=100$ мм.

Из рис. 2,в следует увеличение Q с увеличением z , что подтверждает практические данные о глубинном шлифровании как высокопроизводительном процессе обработки. Здесь для сравнения представлена экспериментальная зависимость (по нормативам режимов шлифования [2]) $Q - z$.

Список литературы: 1. Раб А.Ф., Новиков Ф.В. Предельная кинематическая производительность процесса шлифования. – Резание и инструмент, 1981, вып. 25, с. 18–25. 2. Общемашиностроительные нормативы режимов резания и времени для технического нормирования работ на шлифовальных станках, крупносерийное и массовое производство. – М.: Машгиз, 1959, – 359 с.

Поступила в редколлегию 02.04.80.