

UDC 539.3

## Calculation of the thermal stressed state of multilayer non-canonical form plates

A. I. Merkulova, D. O. Merkulov, Ie. Yu. Misiura, O. V. Postnyi

**Merkulova Alyona***PhD student**A. Pidhornyi Institute for Mechanical Engineering Problems of the National Academy of Sciences of Ukraine, 2/10 Pozharsky Street, Kharkiv, Ukraine, 61046**e-mail: [alyonamalukhina@gmail.com](mailto:alyonamalukhina@gmail.com)**<https://orcid.org/0000-0001-9659-2562>***Merkulov Dmytro***PhD student**A. Pidhornyi Institute for Mechanical Engineering Problems of the National Academy of Sciences of Ukraine, 2/10 Pozharsky Street, Kharkiv, Ukraine, 61046**e-mail: [kulmerov@gmail.com](mailto:kulmerov@gmail.com)**<https://orcid.org/0000-0001-5697-200X>***Misiura Ievgeniia***Assistant professor**Simon Kuznets Kharkiv National University of Economics, 9a Nauky Avenue, Kharkiv, Ukraine, 61166**e-mail: [misuraeu@gmail.com](mailto:misuraeu@gmail.com)**<https://orcid.org/0000-0002-5208-0853>***Postnyi Oleksii***PhD student**A. Pidhornyi Institute for Mechanical Engineering Problems of the National Academy of Sciences of Ukraine, 2/10 Pozharsky Street, Kharkiv, Ukraine, 61046**e-mail: [alex.po@gmail.com](mailto:alex.po@gmail.com)**<https://orcid.org/0000-0002-3151-3891>*

A method for solving the problem of stationary thermoelasticity of multilayer plates of non-canonical shape in plan is proposed, which is based on the method of immersing a complex domain into the domain of a canonical form. A non-canonical plate with arbitrary boundary conditions "immerses" into a canonical plate. To ensure that the specified boundary conditions are met, additional compensating loads are added to the auxiliary structure, distributed along the contour of the initial structure. The intensities of compensating loads are determined from a system of integral equations. Deformation of the layers of the plates are described within the framework of the first-order theory, taking into account the transverse shear strains in each layer. The field of temperature loads is obtained by solving the non-stationary problem of thermal conductivity of a multilayer plate. The temperature stresses in a five-layer plate when heated by a film heat source are investigated.

**Keywords:** *multilayer plate, complex shape, heat source, temperature, thermal elasticity.*

## Розрахунок термонапруженого стану багатошарових пластин неканонічної форми

**Меркулова***аспірант***Альона Ігорівна***Інститут проблем машинобудування ім. А. М. Підгорного Національної академії наук України, вул. Пожарського, 2/10, м. Харків, Україна, 61046***Меркулов***аспірант***Дмитро Олександрович***Інститут проблем машинобудування ім. А. М. Підгорного Національної академії наук України, вул. Пожарського, 2/10, м. Харків, Україна, 61046***Місюра***доцент***Євгенія Юрїївна**

*Харківський національний економічний університет імені Семена  
Кузнеця, просп. Науки, 9а, м. Харків, Україна, 61166*

**Постний  
Олексій Віталійович**

*аспірант  
Інститут проблем машинобудування ім. А. М. Підгорного Національної  
академії наук України, вул. Пожарського, 2/10, м. Харків, Україна, 61046*

Однією з актуальних задач в сучасній техніці є достовірне визначення температурних полів і напружень в елементах конструкцій. Огляд моделей і методів розв'язання задач і термопружності показав, що найбільш досліджені однорідні конструкції. Пропонується метод розв'язання задачі стаціонарної термопружності багат шарових пластин неканонічної форми в плані, який базується на прийомі занурення складної області в область канонічної форми. Задана пластина неканонічної форми з довільними граничними умовами «занурюється» в пластину канонічної форми. Найпростіший розв'язок задачі в аналітичному вигляді можна отримати, коли у якості допоміжної застосовується шарнірно оперта пластина прямокутної форми у плані з тією ж композицією шарів. Умови навантаження допоміжної конструкції збігаються з умовами навантаження вихідної конструкції. Для забезпечення виконання заданих граничних умов до допоміжної конструкції додаються додаткові компенсуючі навантаження, що розподілені вздовж контуру вихідної конструкції. Інтенсивності компенсуючих навантажень визначаються з системи інтегральних рівнянь, в основі якої лежать вихідні граничні умови. Розв'язок системи одержано шляхом розвинення шуканих функцій у тригонометричні ряди у допоміжній області і вздовж контуру вихідної конструкції та подальшого розв'язання системи лінійних алгебраїчних рівнянь відносно коефіцієнтів розвинень. Після знаходження значень компенсуючих навантажень визначаються переміщення та напруження у шарах вихідної конструкції. Деформації шарів пластин описуються у рамках теорії першого порядку, що враховує деформації поперечного зсуву в кожному шарі. Рівняння термопружної рівноваги та граничні умови одержані з варіаційного принципу. Поле температурних навантажень отримано з розв'язку нестационарної задачі теплопровідності багат шарової пластини. На верхній та нижній поверхнях пластини відбувається конвективний теплообмін, а бічна поверхня вважається ідеально теплоізолюваною. Досліджено температурні напруження у п'ятишаровій пластині складної форми при нагріванні плівковим джерелом тепла.

**Ключові слова:** багат шарова пластина, складна форма, джерело тепла, температура, термопружність.

## **Расчет термонапряженного состояния многослойных пластин неканонической формы**

**Меркулова  
Алёна Игоревна**

*аспірант,  
Інститут проблем машиностроения ім. А. Н. Подгорного Национальной  
академии наук Украины, ул. Пожарского, 2/10, Харьков, Украина, 61046*

**Меркулов  
Дмитрий  
Александрович**

*аспірант  
Інститут проблем машиностроения ім. А. Н. Подгорного Национальной  
академии наук Украины, ул. Пожарского, 2/10, Харьков, Украина, 61046*

**Мисюра  
Евгения Юрьевна**

*доцент,  
Харьковский национальный экономический университет имени Семёна  
Кузнеця, просп. Науки 9а, Харьков, Украина, 61166*

**Постный  
Алексей Виталиевич**

*аспірант  
Інститут проблем машиностроения ім. А. Н. Подгорного Национальной  
академии наук Украины, ул. Пожарского, 2/10, Харьков, Украина, 61046*

Предлагается метод решения задачи стационарной термоупругости многослойных пластин неканонической формы в плане, который базируется на приеме погружения сложной области в область канонической формы. Пластина неканонической формы с произвольными граничными условиями «погружается» в пластину канонической формы. Для обеспечения выполнения заданных граничных условий к вспомогательной конструкции добавляются дополнительные компенсирующие нагрузки, распределенные вдоль контура исходной конструкции. Интенсивности компенсирующих нагрузок определяются из системы интегральных уравнений. Деформации слоев пластин описываются в рамках теории первого порядка, учитывает деформации поперечного сдвига в каждом слое. Поле температурных нагрузок получено в результате решения нестационарной задачи теплопроводности многослойной пластини. Исследованы температурные напряжения в пятишаровой пластине при нагревании пленочным источником тепла.

**Ключевые слова:** многослойная пластина, сложная форма, источник тепла, температура, термоупругость.

### **1 Introduction**

Widespread using of multilayer structural elements in various fields of technology is associated with the need to develop methods for their calculation at different loads, including thermal effects. As the

analysis of literature sources shows, homogeneous structures are the most studied [1–5]. Models and methods of solving heat conduction and thermal elasticity problems are reviewed in [6, 7]. The problems of thermoelasticity of multilayer plates and shells are most often solved for canonical objects, as well as when the law of temperature distribution over the thickness and surface of the structure is given, but not obtained from solving the problem of thermal conductivity of these structural elements [6–12].

In this work, we propose a method for solving the problem of thermoelasticity of multilayer plates of noncanonical shape in the plan under the influence of temperature fields, which are determined from the solution of the problem of stationary thermal conductivity.

## 2 Unresolved issues and goals of the work

From the analysis of publications on thermoelastic deformation of multilayer structural elements, we can conclude that each of these research methods has its advantages and disadvantages that limit the scope. In addition, the deformation of multilayer plates is often considered using the classical theory, although the plate may consist of layers whose physical and mechanical characteristics differ significantly. Therefore, the development of new methods and improvement of existing methods for calculating multilayer with a complex form remain urgent tasks.

## 3 Basic relations

Consider a multilayer plate assembled from  $I$  layers of constant thickness and assigned to the cartesian coordinate system, which is connected to the outer surface of the first layer. On the coordinate surface, the plate occupies an area  $G$  bounded by the contour  $L$ . A system of force and heat loads acts on the plate.

The behavior of the plate is described within the framework of a refined first-order theory that takes into account the shear strains [5, 13]. It is assumed that the contact between the layers prevents their delamination and mutual slippage. The displacements of the plate points are represented as

$$\begin{aligned} u^i &= u + \sum_{j=1}^{i-1} h_j \psi_x^j + (z - \delta_{i-1}) \psi_x^i, & v^i &= v + \sum_{j=1}^{i-1} h_j \psi_y^j + (z - \delta_{i-1}) \psi_y^i, \\ w^i &= w, & \delta_i &= \sum_{j=1}^i h_j, & \delta_{i-1} &\leq z \leq \delta_i, & i &= \overline{1, I} \end{aligned} \quad (1)$$

where  $u = u(x, y)$ ,  $v = v(x, y)$ ,  $w = w(x, y)$  are displacements of the coordinate surface point in the direction of the coordinate axes;  $\psi_x^i = \psi_x^i(x, y)$ ,  $\psi_y^i = \psi_y^i(x, y)$  are angles of rotation of a normal element in the  $i$ -th layer around the axes  $Ox$  and  $Oy$ ;  $h_j$  is the thickness of the  $j$ -th layer. Layer strains  $\varepsilon_x^i, \varepsilon_y^i, \gamma_{xy}^i, \gamma_{xz}^i, \gamma_{yz}^i$  are determined according to the Cauchy formulas. Stresses and strains in the  $i$ -th layer are related by Hooke's law

$$\begin{aligned} \sigma_x^i &= \frac{E_i}{1 - \nu_i^2} (\varepsilon_x^i + \nu_i \varepsilon_y^i) - \frac{E_i}{1 - \nu_i} \alpha_t^i T_i, & \sigma_y^i &= \frac{E_i}{1 - \nu_i^2} (\varepsilon_y^i + \nu_i \varepsilon_x^i) - \frac{E_i}{1 - \nu_i} \alpha_t^i T_i, \\ \tau_{xy}^i &= G_i \gamma_{xy}^i, & \tau_{xz}^i &= G_i \gamma_{xz}^i, & \tau_{yz}^i &= G_i \gamma_{yz}^i, & i &= \overline{1, I}, \end{aligned} \quad (2)$$

where  $G_i = \frac{E_i}{2(1 + \nu_i)}$ ,

$E_i$  is the Young's modulus of the  $i$ -th layer material;  $\nu_i$  is the Poisson's ratio;  $\alpha_t^i$  is the coefficient of linear thermal expansion of the  $i$ -th layer material;  $T_i$  is the temperature change in relation to the temperature of the unstressed state.

Equilibrium equations for a multilayer plate are obtained on the basis of the Lagrange's variational principle

$$\mathbf{C} \mathbf{U} = \mathbf{Q}^t - \mathbf{Q}, \quad (x, y) \in G, \quad (3)$$

as well as the corresponding boundary conditions

$$\mathbf{\Gamma} \mathbf{U} = \mathbf{Q}^L. \quad (4)$$

Here  $\mathbf{Q}$  is the vector of force loads,  $\mathbf{U}$  is the vector of the required displacement functions,

$$\begin{aligned} \mathbf{U} &= \{u, v, w, \psi_x^i, \psi_y^i\}^T; & \mathbf{Q}^t &= \{C_{t,x}^i, C_{t,y}^i, 0, D_{t,x}^i, D_{t,y}^i\}^T; & \mathbf{Q}^L &= \{C_t^i, 0, 0, D_t^i, 0\}^T; \\ C_t^i &= \sum_{i=1}^I N_t^i, & D_t^i &= h_i \sum_{j=i}^{I-1} N_t^{j+1} + M_t^i; \\ N_t^i &= \frac{E_i \alpha_t^i}{1 - \nu_i} \int_{\delta_{i-1}}^{\delta_i} T_i dz, & M_t^i &= \frac{E_i \alpha_t^i}{1 - \nu_i} \int_{\delta_{i-1}}^{\delta_i} T_i (z - \delta_{i-1}) dz, & i &= \overline{1, I}. \end{aligned}$$

The elements of the symmetric matrix  $\mathbf{C}$  (3) and the matrix  $\mathbf{\Gamma}$  (4) are given in [5, 11].

## 4 Solution method

The solution to the problem of thermoelasticity is based on the immersion method, previously developed for solving the problems of unsteady dynamics of multilayer structures [14]. The initial multilayer plate of arbitrary shape in plan is immersed in an auxiliary enveloping multilayer plate with the same composition of layers. The shape of the enveloping plate is chosen in such a way that a simple analytical solution can be obtained. In this work, a rectangular multilayer hinged plate is taken as an auxiliary one. The loading conditions for the auxiliary plate in the area  $G$  coincide with the loading conditions for the initial plate.

To ensure the fulfillment of the actual boundary conditions (4), additional compensating forces and moments are applied to the auxiliary plate along the trace of the contour  $L$   $Q^c = \{q_j^c(x, y)\}$ ,  $(x, y) \in L$ ,  $j = \overline{1, 2I + 3}$ . The functions of compensating loads enter the equations of thermoelastic equilibrium (3) in the form of integral relations:

$$p_j^c(x, y) = \int_0^{s^*} q_j^c(x_L, y_L) \delta(x - x_L, y - y_L) ds, \quad j = \overline{1, 2I + 3}, \quad (5)$$

where  $\delta(x - x_L, y - y_L)$  is the two-dimensional Dirac  $\delta$ -function;  $L$ :  $x_L = x(s)$ ,  $y_L = y(s)$ ,  $0 \leq s \leq s^*$ ;  $s$  is the current arc length;  $s^*$  is the plate perimeter.

Boundary conditions (4) taking into account (5) lead to a system of integral equations for determining the intensities of compensating loads

$$\Gamma U[Q^c(x, y)] = Q^L, \quad (x, y) \in L. \quad (6)$$

The method for solving system (6) is that the functions of displacements  $U$ , force  $Q$ , temperature  $Q^t$  and compensating  $P^c$  (5) loads are expanded into trigonometric series in functions that satisfy the conditions for the hinge support of the auxiliary rectangular plate

$$\begin{aligned} u_j(x, y) &= \sum_{m=1}^{\infty} \sum_{n=1}^{\infty} \varphi_{jmn} B_{jmn}(x, y), \quad q_j(x, y) = \sum_{m=1}^{\infty} \sum_{n=1}^{\infty} q_{jmn} B_{jmn}(x, y), \\ q_j^t(x, y) &= \sum_{m=1}^{\infty} \sum_{n=1}^{\infty} q_{jmn}^t B_{jmn}(x, y), \quad p_j^c(x, y) = \sum_{m=1}^{\infty} \sum_{n=1}^{\infty} p_{jmn}^c B_{jmn}(x, y), \quad (7) \\ B_{1mn} &= \cos \frac{m\pi x}{A} \sin \frac{n\pi y}{B}, \quad B_{2mn} = \sin \frac{m\pi x}{A} \cos \frac{n\pi y}{B}, \quad B_{3mn} = \sin \frac{m\pi x}{A} \sin \frac{n\pi y}{B}, \\ B_{3+i, mn} &= B_{1mn}, \quad B_{3+I+i, mn} = B_{2mn}, \quad i = \overline{1, I}, \quad j = \overline{1, 2I + 3}; \end{aligned}$$

$A$  and  $B$  are geometric dimensions of the plate in the direction of the coordinate axes.

At the same time, the functions of compensating loads and functions included in the boundary conditions (4) are expanded in a series along the trace of the contour  $L$

$$q_j^c(s) = \sum_{\alpha=1,2} \sum_{\mu=0}^{\infty} f_{j\alpha\mu} d_{\alpha\mu}(s), \quad u_j(s) = \sum_{\alpha=1,2} \sum_{\mu=0}^{\infty} u_{j\alpha\mu} d_{\alpha\mu}(s), \quad j = \overline{1, 2I + 3}, \quad (8)$$

where  $d_{1\mu} = \sin[\mu\gamma(s)]$ ,  $d_{2\mu} = \cos[\mu\gamma(s)]$ ,  $\gamma(s) = 2\pi \int_0^s d\tilde{s} / \int_0^{s^*} d\tilde{s}$ ,  $0 \leq \gamma(s) \leq 2\pi$ .

As a result of expansions (7), (8) and further transformations, the system of integral equations (6) is reduced to a system of linear algebraic equations for the coefficients of expansion into a series of functions of compensating loads  $f_{j\alpha\mu}$ , the solution of which makes it possible to determine the values of compensating loads. Finally, the solution to problem (3), (4) can be represented as

$$u_j(x, y) = \sum_{m=1}^{\infty} \sum_{n=1}^{\infty} \sum_{k=1}^{2I+3} \eta_{jk}^{mn} \left[ q_{jmn} - q_{jmn}^t + \sum_{\alpha=1,2} \sum_{\mu=0}^{\infty} f_{j\alpha\mu} \theta_{j\alpha\mu}^{mn} \right] B_{jmn}, \quad j = \overline{1, 2I + 3},$$

where  $\eta_{jk}^{mn}$  – coefficients of the inverse matrix obtained by expanding the displacement functions from the equilibrium equations (3) into series in functions satisfying the conditions for the hinged support of the auxiliary rectangular plate;

$$\theta_{j\alpha\mu}^{mn} = \frac{4}{AB} \int_0^{s^*} d_{\alpha\mu}(s) B_{jmn}(x_L, y_L) ds \quad j = \overline{1, 2I + 3}.$$

## 5 Numerical results

The efficiency and effectiveness of the developed method is illustrated by the example of solving the problem of thermoelasticity of a multilayer plate, the contour of which is made up of  $K$  line segments and  $K$  arcs of circles conjugate to them ( $K = 4$ ). The sections of the contour  $s_{2k-1}$ , which are line segments, are given by the following equations:

$$x_L = x_{2k-1} + (S - S_{2(k-1)}) \cos \alpha_{2k-1}, \quad y_L = y_{2k-1} + (S - S_{2(k-1)}) \sin \alpha_{2k-1}, \quad k = \overline{1, K},$$

where the point with coordinates  $(x_{2k-1}, y_{2k-1})$  is the beginning of  $(2k - 1)$ -th straight line segment.

The sections of the contour  $s_{2k}$ , which are circular arcs, are given by the ratios:

$$x_L = x_{2k} + R_k \left[ \sin \left( \frac{S - S_{2k-1}}{R_k} + \alpha_{2k-1} \right) - \sin \alpha_{2k-1} \right],$$

$$y_L = y_{2k} - R_k \left[ \cos \left( \frac{S - S_{2k-1}}{R_k} + \alpha_{2k-1} \right) - \cos \alpha_{2k-1} \right], \quad k = \overline{1, K},$$

where the point  $(x_{2k}, y_{2k})$  is the end of  $(2k - 1)$ -th straight line segment,  $\alpha_{2k-1}$  is the angle between the  $(2k - 1)$ -th straight line segment on the contour and the positive direction of the  $X$ -axis,  $S$  is the length of the contour section from the origin [point  $(x_1, y_1)$ ] to the current point  $(x, y)$  on this contour section;  $S_k = \sum_{i=1}^k S_i, S_0 = 0$ .

Fig. 1 shows the design scheme of the plate,  $l_1 = 74$  mm,  $l_2 = 53$  mm,  $l_3 = 77$  mm,  $l_4 = 60$  mm,  $R_i = 30$  mm,  $i = 1, 4$ . The layers of the plate are made of materials with the following characteristics:  $E_i = 6.8 \cdot 10^4$  MPa,  $\nu_i = 0,22, \alpha_i^t = 9 \cdot 10^{-6} \text{C}^{-1}, i = 1, 3,5; E_i = 2,2 \cdot 10^2$  MPa,  $\nu_i = 0,38, \alpha_i^t = 8.3 \cdot 10^{-5} \text{C}^{-1}, i = 2,4; h_1 = 5\text{mm}, h_2 = 3\text{mm}, h_3 = 19\text{mm}, h_4 = 2\text{mm}, h_5 = 12\text{mm}$ .

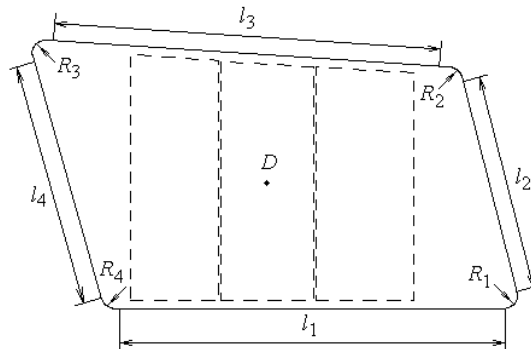


Fig. 1. Design scheme

It is assumed that there are no power loads. The field of temperature loads is obtained from the solution of the non-stationary problem of thermal conductivity of multilayer plates [15-17], taking into account the effect of a film heat source. The side surface of the plate is considered to be ideally thermal insulated. The heat conductivity problem was solved with the following initial data:  $k_i = 1.08 \text{ W}/(\text{m}\cdot\text{C}), i = 1, 3,5; k_i = 0.22 \text{ W}/(\text{m}\cdot\text{C}), i = 2,4$  (thermal conductivity coefficients of the  $i$ -th layer material);  $H_1 = 433 \text{ W}/(\text{m}\cdot\text{C}), H_2 = 20 \text{ W}/(\text{m}\cdot\text{C})$  (convective heat transfer coefficients on the upper and lower surfaces of the plate);  $T_1 = -30^\circ\text{C}, T_2 = 20^\circ\text{C}$  (environment temperature at the upper and lower surfaces boundary). A film heat source with a capacity of  $q = 6 \text{ kW}/\text{m}^2$  is located between the first and second layers of the plate. The source location is shown in Fig. 1 by dashed line.

Fig. 2 shows the distribution of temperature and the principal stress  $\sigma_1^i (i = \overline{1, I})$  over the thickness of the plate at point  $D$  (see Fig. 1), which located in the middle of the region occupied by the heat source. The stress is obtained for the temperature distribution at the time when the temperature on the surface with the source reaches the highest value. Layer composition is also shown. At the interface between the first and second layers of the plate, a sharp change in temperature and stress is observed, caused by the presence of a heat source.

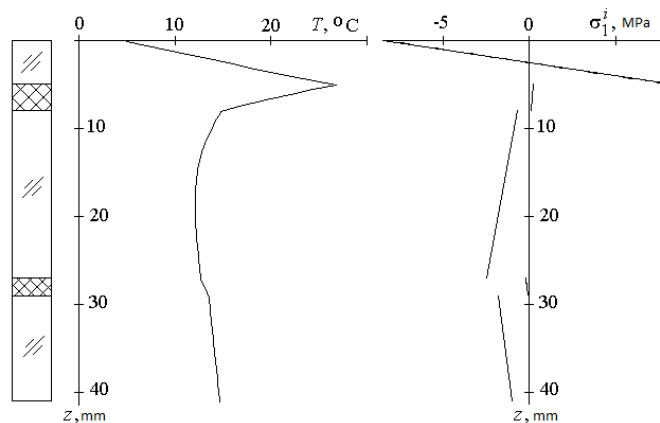


Fig. 2. Distribution of temperature and stress over the thickness of the plate.

## 6 Conclusions

A method for solving problems of thermoelasticity of multilayer plates of non-canonical shape in plan has been developed, which makes it possible to present the solution of the problem in an analytical form.

Deformation of plates is described within the framework of the linear refined first-order theory. It accounts for transverse shear strain in each layer together with the polygonal line hypothesis for a pack. The thermal elastic equilibrium equations and the boundary conditions on the contour are obtained using Lagrange's variational principle. The method of solving the thermal elasticity problem for multilayer plates with noncanonical form is based on the immersion method.

The proposed approach can be applied in the design of heating systems for multilayer glazing for various vehicles.

## ЛІТЕРАТУРА

1. Boley, B. A., Weiner, J. H. *Theory of Thermal Stresses* Quantum, New York, 1974.
2. Noda N., Hetnarski, R. B., Tanigawa, Y. *Thermal Stress*, 2nd ed. Taylor and Francis, London, 2004.
3. Hachkevych O., Terlets'kyi R., Turii O. The formulation and development of methods of solving thermomechanics problems for irradiated layered solids MMC. 2017; Vol. 4, No 1, 2017, P. 21-36. DOI: <https://doi.org/10.23939/mmc2017.01.021>.
4. Hsueh C.H. Thermal stresses in elastic multilayer systems. *Thin Solid Films* Vol. 418, No 2, 2002, Pages 182-188 DOI: [https://doi.org/10.1016/S0040-6090\(02\)00699-5](https://doi.org/10.1016/S0040-6090(02)00699-5).
5. Smetankina, N.V.: *Non-stationary deformation, thermal elasticity and optimisation of laminated plates and cylindrical shells*. Miskdruk Publishers, Kharkiv, 2011, 376 p.
6. *Thermal Stresses V*, edited by R. B. Hetnarski. Lastran Corporation, Rochester, NY, 1999. 542 pages.
7. Shih T.-M., Arie M., Ko D. Literature Survey of Numerical Heat Transfer (2000–2009): Part II, Numerical Heat Transfer, Part A: Applications, Vol. 60, No 11-12, 2011, 883-1096, DOI: <https://doi.org/10.1080/10407782.2011.636720>
8. Barut A., Madenci E. Non-linear analysis of composite panels under non-uniform temperature distribution, *Int. J. Solids and Struct.* Vol. 37. No 27, 2000, P. 3681–3713. [https://doi.org/10.1016/S0020-7683\(99\)00119-5](https://doi.org/10.1016/S0020-7683(99)00119-5)
9. Brischetto S., Carrera E. Thermal stress analysis by refined multilayered composite shell theories, *J. of Thermal Stresses*, Vol. 32, No 1-2, 2008, 165-186, DOI: <https://doi.org/10.1080/01495730802540882>
10. Silva J.F., Nunes J.P., Velosa, J.C. Using Thermoplastic (HDPE) Liners and Glass Fiber Reinforced Thermosetting and Thermoplastic Structural Wall Matrices to Produce Filament Wound Pressure Vessels. *Proceedings of the ASME 2010 Pressure Vessels and Piping Division/K-PVP Conference. ASME 2010 Pressure Vessels and Piping Conference: Volume 6, Parts A and B*. Bellevue, Washington, USA. July 18–22, 2010. P. 275-281. ASME. DOI: <https://doi.org/10.1115/PVP2010-25826>
11. Neng-HuiZhang, *Thin Solid Films* Vol. 515, Issue 23, 14 September 2007, P. 8402-8406 Thermoelastic stresses in multilayered beams, DOI: <https://doi.org/10.1016/j.tsf.2007.05.003>
12. Chunxue G., Zhiwei Z., Xuehua L. Modeling of thermal stresses in elastic multilayer coating systems *Journal of Applied Physics* 117, 055305, 2015, DOI: <https://doi.org/10.1063/1.4907572>
13. Сметанкіна Н. В., Постний О. В. Розрахунок термонапруженого стану шаруватих оболонок складної форми. Динаміка, міцність та моделювання в машинобудуванні: тези доповідей II Міжнародної науково-технічної конференції (05–08 жовтня 2020 р., Харків). Харків: Інститут проблем машинобудування ім. А. М. Підгорного НАН України, 2020. С. 285.
14. Шелудько Г.А., Шупіков О.М., Сметанкіна Н.В., Угрімов С.В. Прикладний адаптивний пошук.- Харків: Око, 2001.-191 с.
15. Malykhina A. I., Merkulov D. O., Postnyi O. V., Smetankina N. V. Stationary problem of heat conductivity for complex-shape multilayer plates. *Вісник Харківського національного університету імені В. Н. Каразіна, серія «Математичне моделювання. Інформаційні технології. Автоматизовані системи управління»*. 2019. Вип. 41. С. 46–54.
16. Smetankina N., Postnyi O. Nonstationary heat conduction in multilayer glazing subjected to distributed heat sources. *Informatyka, Automatyka, Pomiar w Gospodarce i Ochronie Srodowiska.*, 2020., Vol. 10, No 2, P. 28-31. DOI: <https://doi.org/10.35784/iapgos.930>

17. Smetankina N. V., Merkulova A.I., Merkulov D. O., Postnyi O. V. Modeling of non-stationary temperature fields in multilayer shells with film heat sources. Conference Proceedings: 2020 IEEE KhPI Week on Advanced Technology (KhPIWeek) IEEE (5-10 Oct. 2020)., IEEE: Kharkiv, 2020., P. 242–246. DOI: <https://doi.org/10.1109/KhPIWeek51551.2020.9250139>

## REFERENCES

1. B. A. Boley, J. H. Weiner, Theory of Thermal Stresses Quantum, New York, 1974.
2. N. Noda, R. B. Hetnarski, Y. Tanigawa, Thermal Stress, 2nd ed. Taylor and Francis, London, 2004.
3. O. Hachkevych, R. Terlets'kyi, O. Turii. The formulation and development of methods of solving thermomechanics problems for irradiated layered solids MMC, Vol. 4, No 1, 2017, P. 21-36. DOI: <https://doi.org/10.23939/mmc2017.01.021>.
4. C.H. Hsueh, Thermal stresses in elastic multilayer systems. Thin Solid Films. Vol. 418, No 2, 2002, Pages 182-188 DOI: [https://doi.org/10.1016/S0040-6090\(02\)00699-5](https://doi.org/10.1016/S0040-6090(02)00699-5).
5. N.V. Smetankina. Non-stationary deformation, thermal elasticity and optimisation of laminated plates and cylindrical shells. Miskdruk Publishers, Kharkiv, 2011, 376 p. [in Russian]
6. Thermal Stresses V, edited by R. B. Hetnarski. Lastran Corporation, Rochester, NY, 1999. 542 pages.
7. T.-M. Shih, M. Arie, D. Ko. Literature Survey of Numerical Heat Transfer (2000–2009): Part II, Numerical Heat Transfer, Part A: Applications, Vol. 60, No 11-12, 2011, 883-1096, DOI: 10.1080/10407782.2011.636720.
8. A. Barut, E. Madenci, Non-linear analysis of composite panels under non-uniform temperature distribution, Int. J. Solids and Struct. Vol. 37. No 27, 2000, P. 3681–3713. DOI: [https://doi.org/10.1016/S0020-7683\(99\)00119-5](https://doi.org/10.1016/S0020-7683(99)00119-5)
9. S. Brischetto, E. Carrera Thermal Stress Analysis by refined multilayered composite shell theories, J. of Thermal Stresses, Vol. 32, No 1-2, 2008, 165-186, DOI: 10.1080/01495730802540882
10. J.F. Silva, J.P. Nunes, J.C. Velosa. Using Thermoplastic (HDPE) Liners and Glass Fiber Reinforced Thermosetting and Thermoplastic Structural Wall Matrices to Produce Filament Wound Pressure Vessels. *Proceedings of the ASME 2010 Pressure Vessels and Piping Division/K-PVP Conference. ASME 2010 Pressure Vessels and Piping Conference: Volume 6, Parts A and B.* Bellevue, Washington, USA. July 18–22, 2010. P. 275-281. ASME. DOI: <https://doi.org/10.1115/PVP2010-25826>
11. Neng-Hui Zhang. Thermoelastic stresses in multilayered beams. Thin Solid Films Vol. 515, Issue 23, 2007, P. 8402-8406, DOI: <https://doi.org/10.1016/j.tsf.2007.05.003>
12. G. Chunxue, Z. Zhiwei, L. Xuehua Modeling of thermal stresses in elastic multilayer coating systems Journal of Applied Physics 117, 055305, 2015, DOI: <https://doi.org/10.1063/1.4907572>
13. N.V. Smetankina, O.V. Postnyi. Calculation of the thermal stress state of layered shells of complex shape. Dynamics, Strength and Modelling in Mechanical Engineering: Abstracts of reports of the II International Scientific and Technical Conference (05–08 October 2020 p., Kharkiv). Kharkiv: A. Pidhornyi Institute of Mechanical Engineering Problems of the NAS of Ukraine, 2020. P. 285 [in Ukrainian]
14. H.A. Sheludko, O.M. Shupikov, N.V. Smetankina, S.V. Ugrimov. Applied adaptive search. Kharkiv, Oho, 2001, 191 p. [in Ukrainian]
15. A. I. Malykhina, D. O. Merkulov, O. V. Postnyi, N. V. Smetankina. Stationary problem of heat conductivity for complex-shape multilayer plates. *Bulletin of V.N. Karazin Kharkiv National University, series «Mathematical modeling. Information technology. Automated control systems».* 2019. Vol. 41. P. 46–54.
16. N. Smetankina, O. Postnyi. Nonstationary heat conduction in multilayer glazing subjected to distributed heat sources. *Informatyka, Automatyka, Pomiary w Gospodarce i Ochronie Srodowiska.*, 2020., Vol. 10, No 2, P. 28-31. DOI: <https://doi.org/10.35784/iapgos.930>
17. N.V. Smetankina, O.V. Postnyi, A.I. Merkulova, D.O. Merkulov. Modeling of non-stationary temperature fields in multilayer shells with film heat sources. Conference Proceedings: 2020 IEEE KhPI Week on Advanced Technology (KhPIWeek) IEEE (5-10 Oct. 2020)., IEEE: Kharkiv, 2020., P. 242–246. DOI: <https://doi.org/10.1109/KhPIWeek51551.2020.9250139>