

УКРАЇНА



ПАТЕНТ

НА КОРИСНУ МОДЕЛЬ

№ 137838

ПРИСТРІЙ ДЛЯ ВИМІРЮВАННЯ ІНДУКЦІЇ
МАГНІТНОГО ПОЛЯ

Видано відповідно до Закону України "Про охорону прав на винаходи і корисні моделі".

Зареєстровано в Державному реєстрі патентів України на корисні моделі 20.01.2021.

Заступник міністра економічного розвитку і торгівлі України

Ю.П. Бровченко





УКРАЇНА

(19) **UA** (11) **137838** (13) **U**
(51) МПК
H01L 29/92 (2021.01)

ДЕРЖАВНА СЛУЖБА
ІНТЕЛЕКТУАЛЬНОЇ
ВЛАСНОСТІ
УКРАЇНИ

(12) ОПИС ДО ПАТЕНТУ НА КОРИСНУ МОДЕЛЬ

(21) Номер заявки: **а 2020 00076**
(22) Дата подання заявки: **30.07.2020**
(24) Дата, з якої є чинними права на корисну модель: **20.01.2021**
(46) Публікація відомостей про видачу патенту: **20.01.2021, Бюл.№ 3**

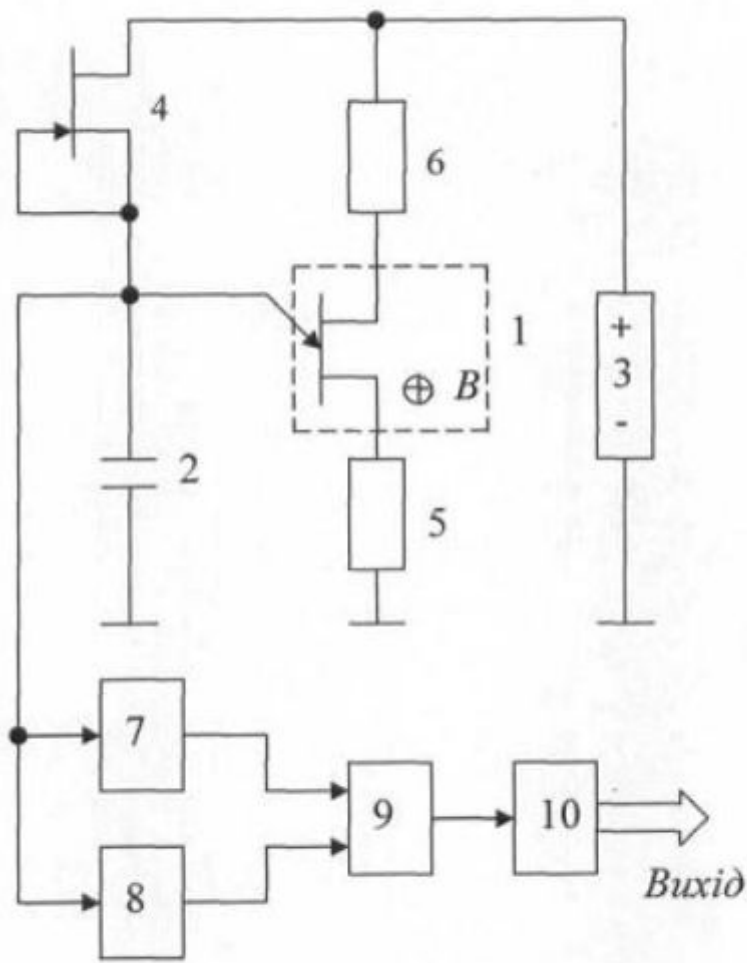
(72) Винахідник(и):
Смирний Михайло Федорович (UA),
Гоков Олександр Михайлович (UA),
Ткаченко Олена Олексіївна (UA)
(73) Власник(и):
Смирний Михайло Федорович
проїзд Стадіонний, 4/4, кв. 53, м. Харків,
61091 (UA)
Гоков Олександр Михайлович
вул. Ньютона, 1336, кв. 52, м. Харків,
61162 (UA)
Ткаченко Олена Олексіївна
проїзд Стадіонний, 4/4, кв. 53, м. Харків,
61091 (UA)

(54) ПРИСТРІЙ ДЛЯ ВИМІРЮВАННЯ ІНДУКЦІЇ МАГНІТНОГО ПОЛЯ

(57) Реферат:

Пристрій для вимірювання індукції магнітного поля містить одноперехідний магнітотранзистор, конденсатор, підключений до емітера, та джерело постійної напруги. До емітера одноперехідного магнітотранзистора та до полюса джерела постійної напруги підключено польовий транзистор, увімкнутий за схемою каррентора. Перший та другий резистори з'єднано відповідно з першою та другою базами одноперехідного магнітотранзистора, емітер якого через частотний та амплітудний детектори сполучено зі входами суматора, вихід якого з'єднано з аналогово-цифровим перетворювачем.

UA 137838 U



Фиг. 1

Корисна модель належить до галузі приладобудування та може використовуватися для вимірювання індукції магнітного поля.

Відомий сенсор для вимірювання індукції магнітного поля, що містить одноперехідний магнітотранзистор, конденсатор, підключений до емітера та першої бази, та джерело постійної напруги [див. Викулин І.М., Стафеев В.І. Фізика напівпровідникових приборів. -М.: Радио и связь, 1990. - 264 с; С. 232-233, рис. 7.22]. Цей сенсор вибрано за прототип.

Недолік відомого сенсора для вимірювання індукції магнітного поля полягає в тому, що через вимірювання лише однієї фізичної величини (частоти коливань релаксаційного генератора) він має недостатню чутливість та лінійність метрологічної характеристики.

В основу корисної моделі поставлено задачу вдосконалення пристрою для вимірювання індукції магнітного поля шляхом того, що до емітера одноперехідного магнітотранзистора та до полюса джерела постійної напруги підключено польовий транзистор, увімкнутий за схемою каррентора, перший та другий резистори з'єднано відповідно з першою та другою базами одноперехідного магнітотранзистора, емітер якого через частотний та амплітудний детектори сполучено зі входами суматора, вихід якого з'єднано з аналогово-цифровим перетворювачем, що завдяки додатковому вимірюванню амплітуди коливань та застосуванню каррентора забезпечить підвищення чутливості та точності вимірювання індукції магнітного поля.

Поставлена задача вирішується тим, що у пристрої для вимірювання індукції магнітного поля, що містить одноперехідний магнітотранзистор, конденсатор, підключений до емітера, та джерело постійної напруги, згідно з корисною моделлю, до емітера одноперехідного магнітотранзистора та до полюса джерела постійної напруги підключено польовий транзистор, увімкнутий за схемою каррентора, перший та другий резистори з'єднано відповідно з першою та другою базами одноперехідного магнітотранзистора, емітер якого через частотний та амплітудний детектори сполучено зі входами суматора, вихід якого з'єднано з аналогово-цифровим перетворювачем.

Суть корисної моделі пояснюється кресленням (Фіг. 1), де зображено пристрій для вимірювання індукції магнітного поля, що містить одноперехідний магнітотранзистор 1, конденсатор 2, джерело 3 постійної напруги, польовий транзистор 4, увімкнутий за схемою каррентора, перший 5 та другий 6 резистори, з'єднані відповідно з першою та другою базами одноперехідного магнітотранзистора 1, частотний детектор 7, амплітудний детектор 8, суматор 9 та аналогово-цифровий перетворювач 10, вихід якого є виходом пристрою Вихід.

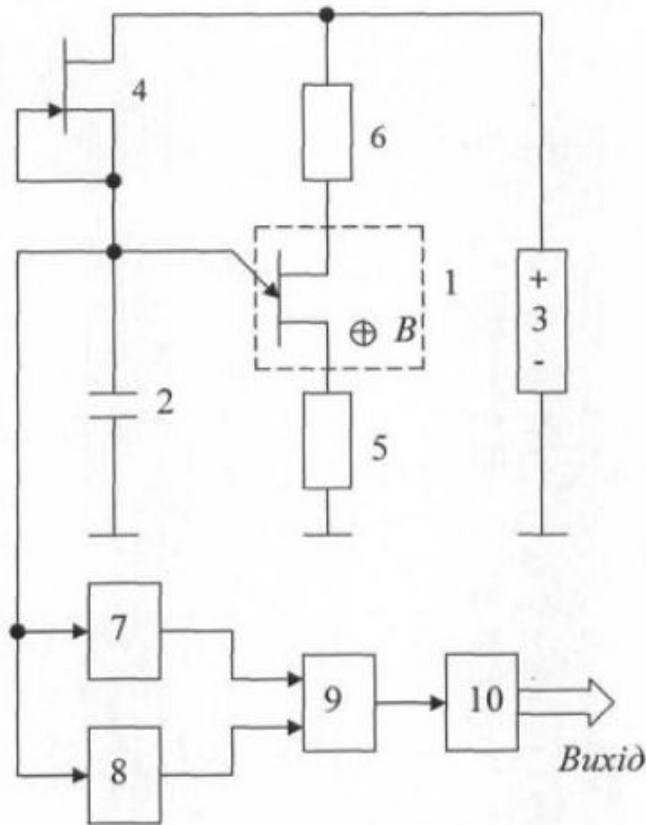
Пристрій для вимірювання індукції магнітного поля працює наступним чином. При підключенні джерела 3 постійної напруги конденсатор 2 починає заряджатися за лінійним законом через польовий транзистор 4, увімкнутого за схемою каррентора, що виконує роль стабілізатора струму. Як тільки він зарядиться до напруги зриву $U_{зр}$, вмикається перехід емітер-перша база і конденсатор 2 розряджається через нього та перший резистор 5 до залишкової напруги $U_{з0}$ при відсутності магнітного поля, після чого конденсатор 2 знову починає заряджатися до напруги зриву $U_{зр}$. При цьому формуються імпульси амплітудою $A_0 = U_{зр} - U_{з0}$ та періодом T_0 (Фіг. 2а).

При дії індукції поперечного магнітного поля відповідного напрямку на нижню частину бази одноперехідного магнітотранзистора 1 конденсатор 2 розряджається через перехід емітер-перша база та перший резистор 5 до залишкової напруги $U_{зв}$, після чого конденсатор 2 знову починає заряджатися до напруги зриву $U_{зр}$. При цьому формуються імпульси амплітудою $A_в = U_{зр} - U_{зв}$ та періодом $T_в$ (Фіг. 2б). У подальшому імпульси $u_е$ з емітера одноперехідного магнітотранзистора 1 подаються на частотний детектор 7 та амплітудний детектор 8, в яких послідовність імпульсів перетворюється у відповідні аналогові сигнали, які підсумовуються у суматорі 9, вихідний сигнал якого за допомогою аналогово-цифрового перетворювача 10 перетворюється у двійковий код.

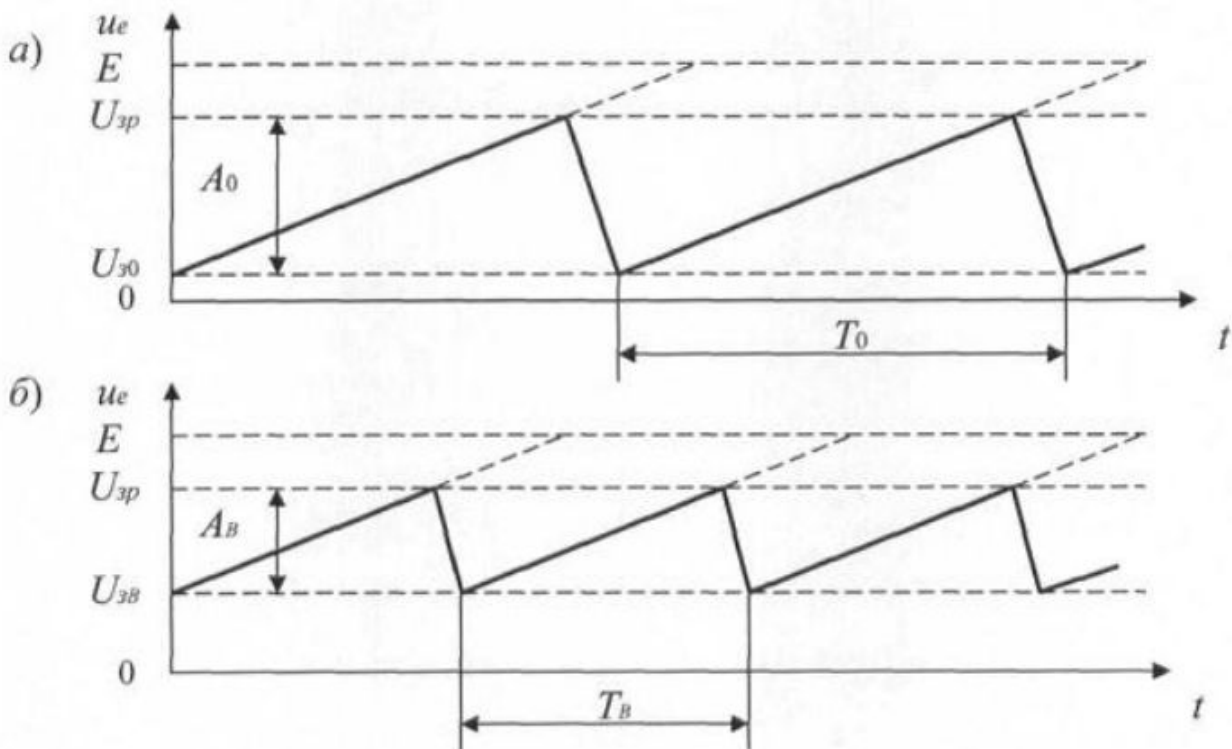
Пропонована корисна модель забезпечить підвищення чутливості та точності пристрою.

ФОРМУЛА КОРИСНОЇ МОДЕЛІ

Пристрій для вимірювання індукції магнітного поля, що містить одноперехідний магнітотранзистор, конденсатор, підключений до емітера, та джерело постійної напруги, який **відрізняється** тим, що до емітера одноперехідного магнітотранзистора та до полюса джерела постійної напруги підключено польовий транзистор, увімкнутий за схемою каррентора, перший та другий резистори з'єднано відповідно з першою та другою базами одноперехідного магнітотранзистора, емітер якого через частотний та амплітудний детектори сполучено зі входами суматора, вихід якого з'єднано з аналогово-цифровим перетворювачем.



Фиг. 1



Фиг. 2