

**МЕТОДИКА ОПРЕДЕЛЕНИЯ СВЯЗИ МЕЖДУ ПОКАЗАТЕЛЯМИ КОРПОРАТИВНОГО УПРАВЛЕНИЯ И ПОКАЗАТЕЛЯМИ ФИНАНСОВО-ХОЗЯЙСТВЕННОЙ ДЕЯТЕЛЬНОСТИ АКЦИОНЕРНЫХ ОБЩЕСТВ В УКРАИНЕ**

Л.А. Павленко, А.А. Гаврилова

*Обоснована необхідність проведення комплексного дослідження проблем акціонерних підприємств з державним пакетом акцій. Зазначено важливість використання при цьому багатофункціональних програм, які забезпечують проведення аналізу інформації для підтримки прийняття рішень. Проведено аналіз переваг і виявлено однорідну групу підприємств по показателям фінансової діяльності і показателям корпоративного управління. Дано інтерпретацію отриманих результатів, зроблено висновки про можливість використання даної методики для визначення взаємозв'язків між показателями з урахуванням розривності акціонерної власності.*

**Ключевые слова:** *многокритеріальні задачі, прийняття рішень, принцип Парето, лінійна свертка, максимальна свертка, мультиплікативна свертка.*

**METHODS OF DETERMINING THE CONNECTION BETWEEN THE INDICATORS OF CORPORATE MANAGEMENT AND INDICATORS OF FINANCE AND ECONOMIC ACTIVITY OF CORPORATE ENTERPRISES IN UKRAINE**

L.A. Pavlenko, A.A. Gavrilova

*The necessity of the a comprehensive study of problems of corporations. Importance of use thus multipurpose programs which provide carrying out of information analysis for decision support isn'ted. The analysis of preferences is carried out and the homogeneous group of the enterprises for indicators of financial activity and to corporate management indicators is revealed. Interpretation of the received results is given, conclusions are drawn on possibility of use of the given technique for determination of interrelations between indicators taking into account disorder of stock ownership.*

**Keywords:** *Tasks with many criteria, decision making, a Pareto principle, linear convolution, max-min convolution, multiply convolution.*

УДК 504.064.3(477.54)

Л.А. Павленко<sup>1</sup>, І.К. Галетич<sup>2</sup>, К.І. Попов<sup>1</sup>

<sup>1</sup> *Харківський національний економічний університет, Харків*

<sup>2</sup> *Харківська національна академія міського господарства, Харків*

**АВТОМАТИЗАЦІЯ ДОСЛІДЖЕННЯ СТАНУ ВОДНИХ РЕСУРСІВ БАСЕЙНУ РІЧКИ СІВЕРСЬКИЙ ДОНЕЦЬ НА ОСНОВІ WEB-ТЕХНОЛОГІЙ**

*Наведено принципи розробки модуля автоматизації дослідження стану водних ресурсів річок на основі WEB- технологій. Модуль реалізує оперативну передачу результатів моніторингу, OLAP-аналіз даних спостереження для прийняття оперативних управлінських рішень та формування відповідних звітів. Кінцевими користувачами модуля є лаборанти на створах (пунктах спостереження) та еколог-аналітик Українського науково-дослідницького інституту екологічних проблем.*

**Ключові слова:** *створи, забруднюючі речовини, гранично допустима концентрація (ГДК), WEB-технології, CASE інструменти.*

**Вступ**

Погіршення екологічного стану водного середовища України за останній час висуває на перше місце питання проведення постійного контролю антропогенного забруднення поверхневих вод та прийняття своєчасного рішення щодо усунення негативних факторів, які можуть привести до повного знищення флори і фауни, як окремих водних середовищ, так і завдання шкоди екосистемі водного середовища головних річок України.

На сьогоднішній час процес замірів та передачі інформації з якісних показників води виконується без застосування сучасних інформаційних технологій, що суттєво ускладнює можливість

усунення причин забруднення.

Для річок басейну Сіверського Донця існує проблема підвищення швидкості доставки даних моніторингу від пунктів спостереження до сервера БД та на основі цих даних проведення аналізу стану водних ресурсів екологом-аналітиком.

Вирішення такої задачі неможливо без застосування сучасних інформаційних технологій.

Для вирішення задачі дослідження стану водних ресурсів розроблені наступні програмні продукти: підсистема «Викиди» [4], АСУ «ЕкоІнспектор» [1], «ЕкосфераМіні» [6]. Але вони мають досить велику вартість.

Використання таких систем призводить до надлишкових витрат як на придбання самої системи та її обслуговування, так і на підготовку фахівців

для роботи з нею.

Пропонується «Модуль автоматизації дослідження стану водних ресурсів басейну річки Сіверський Донець в межах Харківської області на основі WEB-технологій».

**Метою статті** є формування принципів розробки модуля автоматизації дослідження стану водних ресурсів басейну річки Сіверський Донець на основі WEB-технологій.

**Результати досліджень**

Для рішення питання автоматизації процесу передачі даних результату моніторингу водних ресурсів, оцінки отриманих результатів, а також формування плану (послідовності дій) щодо усунення негативних факторів забруднення водного середовища пропонується розроблення програмного модулю на мові програмування PHP.

Даний модуль дозволяє:

- 1) передачу даних моніторингу від пунктів спостереження (створів) на сервер збереження даних, та формування транзакційної БД;
- 2) проведення OLAP-аналізу даних отриманих в результаті моніторингу;
- 3) формування звітів, на основі яких прийняти рішення щодо усунення негативних факторів забруднення водного середовища.

Концепція побудови модуля автоматизації, розроблена за допомогою інструменту *AllFusion Process Modeler7.1* у вигляді контекстної діаграми, яка представлена на рис. 1 та першого рівня декомпозиції, який представлений на рис. 2

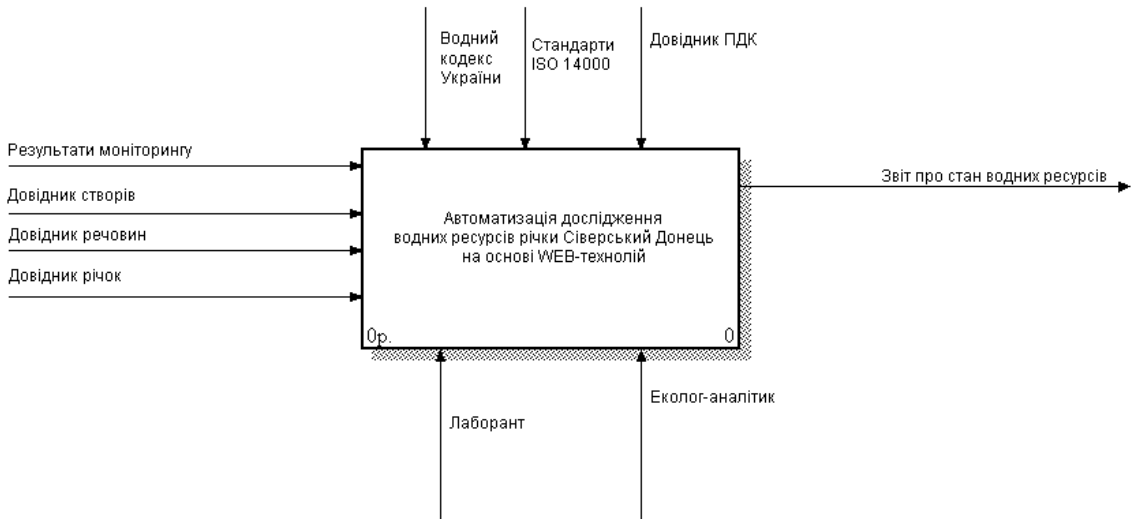


Рис. 1. Контекстна діаграма розробленого модуля

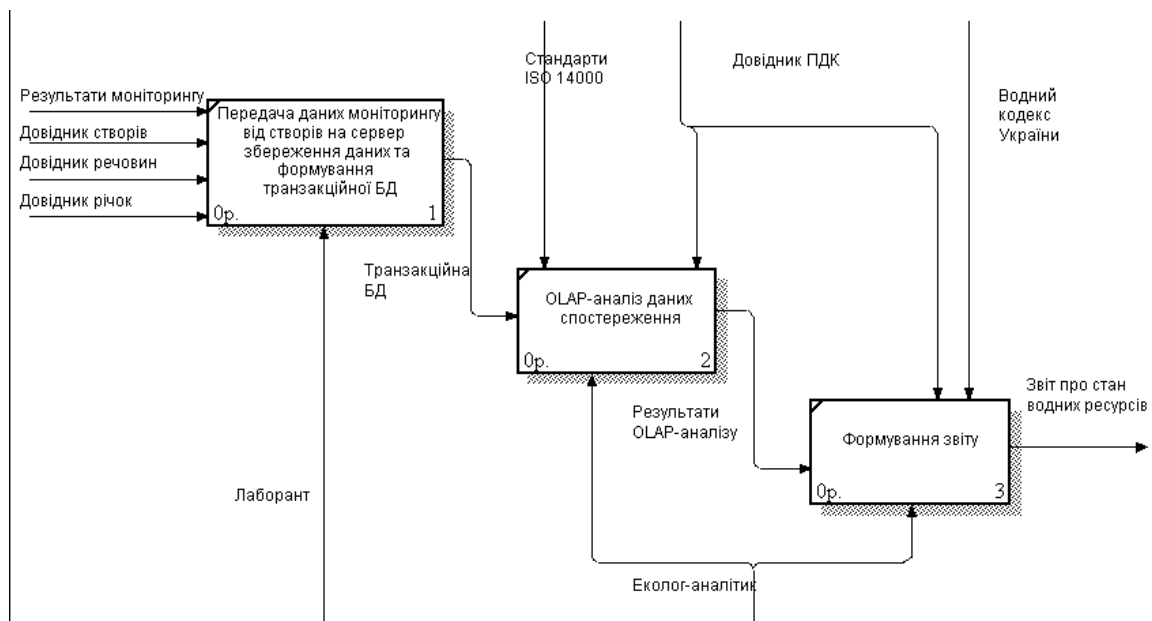


Рис. 2. Перший рівень декомпозиції розробленого модуля

Вхідними даними модуля є результати моніторингу по забруднюючим речовинам, довідники створів, річок та речовин.

На основі цих даних будується транзакційна БД.

Проводиться OLAP аналіз. В якості вимірювань обрано дати спостереження, створи, речовини, річки. У комірках куба знаходяться відносні значення концентрацій забруднюючих речовин до ГДК.

Результатом OLAP аналізу є виявлення найбільш забруднених ділянок річки, та речовин, які є найбільшими забруднювачами.

На основі OLAP аналізу формуються звіти, які є вихідними документами. Це щомісячний звіт та річний звіт до Міністерства екології та природних ресурсів України.

Транзакційна база даних збереження результатів моніторингу розроблена за допомогою CASE-технологій, а саме AllFusionProcessModeler.

В якості СУБД модуля обрано Mysql (версія 5.5), в якості WEB серверу Apache (версія 2.2). Додаток розроблено мовою програмування PHP(5.3), графічні данні реалізовано мовою програмування java script.

Основними перевагами модуля є підвищення оперативності передачі та обробки даних для прийняття оперативних управлінських рішень. Запропонований алгоритм реалізовано програмно, і за його допомогою проводяться дослідження в басейну річці Сіверський Донець. Перспективним є проведення практичних дослідів, для оцінки достовірності отриманих результатів за допомогою даного програмного продукту, та його впровадження на створах в Харківській області.

## Висновок

Даний модуль дозволяє вирішити такі задачі:

- 1) оперативно передавати дані моніторингу зі створів на сервер збереження;
- 2) оцінити стан забруднення вод, біогенні параметри, наявність зважених часток та органічних речовин, основних забруднюючих речовин, важких металів та пестицидів;
- 3) вчасно прийняти управлінське рішення на основі отриманих даних моніторингу, щодо корегуючих дій.

## АВТОМАТИЗАЦИЯ ИССЛЕДОВАНИЯ СОСТОЯНИЯ ВОДНЫХ РЕСУРСОВ БАСЕЙНА РЕЧКИ СЕВЕРСКИЙ ДОНЕЦ НА ОСНОВЕ WEB- ТЕХНОЛОГИЙ

Л.А. Павленко, И.К. Галетич, К.И. Попов

Приведены принципы разработки модуля автоматизации исследования состояния водных ресурсов реки Северский Донец на основе WEB-технологий. Модуль реализует оперативную передачу результатов мониторинга, OLAP анализ данных наблюдения для принятия управленческих решений и формирования отчетов. Конечными пользователями модуля являются лаборанты на створах (пунктах наблюдения) и эколог аналитик Украинского научно-исследовательского института экологических проблем.

**Ключевые слова:** створи, загрязняющие вещества, предельно допустимая концентрация (ПДК), WEB-техно-

Модуль, що пропонується, може бути використано не тільки для Харківської області, а й для інших регіонів.

## Список літератури

1. АСУ «Екоінспектор» середо-вища [Електронний ресурс] // Офіційний сайт НДЛ ЕДЕМ – Режим доступу до ресурсу: <http://www.ndledemvn.ua/>
2. Баранник В.О. Розрахунок локального впливу зосередженого випуску стічних вод на якість води водойм. /В.О. Баранник, В. Кресін. –Х. : ВНДІВО, 1985. – с. 95-101.
3. Закон України про охорону навколишнього природного середовища [Електронний ресурс] // Сайт Верховної Ради – Режим доступу до ресурсу: <http://zakon.rada.gov.ua/cgi-bin/laws/main.cgi?nreg=1264-12>
4. Екопошук: каталог екологічних рішень товарів та послуг України [Електронний ресурс] // Сайт Екопошук – Режим доступу до ресурсу: <http://www.ecoposhuk.com.ua/>
5. Електронна енциклопедія Вікіпедія [Електронний ресурс]// доступу до ресурсу: [http://ua.wikipedia.org/wiki/Сіверський\\_Донець](http://ua.wikipedia.org/wiki/Сіверський_Донець).
6. Програмний продукт "Еко-сфера-Міні" [Електронний ресурс] // Офіційний сайт НВП КомЕко. – Режим доступу до ресурсу: <http://www.komeco.ru/mini.php>.
7. Програмний комплекс «Вода – об'єднання» [Електронний ресурс] // Офіційний сайт НВП «Логус». – Режим доступу до ресурсу: <http://www.logus.ru/catalog.htm>.
8. Система державного моніторингу у Вінницькій області [Електронний ресурс] // Режим доступу: <http://edem.vstu.vinnica.ua>
9. Що таке стандарти ISO 14000? [Електронний ресурс] // Сайт науково-виробничого підприємства «Інтеграл» – Режим доступу до ресурсу: [http://www.integral.ru/article\\_iso\\_14000.php](http://www.integral.ru/article_iso_14000.php).

Надійшла до редколегії 14.12.2012

**Рецензент:** канд. екон. наук, проф. І.О. Золотарьова, Харківський національний економічний університет, Харків.

гии, CASE-інструменти.

**AUTOMATION FOR WATER RESOURCES INVESTIGATION OF SEVERSKY DONETS RIVER BASED ON WEB-TECHNOLOGY**

L.A. Pavlenko, I.K. Galetych, K.I. Popov

*An automation module development principles investigation of water resources of the river Seversky Donets based on WEB-technologies. The module implements the online transmission results of monitoring, OLAP analysis of observation data to make on-line decisions and reporting. End users of the module are assistances (on points of observation) and ecologist-analyst of Ukrainian Research Institute of ecology problems.*

**Keywords:** *points of observations, contaminants, maximum permissible concentration (MPC), WEB-technology, CASE-tools.*