

ТЕХНОЛОГИЧЕСКОЕ ОБЕСПЕЧЕНИЕ ТОЧНОСТИ И ПРОИЗВОДИТЕЛЬНОСТИ МЕХАНИЧЕСКОЙ ОБРАБОТКИ

Новиков Г.В., канд. техн. наук (НТК “Эльбор”, г. Харьков)

Дитиненко С.А., канд. техн. наук

(Харьковский национальный экономический университет им. Семена Кузнеця)

Theoretically defined basic conditions increase the accuracy and productivity of machining

Задачи повышения точности и производительности механической обработки являются важными для технологии машиностроения. В работах [1-5] предложен теоретический подход к решению данных задач. Аналитически установлено, что с течением времени обработки по схеме выхаживания можно уменьшить упругие перемещения в технологической системе практически до нуля и приблизиться к идеальной точности обрабатываемой поверхности. Однако, реализовать это условие затруднено, что связано с высокой силовой напряженностью процесса резания при абразивной обработке. Поэтому целью работы является определение условий повышения точности и производительности механической обработки на основе исследований силовой напряженности процесса механической обработки.

В работе [5] получены аналитические зависимости для определения производительности обработки Q и величины упругого перемещения y в технологической системе при абразивной обработке по схеме выхаживания:

$$Q = \frac{\Pi}{\left(\frac{\tau}{\pi \cdot D_{дет} \cdot v} + \frac{\sigma}{c \cdot K_{рез} \cdot V} \right)}; \quad (1)$$

$$y = \frac{\Pi}{\left(1 + \frac{\tau}{\pi \cdot D_{дет} \cdot v} \cdot \frac{c \cdot K_{рез} \cdot V}{\sigma} \right)}, \quad (2)$$

где Π – величина снимаемого припуска, м; τ – время обработки, с; v – ширина резания, м; $D_{дет}$ – диаметр обрабатываемой детали, м; V – скорость резания, м/с; c – жесткость технологической системы, Н/м; σ – условное напряжение резания, Н/м²; $K_{рез} = P_z / P_y$ – коэффициент резания; P_z, P_y – тангенциальная и радиальная составляющие силы резания, Н.

Отношение $K_{рез} / \sigma$ определяется зависимостью [5]:

$$\frac{K_{рез}}{\sigma} = \frac{1}{3} \cdot \sqrt[3]{\frac{2}{HV^2 \cdot \tau_{сдв}} \cdot \left(\frac{a_z}{\rho} \right)^2}, \quad (3)$$

где HV , $\tau_{сдв}$ – соответственно твердость (по Виккерсу) и предел прочности на сдвиг обрабатываемого металла, Н/м²; a_z – толщина среза при абразивной обработке, м; ρ – радиус округления режущей кромки инструмента, м.

В зависимость (3) входит известная величина a_z / ρ , определяющая условия перехода от упруго-пластического деформирования обрабатываемого металла к процессу резания. Процесс стружкообразования (процесс резания) начинается при $a_z / \rho \geq 0,04$ (по данным проф. Богомолова Н.И.). При меньших значениях a_z / ρ происходит лишь упруго-пластическое деформирование обрабатываемого металла без образования стружки.

Первоначально рассмотрим процесс выхаживания, реализуемый при радиальном точении. Выразим производительность обработки Q в виде $Q = a \cdot v \cdot V$, где $a = a_z$ – толщина среза, м; v – ширина среза, м; V – скорость резания, м/с. Тогда зависимость (1), с учетом зависимости (3), примет вид:

$$\frac{\tau}{\pi \cdot D_{дем} \cdot v} \cdot Q + \frac{3}{c \cdot V} \cdot \sqrt[3]{HV^2 \cdot \tau_{сдв} (\rho \cdot v \cdot V)^2} \cdot Q^{\frac{1}{3}} - \Pi = 0. \quad (4)$$

В результате пришли к трансцендентному уравнению, относительно неизвестной величины Q . Решить данное уравнение можно лишь численным методом, задавая вполне конкретные значения всех входящих в уравнение величин и подбором определяя искомое значение Q . Однако, таким образом можно получить частные решения. Для того, чтобы получить общее решение, разрешим уравнение (4) относительно времени обработки τ :

$$\tau = \frac{1}{Q^{\frac{1}{3}}} \cdot \left[\frac{\pi \cdot D_{дем} \cdot v \cdot \Pi}{Q^{\frac{1}{3}}} - \frac{3}{c \cdot V} \cdot \sqrt[3]{HV^2 \tau_{сдв} \cdot (\rho \cdot v \cdot V)^2} \right]. \quad (5)$$

В результате пришли к аналитической зависимости, связывающей между собой две переменные величины τ и Q . Нетрудно видеть, что с увеличением производительности обработки Q время обработки τ непрерывно уменьшается, рис. 1,а. Из этого можно сделать вывод: с увеличением времени обработки τ при выхаживании (т.е. с течением времени обработки) производительность обработки Q уменьшается. Следовательно, уменьшается и толщина среза $a = \frac{Q}{v \cdot V}$ (рис. 1,б).

Однако, как отмечалось ранее, существуют предельные значения отношения $a_z / \rho \geq 0,04$, ниже которых процесс резания (стружкообразования) неосуществим. Следовательно, должны существовать предельные значения толщины среза a_{np} (для заданных значений радиуса округления режущей кромки инструмента ρ), т.е. $a_{np} = 4 \cdot \rho$.

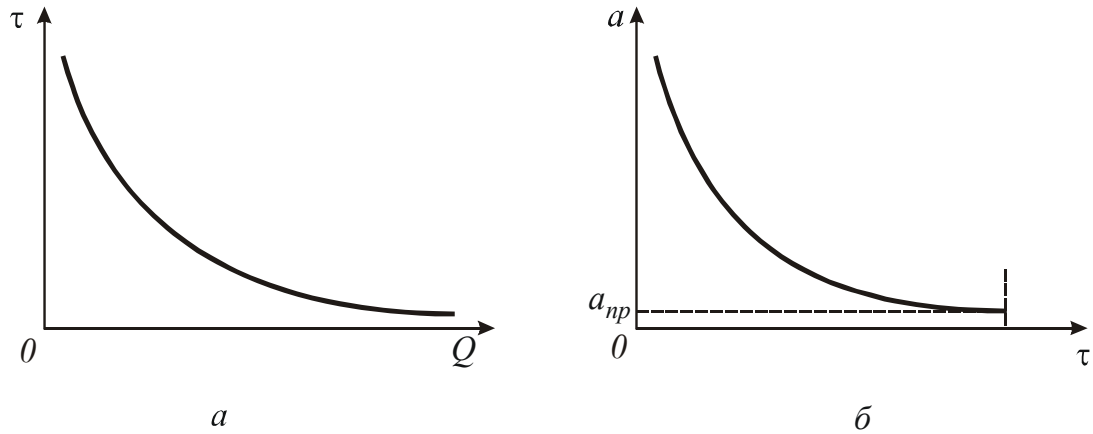


Рис. 1. Зависимости τ от Q (а) и a от τ (б)

Учитывая важность данных результатов, получим аналитическое решение уравнения (4), принимая с определенными допущениями во втором слагаемом вместо $Q^{1/3}$ величину $Q^{1/2}$. В результате получено квадратное уравнение:

$$M \cdot Q + N \cdot Q^{\frac{1}{2}} - \Pi = 0 \quad \text{или}$$

$$x^2 + \frac{N}{M} \cdot x - \frac{\Pi}{M} = 0, \quad (6)$$

где $x^2 = Q$; $M = \frac{\tau}{\pi \cdot D_{\text{дет}} \cdot v}$; $N = \frac{3}{c \cdot V} \cdot \sqrt[3]{HV^2 \cdot \tau_{\text{сдв}} \cdot (\rho \cdot v \cdot V)^2}$.

Его решение:

$$Q = \frac{1}{\sqrt{\left(\frac{N}{2 \cdot \Pi} + \sqrt{\frac{N^2}{4 \cdot \Pi^2} + \frac{M}{\Pi}} \right)}}. \quad (7)$$

С увеличением времени обработки τ (с увеличением параметра M) производительность обработки Q уменьшается. Уменьшаются также толщина среза $a = \frac{Q}{v \cdot V}$, отношения a/ρ и $K_{\text{рез}}/\sigma$. При этом толщина среза a и отношение $K_{\text{рез}}/\sigma$ описываются зависимостями:

$$a = \frac{1}{v \cdot V \cdot \sqrt{\left(\frac{N}{2 \cdot \Pi} + \sqrt{\frac{N^2}{4 \cdot \Pi^2} + \frac{M}{\Pi}} \right)}}; \quad (8)$$

$$\frac{K_{\text{рез}}}{\sigma} = \frac{1}{3} \cdot \sqrt[3]{\frac{2}{HV^2 \cdot \tau_{\text{сдв}}} \cdot \frac{1}{v^2 \cdot V^2 \cdot \rho^2 \left(\frac{N}{2 \cdot \Pi} + \sqrt{\frac{N^2}{4 \cdot \Pi^2} + \frac{M}{\Pi}} \right)}}. \quad (9)$$

Если подставить зависимость (9) в зависимость (2), то видим, что с течением времени обработки τ величина упругого перемещения y

уменьшается. Следовательно, характер изменения отношения $K_{рез} / \sigma$ с течением времени обработки τ не вносит принципиальных изменений в закономерности изменения величины y . Вместе с тем, с уменьшением толщины среза a уменьшается отношение a / ρ . При уменьшении a / ρ до значения 0,04, процесс резания прекратится, что не позволит выполнить условие $y \rightarrow 0$, согласно зависимости (2). Из этого следует, что основным препятствием достижения высокой точности обработки является уменьшение отношения a / ρ ниже предельного значения, при котором процесс резания прекращается и сьем металла не происходит.

Поэтому важнейшим условием повышения точности и производительности обработки необходимо рассматривать увеличение отношения a / ρ . Так как толщина среза a с течением времени обработки непрерывно уменьшается, увеличить отношение a / ρ можно путем уменьшения радиуса округления режущей кромки инструмента ρ . Для этого необходимо применять инструментальные материалы, обеспечивающие высокую остроту режущей кромки и характеризующиеся высокой износостойкостью. В первую очередь, широко применяемые на практике, синтетические сверхтвердые материалы (синтетические алмазы и т.д.).

В процессе обработки необходимо, чтобы выполнялось условие $a / \rho \geq 0,04$ при уменьшении величины упругого перемещения y до значения предельной толщины среза, равного $a_{np} = 0,04 \cdot \rho$ (т.е. на протяжении всего времени обработки). Поэтому установим время обработки τ , за которое величина упругого перемещения y уменьшится до значения предельной толщины среза $a_{np} = 0,04 \cdot \rho$. Для этого в зависимость (2) подставим зависимость (3) с учетом $y = a_{np} = a$ и $a_{np} = 0,04 \cdot \rho$. Тогда

$$\tau = \frac{2 \cdot \pi \cdot D_{дет} \cdot v}{c \cdot V} \cdot \sqrt[3]{HV^2 \cdot \tau_{сдв}} \cdot \left(\frac{\Pi}{a} - 1 \right) \quad (10)$$

или

$$\tau = \frac{2 \cdot \pi \cdot D_{дет} \cdot v}{c \cdot V} \cdot \sqrt[3]{HV^2 \cdot \tau_{сдв}} \cdot \left(\frac{\Pi}{0,04 \cdot \rho} - 1 \right). \quad (11)$$

Из приведенных зависимостей следует, что время обработки τ тем меньше, чем меньше параметры $D_{дет}$, v , HV , $\tau_{сдв}$, Π и больше параметры c , V и a (или ρ). За данное время τ , при выполнении условия $\frac{a}{\rho} = \frac{y}{\rho} \geq 0,04$, величину упругого перемещения y можно уменьшить до значения $y = 0,04 \cdot \rho$. Если в качестве радиуса округления режущей кромки инструмента ρ рассматривать радиус абразивного или алмазного режущего зерна R при абразивной или алмазно-абразивной обработке, то по формуле $y = 0,04 \cdot R$ можно рассчитать величину y в зависимости от зернистости $\bar{X} = 2 \cdot R$

абразивного или алмазного порошка. В таблице приведены расчетные значения величины y .

Таблица

Расчетные значения величины y

\bar{X} , мкм	5	10	20	40	80
y , мкм	0,1	0,2	0,4	0,8	1,6

Из зависимостей (8) и (11) следует, что с течением времени обработки τ величины a и y непрерывно уменьшаются, однако, с разной интенсивностью. Так, интенсивность уменьшения величины y выше интенсивности уменьшения толщины среза a . Этим и объясняется возможность уменьшения величины y в процессе обработки вплоть до нуля.

По физической сущности параметр a при абразивной обработке определяет максимальную высоту микронеровностей на обрабатываемой поверхности или параметр шероховатости обработки R_{max} . Из этого следует, что с течением времени обработки параметр R_{max} должен уменьшаться, причем с меньшей интенсивностью, чем величина упругого перемещения y . Это хорошо согласуется с многочисленными экспериментальными данными, согласно которым параметры шероховатости обработки R_{max} и R_a с течением времени обработки уменьшаются, однако не достаточно интенсивно. Например, установлено, что в процессе выхаживания (при шлифовании) происходит довольно интенсивный сьем удаленного металла (уменьшается величина y) во времени, тогда как параметр шероховатости обработки R_{max} уменьшается

не существенно, а через определенное время обработки становится практически постоянным.

Следовательно, при нормальном протекании процесса обработки величина y стремится принять значение, равное толщине среза a , что равносильно параметру шероховатости обработки R_{max} , т.е. по сути, процесс выхаживания должен обеспечить равенство значений

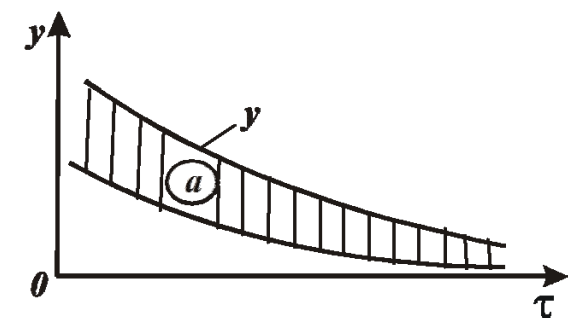


Рис. 2. Зависимость y от τ

параметров y и R_{max} . Если процесс резания (по причине невыполнения условия $a_z / \rho \geq 0,04$) прекратится раньше, то справедливо неравенство $y > R_{max}$. На рис. 2 показан характер изменения параметров y и $a = R_{max}$ с течением времени обработки (заштрихованным показана величина a). Таким образом, установлено, что в конечном итоге величина упругого перемещения y и параметр шероховатости обработки R_{max} определяются из условия $a_z / \rho = 0,04$, рассматривая $a = R_{max} = y$. Уменьшить значение $a = R_{max} = y$ можно двумя путями: уменьшением радиуса округления режущей кромки ρ и

предельного значения a_z / ρ , при котором возможен процесс стружкообразования (процесс резания) (рис. 3).

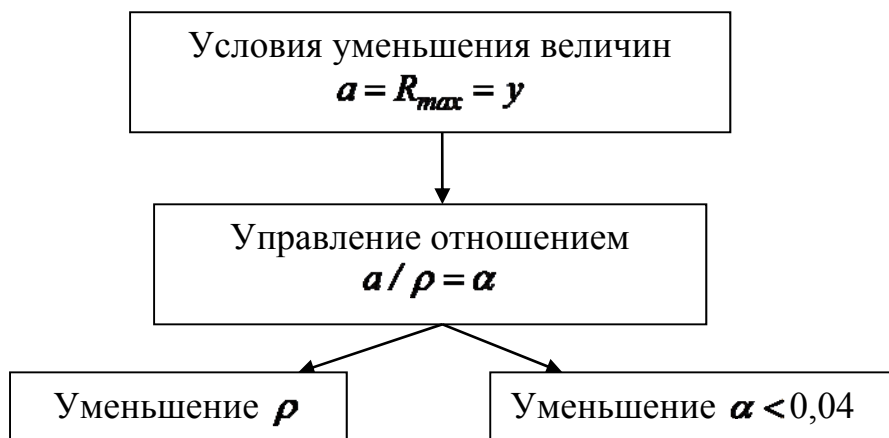


Рис. 3. Условия уменьшения величин $a = R_{max} = y$

В первом случае необходимо использовать методы, обеспечивающие непрерывное микроразрушение режущих кромок абразивных или алмазных зерен в процессе обработки, исключая затупление зерен. Во втором случае необходимо использовать методы обработки, позволяющие уменьшить предельное значение a_z / ρ , при котором возможен процесс резания, т.е. методы обработки, расширяющие границы осуществления процесса резания.

Список литературы: 1. Новиков Г.В. Повышение эффективности алмазно-искрового шлифования деталей с высокопрочными покрытиями: Дис...канд. техн. наук: 05.02.08. – Харьков, 1989. – 210 с. 2. Теоретические основы резания и шлифования материалов: Учеб. пособие / Якимов А.В., Новиков Ф.В., Новиков Г.В., Серов Б.С., Якимов А.А. – Одесса: ОГПУ, 1999. – 450 с. 3. Физико-математическая теория процессов обработки материалов и технологии машиностроения / Под общ. ред. Ф.В. Новикова и А.В. Якимова. В десяти томах. – Т. 1. "Механика резания материалов" – Одесса: ОНПУ, 2002. – 580 с. 4. Физико-математическая теория процессов обработки материалов и технологии машиностроения / Под общ. ред. Ф.В. Новикова и А.В. Якимова. В десяти томах. – Т. 7. "Точность обработки деталей машин" – Одесса: ОНПУ, 2004. – 546 с. 5. Физико-математическая теория процессов обработки материалов и технологии машиностроения / Под общ. ред. Ф.В. Новикова и А.В. Якимова. В десяти томах. – Т. 10. "Концепции развития технологии машиностроения" – Одесса: ОНПУ, 2005. – 565 с.