

## ESPRIT – ЛУЧШИЙ ПРОГРАММНЫЙ ИНСТРУМЕНТ ДЛЯ ПРОИЗВОДСТВА. ОПЫТ РАБОТЫ В УКРАИНЕ И В РОССИИ

**Жовтобрюх В.А.**, канд. техн. наук, директор  
(ООО Технический Центр «ВариУс», г. Днепропетровск)

*Реальным шагом к построению эффективного производства в Украине и в России может стать освоение передовых методов работы, которые применяют успешные зарубежные предприятия. Одним из них является автоматизированная разработка управляющих программ с помощью программного комплекса ESPRIT.*

*The real step to efficient production building in Ukraine and Russia can become implementation of advanced methods of work which are applied by successful foreign enterprises. One of them is automatized developing of executive programs with ESPRIT software package.*

Комплекс ESPRIT, разработанный компанией DP Technology (США), используют крупнейшие западные производители – лидеры в своих сегментах рынка. В их числе – Boeing, NASA, Peugeot, Citroen, Audi, Volvo, Ford, Man, Nakamura-Tome, MoriSeiki, Mazak, Doosan, Fanuc, Завод «Салют», ВСМПО-АВИСМА, НПО «Сатурн» (Россия), ПО «ЮжМаш», Крюковский вагонзавод (Украина) и многие другие. В целом управляющие программы с помощью ESPRIT разрабатывают на 15000 предприятий по всему миру. На украинских заводах с ESPRIT пока знакомы мало, хотя его применяют уже на сотнях заводов России — в основном при программировании электроэрозионной и пятиосевой фрезерной обработки. Для удобства российских пользователей интерфейс ESPRIT переведен на русский язык.



Walter Lentz, главный NC-программист компании Halliburton Manufacturing: *«Раньше на разработку программ для наших токарных и фрезерных станков мы затрачивали дни, плюс как минимум еще день для отладки*

*на станке. Теперь же для этого требуются часы или даже минуты. Сегодня для создания 200 новых УП в месяц и модификации 60 000 уже готовых мы обходимся всего десятью программистами».*

Специалисты инжиниринговой компании «ТвисТ» активно внедряют ESPRIT для разработки управляющих программ при внедрении технологического оборудования на заводах заказчиков. ИК «ТвисТ» имеет большой практический опыт в инновационных проектах по техническому перевооружению украинских машиностроительных предприятий. Реализовано более 250 промышленных проектов, поставлено и введено в действие более 150 единиц технологического оборудования.

Сергей Кулик, инженер отдела программирования станков с ЧПУ ИК «ТвисТ»: *«При запуске токарного обрабатывающего центра DOOSAN PUMA 700 XLY (PMЦ 5.5 м, ось Y) для изготовления крупногабаритных валов на предприятии АО «Сумской завод «Насосэнергомаши» использовался программный комплекс ESPRIT. Фрезерный модуль постпроцессора обрабатывался непосредственно возле станка. В результате удалось достигнуть полной автоматизации выдачи данных УП без последующей «ручной» корректировки и ускорить введение сложнейшего станка в эксплуатацию».*

Почему ESPRIT так популярен среди разработчиков управляющих программ (УП) и так высоко ценится владельцами предприятий? Потому, что его применение позволяет:

- затрачивать на создание и отладку управляющих программ не дни, а часы или даже минуты;

- применять одно САМ-средство для программирования обработки на всех станках с ЧПУ в цехе — как самых простых, так и самых сложных;

- экономить производственные ресурсы и оберегать от поломки дорогостоящее оборудование,

инструмент и оснастку, что достигается благодаря возможности быстро обнаружить и исправить ошибки в обработке еще до передачи УП в цех;

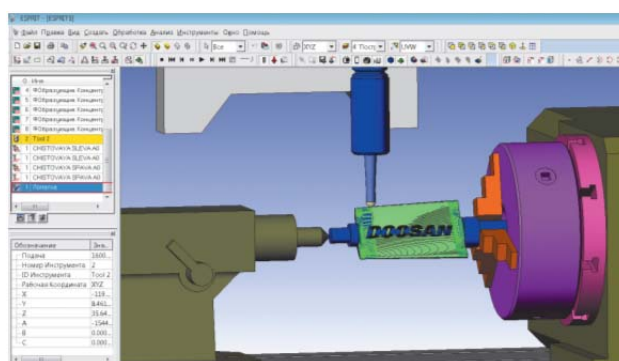
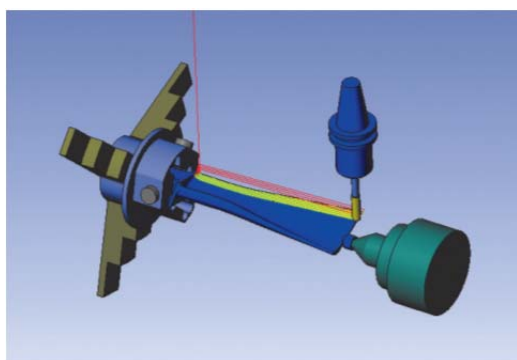
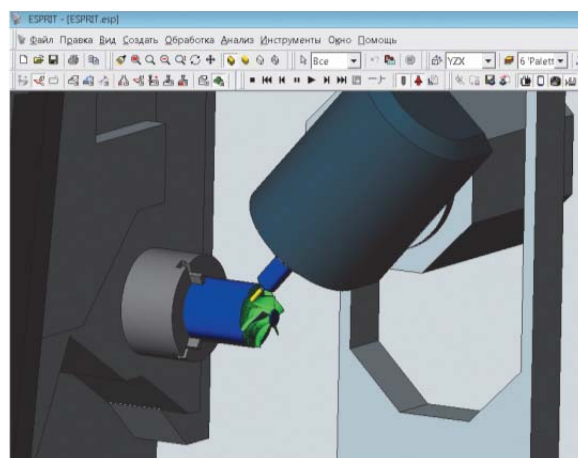
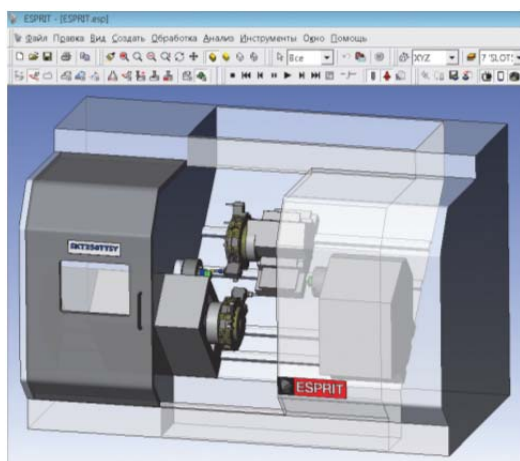
- использовать при подготовке УП как лучший мировой опыт, так и опыт собственных специалистов,

благодаря наличию в системе ESPRIT пополняемой базы знаний KnowledgeBase и возможности автоматического применения оптимальных режимов обработки;

- получить важные конкурентные преимущества: повысить качество обработки, уменьшить машинное время, ускорить подготовку выпуска новых изделий, сократить сроки окупаемости станков.

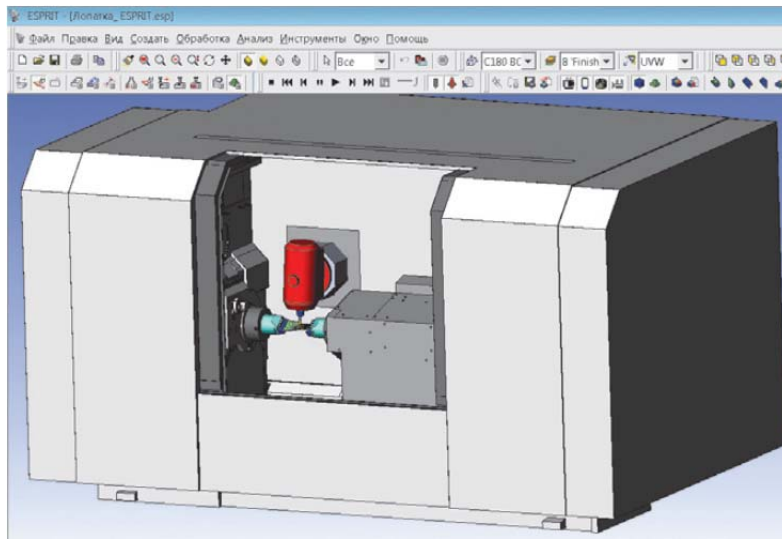
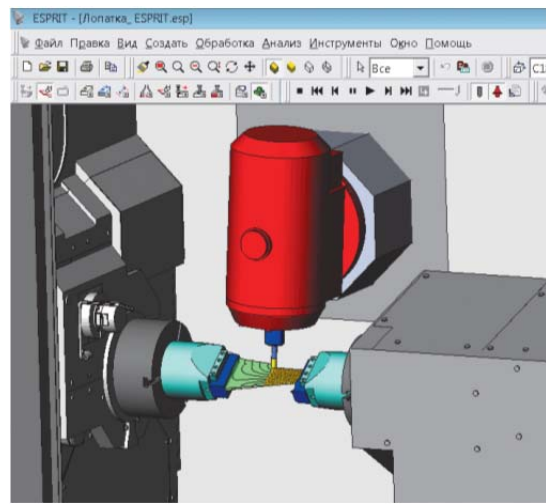
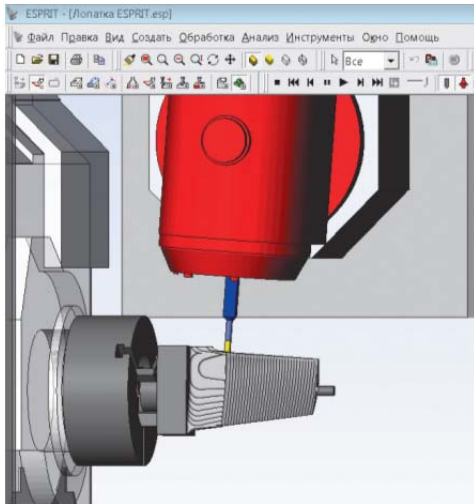
Чубенко М. Г., ведущий программист ПО «Южный машиностроительный завод» г. Днепропетровск: *«В современных условиях производства деталей путем обработки резанием требуется высокий уровень автоматизации технологического процесса, в частности использование надежных САМ – CAD систем. На нашем предприятии успешно применяются САМ системы: ESPRIT, DELCAM, MASTERCAM. Хочется выразить особую благодарность высококвалифицированным специалистам, сопровождающим каждый программный продукт. Однако специфика нашего производства требует эффективного обслу-*

жизнания многоосевого и многошпиндельного оборудования. Мы сделали выбор в пользу ESPRIT. Комплекс ESPRIT позволяет нашим пользователям легко решать вопросы, связанные с автоматизацией программирования станков любой сложности за счет возможности полного моделирования процесса обработки деталей. Одним из многочисленных преимуществ ESPRIT является доступ к огромной базе трехмерных моделей станков разных производителей и базе рабочих постпроцессоров всех известных систем ЧПУ. Кроме того, комфортная работа с данной программой обеспечивается возможностью создания пользовательских 3D-моделей оборудования, а также благодаря великолепному сопровождению от представительства в Украине в любое время суток».



### ***Все виды современной механической обработки***

Средствами ESPRIT эффективно программируются все виды обработки, которые востребованы современным машиностроительным производством. В их числе 2–5-осевая фрезерная обработка, 2–22-осевая токарная обработка, обработка на многофункциональных токарно-фрезерных центрах и станках с осью В, а также 2-5-осевая электроэрозионная обработка. Если на предприятии начинают работать с ESPRIT, вероятность того, что понадобится какой-либо другой инструмент для программирования обработки, практически равна нулю.



### ***Легко, удобно, быстро***

Возможности программного комплекса позволяют легко и быстро (и это без преувеличения!) разрабатывать управляющие программы, как для простых, так и для самых сложных станков. Основанный на платформе Windows, комплекс ESPRIT использует все преимущества этой операционной системы — удобный и настраиваемый интерфейс, интеграцию с Microsoft Office для создания документации, поддержку OpenGL, online-помощь, основанную на технологии HTML. Благодаря наличию обширного набора трансляторов, ESPRIT напрямую работает с 3D-моделями из любой САПР, импортируя их без каких-либо повреждений. Это позволяет исключить необходимость редактирования или восстановления исходной геометрии. К тому же при разработке управляющих программ появляется возможность использования 3D-моделей любого типа: твердотельные, поверхностные, каркасные, фасетные (в формате STL). Все это значительно повышает эффективность процесса разработки управляющих программ и уменьшает его длительность. С помощью встроенного языка Microsoft Visual Basic можно создавать макросы для автоматизации любых этапов программирования. Благодаря этому, для рутинных операций, на которые раньше уходили часы, потребуется лишь несколько минут.

Красильников Д.А., главный технолог ОАО Казанский оптико-механический завод: *«После того как мы приобрели современный и сложный*

*токарно-фрезерный станок, нам потребовался хороший инструмент для его программирования. Обратили внимание на ESPRIT. Компания поставщик провела обучение наших специалистов, по завершению которого они самостоятельно подготовили УП для тестовой детали и отработали её на станке. Мы довольны результатом. Действительно, ESPRIT легко освоить и просто использовать. А для программирования сложного оборудования он просто незаменим».*

### ***Лучшие методы плюс производственный опыт***

ESPRIT KnowledgeBase позволяет замкнуть цепь между разработчиками управляющих программ и цехом, так как с её помощью весь приобретенный опыт сохраняется в единой базе знаний и впоследствии может быть легко использован. Любой технолог-программист одним нажатием кнопки может выбрать наиболее подходящий метод обработки, исходя из особенностей новой детали. При этом система автоматически предлагает оптимальный процесс обработки, режущий инструмент и режимы резания. Освобождая технологов-программистов от рутинных операций, KnowledgeBase дает им возможность сосредоточиться на совершенствовании процессов обработки, а предприятию – выйти на принципиально новый уровень производственных возможностей. Каждый раз, когда при создании управляющей программы используется база знаний, процесс обработки автоматически проверяется на соответствие лучшим методикам и обновляется, что позволяет постоянно повышать качество обработки. Таким образом, KnowledgeBase помогает устранить из процесса разработки УП догадки и предположения и обеспечить лучший результат на каждом её этапе. Всё это вместе способствует повышению производительности и рентабельности производства. Универсальный постпроцессор *ESPRIT* позволяет быстро создавать качественные управляющие программы в G-кодах. Каждый пользователь ESPRIT получает полный доступ к обширной библиотеке готовых постпроцессоров для конкретных станков и стоек ЧПУ, в том числе, сертифицированных ведущими производителями оборудования. Благодаря открытой архитектуре *ESPRIT*, пользователи могут без особого труда корректировать их, исходя из своих предпочтений и производственных требований.

### ***Визуализация и проверка на столкновения***

Быстрая, точная и надежная проверка обработки средствами ESPRIT позволяет не прибегать к дорогостоящей отладке управляющих программ непосредственно на станке. Визуализация процесса обработки в среде ESPRIT даст полную уверенность в его правильности, позволяя сравнить модель детали, «обработанной» в ESPRIT, с её конструкторской версией. Система проводит всестороннюю проверку УП, моделируя всю среду обработки — станок, инструмент, оснастку, приспособление, заготовку и деталь. Высококачественная визуализация обработки в режиме реального времени и надежный метод обнаружения столкновений гарантируют, что даже самые сложные детали будут корректно изготовлены с первого раза, а дорогой станок, инструмент и оснастка не будут повреждены. Таким образом, применение ESPRIT позволит сократить простой оборудования, максимально увеличить производительность и уменьшить стоимость станочной обработки.

### ***Всегда с поддержкой***

Каждый день перед производителями встают всё новые задачи, и для их успешного решения требуются новые подходы. Система поддержки ПО ESPRIT обеспечивает полный доступ к различным ресурсам для изучения возможностей программного продукта, автоматизированное обновление ПО, доступ к web-ресурсам ESPRIT и подписку на журнал «ESPRIT de CORPS», где обсуждаются актуальные проблемы программирования станочной обработки и способы их решения. Пользователи, подписавшиеся на активную поддержку, систематически получают обновления программного продукта. Каждый новый релиз предлагает значительное расширение функциональных возможностей, сделанное с учетом многочисленных пожеланий пользователей. Отдача от таких обновлений будет высокой, а затраты времени на освоение новых возможностей – минимальными.

### ***ESPRIT – правильный шаг к эффективному производству***

*Инжиниринговая компания «ТВИСТ»  
г. Днепропетровск,  
Тел. +380 (68) 445-76-71  
Факс +380 (56) 790-40-80  
Техподдержка:  
kulik@twist.dp.ua  
sizyuhin@twist.dp.ua*