

МАТЕМАТИЧНІ МЕТОДИ ТА МОДЕЛІ В ЕКОНОМІЦІ

УДК 330.46: 338.534
JEL Classification: C50

МОДЕЛЮВАННЯ НЕСТІЙКОСТІ РОЗВИТКУ СКЛАДНИХ ІЄРАРХІЧНИХ СИСТЕМ

©2021 СЕРГІЄНКО О. А., МАЩЕНКО М. А., БАРАНОВА В. В.

УДК 330.46: 338.534
JEL Classification: C50

Сергієнко О. А., Мащенко М. А., Баранова В. В.

Моделювання нестійкості розвитку складних ієрархічних систем

У статті для удосконалення методології дослідження динаміки поведінки індикаторів розвитку складних ієрархічних систем (СІС) та їх взаємозв'язку пропонується використання сучасного інструментарію динамічних методів аналізу – теорії фазового, коінтеграційного, біфуркаційного аналізу та катастроф. Сформовано основні напрями побудови моделей дослідження взаємодії індикаторів розвитку СІС на основі оцінки й аналізу передкризових, кризових і посткризових явищ у ієрархічних соціально-економічних територіальних системах. Розроблено алгоритм концептуальних основ моделювання нестійкості розвитку складних ієрархічних систем з використанням сучасного економіко-математичного інструментарію для дослідження динаміки часових рядів і оцінки взаємозв'язку індикаторів СІС. Реалізовано комплексні моделі моніторингу ключових індикаторів розвитку СІС на основі фазового аналізу та коінтеграційного аналізу взаємозв'язку інвестицій і ВВП; ВВП і динаміки обсягів промислового виробництва; динаміки ВВП та обсягів імпорту; динаміки заробітної плати та обсягів промислового виробництва; міграції і природного приросту населення. У рамках реалізації комплексної моделі моніторингу ключових індикаторів розвитку СІС на основі біфуркаційного аналізу та катастроф побудовано суперкритичну біфуркацію Хопфа в моделі взаємозв'язку імпорту і ВВП; побудовано поверхні функцій моделі Калдора та тривимірну модель Калдора. Пропонований комплексний інструментарій моделей дослідження нестійкості траєкторій розвитку складних ієрархічних систем дає можливість зробити висновки про причини та чинники виникнення ендогенних (самогенеруючих) коливань і біфуркацій, про можливості настання катастроф і криз у складних ієрархічних економічних системах. Рішення проблем, що викликані нестійкістю розвитку СІС на основі комплексного застосування фазового, коінтеграційного та біфуркаційного аналізу, дозволить завчасно передбачити кризові ситуації і запропонувати методи їх попередження, знайти комплексні шляхи виходу з кризових ситуацій.

Ключові слова: моделювання, складна ієрархічна система, катастрофа, фазовий аналіз, коінтеграція, нестійкість, біфуркація.

DOI: <https://doi.org/10.32983/2222-0712-2021-1-143-154>

Рис.: 9. **Табл.:** 1. **Бібл.:** 26.

Сергієнко Олена Андріанівна – кандидат економічних наук, доцент, доцент кафедри підприємництва, торгівлі та експертизи товарів, Національний технічний університет «Харківський політехнічний інститут» (вул. Кирпичова, 2, Харків, 61002, Україна)

E-mail: serhelenka@gmail.com

ORCID: <http://orcid.org/0000-0002-9796-9218>

Researcher ID: <https://publons.com/researcher/2338868/olena-sergienko/>

Мащенко Марина Анатоліївна – доктор економічних наук, доцент, завідувач кафедри економічної теорії та економічної політики, Харківський національний економічний університет ім. С. Кузнеця (просп. Науки, 9а, Харків, 61166, Україна)

E-mail: mmashchenko@ukr.net

ORCID: <http://orcid.org/0000-0002-8863-6040>

Баранова Валерія Вадимівна – доктор економічних наук, доцент, доцент кафедри туристичного бізнесу та країнознавства, Харківський національний університет ім. В. Н. Каразіна (майдан Свободи, 4, Харків, 61022, Україна)

E-mail: v.v.baranova@karazin.ua

ORCID: <http://orcid.org/0000-0002-8163-881X>

UDC 330.46: 338.534
JEL Classification: C50

Sergienko O. A., Mashchenko M. A., Baranova V. V. Modeling the Instability of Development of Complex Hierarchical Systems

The article suggests using modern instruments of dynamic analysis, i.e. the theories of phase, cointegration, and bifurcation analysis and the catastrophe theory to improve the methodology to study the dynamic pattern of the development indices of complex hierarchical systems (CHS) and their relationship. The article elaborates the main directions for creating research models, which would describe the interaction between the development indices of CHS, grounded on estimating and analyzing pre-crisis, crisis and post-crisis phenomena in hierarchical social and economic territorial systems. A conceptual framework algorithm is designed to model the dynamic pattern of the CHS development using modern economic and mathematical instruments to study the dynamics of time-series data and assess the relationship of CHS indices. Complex models have been implemented to monitor the key CHS development indices based on the phase and cointegration analysis of the relationship between the following processes: investment and GDP; GDP and industrial production dynamics; GDP dynamics and import volumes dynamics; wages dynamics and industrial production dynamics; migration and natural population growth. As part of the implementation of a comprehensive model for monitoring key indices of CHS development based on bifurcation analysis and the catastrophe theory, the supercritical Hopf bifurcation is built in the relationship

model of imports and GDP; surfaces of the functions of Kaldor's model and a three-dimensional Kaldor's model are constructed. The suggested complex toolkit for research models of the CHS development instability gives us the opportunity to draw conclusions about the reasons and factors of the occurrence of endogenous (self-generating) fluctuations and bifurcations; about the probability of catastrophes and crises arising in complex hierarchical economic systems. The solution of problems caused by the CHS development instability on the basis of complex application of phase, cointegration and bifurcation analysis will allow us to predict crisis situations in advance and to offer methods of their prevention, to find complex ways out of crisis situations.

Keywords: bifurcation, catastrophe, cointegration, complex hierarchical system, instability, modeling, phase analysis.

Fig.: 9. **Tabl.:** 1. **Bibl.:** 26.

Sergienko Olena A. – Candidate of Sciences (Economics), Associate Professor, Associate Professor of the Department of Business, Trade and Products Expertise, National Technical University «Kharkiv Polytechnic Institute» (2 Kyrpychova Str., Kharkiv, 61002, Ukraine)

E-mail: serhelenka@gmail.com

ORCID: <http://orcid.org/0000-0002-9796-9218>

Researcher ID: <https://publons.com/researcher/2338868/olena-sergienko/>

Mashchenko Maryna A. – Doctor of Sciences (Economics), Associate Professor, Head of the Department of Economic Theory and Economic Policy, Simon Kuznets Kharkiv National University of Economics (9a Nauky Ave., Kharkiv, 61166, Ukraine)

E-mail: mmashchenko@ukr.net

ORCID: <http://orcid.org/0000-0002-8863-6040>

Baranova Valeriia V. – Doctor of Sciences (Economics), Associate Professor, Associate Professor of the Department of Tourism and Country Studies, V. N. Karazin Kharkiv National University (4 Svobody Square, Kharkiv, 61022, Ukraine)

E-mail: v.v.baranova@karazin.ua

ORCID: <http://orcid.org/0000-0002-8163-881X>

Вступ. В умовах нестабільності та нерівномірності розвитку ієрархічних соціально-економічних систем особливо загострюються питання забезпечення стійкості макроекономічної динаміки України в умовах посилення глобалізаційних трансформацій. Зростає актуальність комплексного дослідження стійкості розвитку складних ієрархічних систем (СІС) з впровадженням ефективних інструментів, які б дозволили здійснити комплексну оцінку поточного і прогнозного стану основних індикаторів розвитку на мікро-, макро-, мезорівнях, виявити їх взаємозв'язок, що дозволить оцінити ступінь стабільності та швидкості розвитку системи і сформуванати якісні управлінські рішення, спрямовані на підтримку пріоритетних сценаріїв розвитку.

Оскільки дослідження стійкості розвитку складних ієрархічних систем є складним багатограним процесом, то для оцінки, аналізу та прогнозування її стану в літературі використовується широкий інструментарій формалізованих і неформалізованих методів, в основі яких – визначення інтегральних показників у просторово-часовому розрізі на основі використання сукупності різних індикаторів з їх пороговими і оптимальними значеннями [2; 5; 6]. Однак посилення глобалізаційних трансформацій в динаміці ієрархічного глобального розвитку відбувається в умовах світових кризових процесів і посилення нелінійних взаємозв'язків і процесів, що в них протікають, а отже, це вимагає вдосконалення інструментарію управління на всіх рівнях ієрархії та якісної оцінки ключових індикаторів СІС, динаміки їх поведінки та причинно-наслідкових зв'язків [18].

Аналіз публікацій науковців із досліджуваної проблематики. Проблеми моделювання соціально-економічних систем різного рівня ієрархії методами лінійної та нелінійної динаміки є темою досліджень вітчизняних і зарубіжних учених: В. Вітлінського, В. Геєця, В. Даніча, В. Занга, Т. Клебанової, Ю. Лисенка, Н. Максишко, Г. Малінецького, О. Петрова, В. Порохні, Т. Пу, А. Сергеевої, Дж. Хикса

та багатьох інших [2; 10; 13; 14]. Основний внесок у моделювання стійкості функціонування соціально-економічних систем зробили такі вчені, як О. Ареф'єва, В. Гросул, М. Кизим, В. Ковалевич, Г. Козаченко, Л. Костирко, В. Кочетков, Ю. Лисенко, Р. Михайлюк, Л. Сергеева, С. Тхор, Р. Брейлі, К. Джеймс Ван Хорн, Э. Хелферт та ін. [9; 17; 20; 22; 24]. Однак варто зазначити, що в цей час досить широко використовується інструментарій моделювання статичних станів стійкості соціально-економічних систем, а моделюванню нестійкості приділяється недостатньо уваги. Попри ґрунтовні та багатоаспектні дослідження в цій сфері, низка питань, пов'язаних із застосуванням методології моделювання нестійкості розвитку економічної динаміки складних ієрархічних систем, залишаються недостатньо розробленими. Пильна увага до моделювання нестійкості розвитку траєкторій складних ієрархічних систем (СІС) в умовах глобальної нестабільності соціально-економічного розвитку систем цілком закономірна, оскільки цей комплексний інструментарій моделювання відкриває різні аспекти вивчення системних якісних змін і перехідних процесів. Теорія моделювання нестійкості розглядає процес трансформації з позиції організації перехідних процесів у часі і просторі. Важливими є і напрямки аналізу, які відкриваються при цій концепції для вивчення змістовної сторони якісних трансформацій і перехідних процесів у сучасних складних ієрархічних системах. Також однією із головних системоутворюючих ознак розвитку СІС є те, що саморегулювання зумовлює появу економічних криз і катастроф, які і характерні в динаміці їх розвитку [3; 23].

Рішення проблем, викликаних нестійкістю розвитку СІС на основі комплексного застосування фазового, коінтеграційного та біфуркаційного аналізу, дозволить завчасно передбачити кризові ситуації та запропонувати методи їх попередження, знайти комплексні шляхи виходу з кризових ситуацій.

Інструментарій моделювання нестійкості траєкторій індикаторів розвитку СІС дозволяє дати опис і пояснення особливостей якісних характеристик динаміки розвитку СІС на основі вивчення нестабільних, нестійких і нестационарних індикаторів системи, оскільки стохастична або хвилюва динаміка здебільшого відповідає реальним процесам порівняно з поведінкою траєкторій моделей зростання для систем, що відносяться до різних ієрархій та типів господарювання [2; 5; 11].

Мета дослідження полягає у розробці концептуальної методології моделювання нестійкості розвитку складних ієрархічних систем.

Для удосконалення методології дослідження динаміки поведінки індикаторів розвитку СІС та їх взаємозв'язку в роботі пропонується використання сучасного інструментарію динамічних методів аналізу – теорії фазового, коінтеграційного та біфуркаційного аналізу [1; 8; 12; 15; 16; 21]. Методологія пропонованого інструментарію дозволяє будувати доступні для огляду моделі процесів з урахуванням передкризових і кризових явищ. При цьому з передкризовим явищами зв'язується ускладнення характеру динамічного процесу (наприклад, наближення параметра системи до точки біфуркації, поява складних полігармонічних рішень – осциляцій), а з кризовими – якісні зміни в характері руху (втрата стійкості, біфуркації, перехід до динамічного хаосу). Ці підходи доводять свою застосовність, з їх допомогою досліджуються динамічні режими і можливе не тільки якісне, а й кількісне визначення параметрів системи, за яких можуть відбуватися передкризові і кризові явища.

Сформулюємо основні напрями побудови моделей дослідження взаємодії індикаторів розвитку СІС на основі оцінки й аналізу передкризових, кризових і посткризових явищ у ієрархічних соціально-економічних територіальних системах [25; 26]:

- формування інформаційного простору і виділення значущих індикаторів економічної безпеки;
- розробка методології отримання достовірних вихідних даних, взаємозв'язків і параметрів моделей на основі реальних показників, що притаманні певним процесам і системам;
- розробка динамічних моделей нелінійної динаміки, синергетики та теорії катастроф;
- імітація та навчання побудованих моделей за даними реалізованих реальних ситуацій;
- моніторинг поточних індикаторів розвитку системи й аналіз передкризових тенденцій.

Результати дослідження. На рис. 1. наведено розроблений алгоритм концептуальних основ моделювання нестійкості розвитку складних ієрархічних систем з використанням сучасного економіко-математичного інструментарію для дослідження динаміки часових рядів і оцінки взаємозв'язку індикаторів СІС:

- 1) моделі фазової площини [1; 8; 15; 16; 19] дозволяють визначити стани рівноваги, яких може бути декілька, і оцінити стійкість або нестійкість відповідного в цій точці стану рівноваги і його тип, та полягають в побудові фазового портрета системи як методу зображення динамічного процесу та подальшого аналізу цього портрета, що дає можливість за виглядом фазових траєкторій наочно

представити всю сукупність рухів, які виникають в системі за різних початкових умов.

- 2) моделі коінтеграції [12; 14; 25] засновані на відображенні концепції довгострокової взаємозв'язку між нестационарними змінними. Дозволяють виявити довгостроковий взаємозв'язок у нестационарних часових рядах; є зручним інструментом коротко- та середньострокового прогнозування окремих часових рядів; дозволяють включати і досліджувати взаємодоповнюючі зв'язки між показниками та їх лаговими значеннями; дозволяють досконало описати і проінтерпретувати взаємозв'язки між змінними та їх відхиленням від рівноважного стану; дозволяють оцінити ступінь стабільності розвитку системи.
- 3) теорія біфуркацій [1; 2; 15; 16] являє собою дослідницький інструментарій вивчення нестійкості систем різного рівня ієрархії, тому що втрата стійкості за своїми проявами може бути катастрофічна, навіть якщо не призводить до загибелі або руйнування системи, а лише обумовлює перехід до іншої траєкторії розвитку. Висновки, які випливають з біфуркаційного аналізу, мають істотне значення для вивчення механізмів перехідних процесів як на стадії порушення стійкості (біфуркації і кризи), так і для набуття нового стійкого стану, тобто для того, щоб порушити стійкість розвитку системи, достатньо впливати на окремі індикатори її економічного розвитку.

Пропонований комплексний інструментарій моделі дослідження нестійкості траєкторій розвитку складних ієрархічних систем дає можливість зробити висновки про причини і чинники виникнення ендегенних (самогенеруючих) коливань та біфуркацій, про можливості настання катастроф і криз у складних ієрархічних економічних системах.

Незважаючи на абстрактний характер деяких припущень, прийнятих у моделях дослідження нестійких процесів, висновки, одержані на основі аналізу, дозволяють виокремити нестабільні структурні елементи динамічних процесів, причинно-наслідковий характер соціально-економічних криз і нерівномірного зростання, а також виявити біфуркаційний характер розвитку за індикаторами розвитку, що визначає актуальність побудови цього комплексу моделей.

Розглянемо сутність етапів і задач пропонованої концепції більш детально за інструментальними складовими. На рис. 2 наведено алгоритмічну схему реалізації моделі моніторингу ключових індикаторів розвитку СІС на основі фазового аналізу.

Моделювання стійкості ключових індикаторів макро- та регіонального розвитку на основі методу фазової площини здійснено в роботі за такою схемою:

- 1) ідентифікації систем взаємодоповнюючих показників для різних часових горизонтів. На основі економетричного інструментарію в роботі побудовано моделі оцінки й аналізу взаємодоповнюючих індикаторів за статистичними даними економіки України [7] у такому вигляді:
 - модель, що апроксимує взаємозв'язок інвестицій і ВВП;

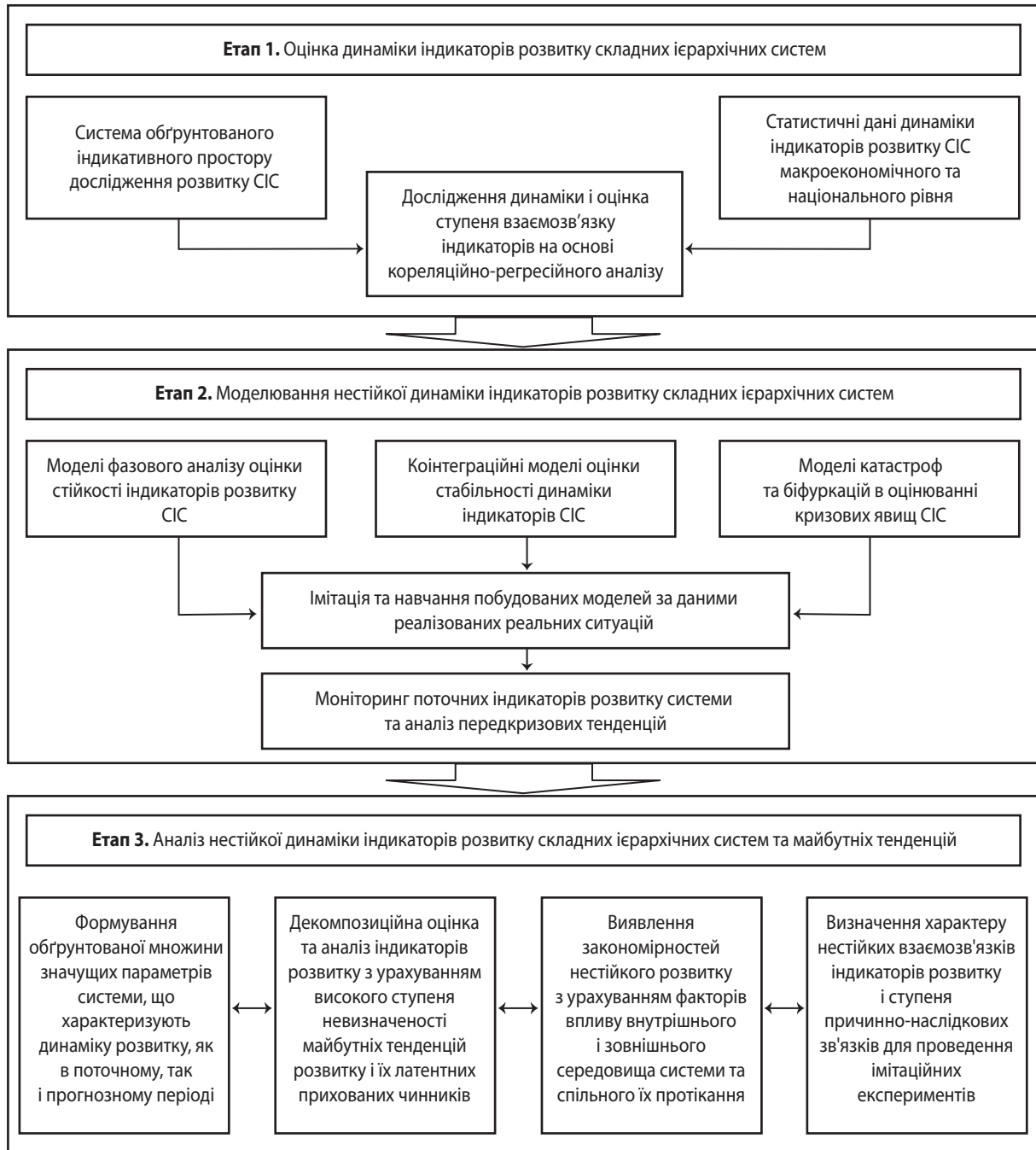


Рис. 1. Концептуальні основи моделювання нестійкості розвитку складних ієрархічних систем

- модель взаємозв'язку ВВП і динаміки обсягів промислового виробництва;
 - модель взаємозв'язку динаміки ВВП та обсягів імпорту;
 - модель взаємозв'язку динаміки заробітної плати й обсягів промислового виробництва;
 - модель, що апроксимує взаємозв'язок міграції та природного приросту населення.
- 2) оцінка й аналіз характеру та типу стійкості ідентифікованих систем взаємовпливу ключових індикаторів розвитку СІС.

На рис. 3 наведено фазові портрети побудованих моделей взаємодії і взаємовпливу ключових індикаторів розвитку СІС.

Аналіз цих моделей взаємовпливу дозволяє зробити висновок, що на цьому етапі економіки України за ключовими індикаторами, що досліджувалися, розвиток є нестійким, траєкторії мають коливальний періодичний або аперіодичний характер, а отже, недостатній рівень стійкості системи до перешкод веде до посилення впливу факторів зовнішнього середовища, які з часом можуть мати все більший вплив, що може призвести до негативних на-

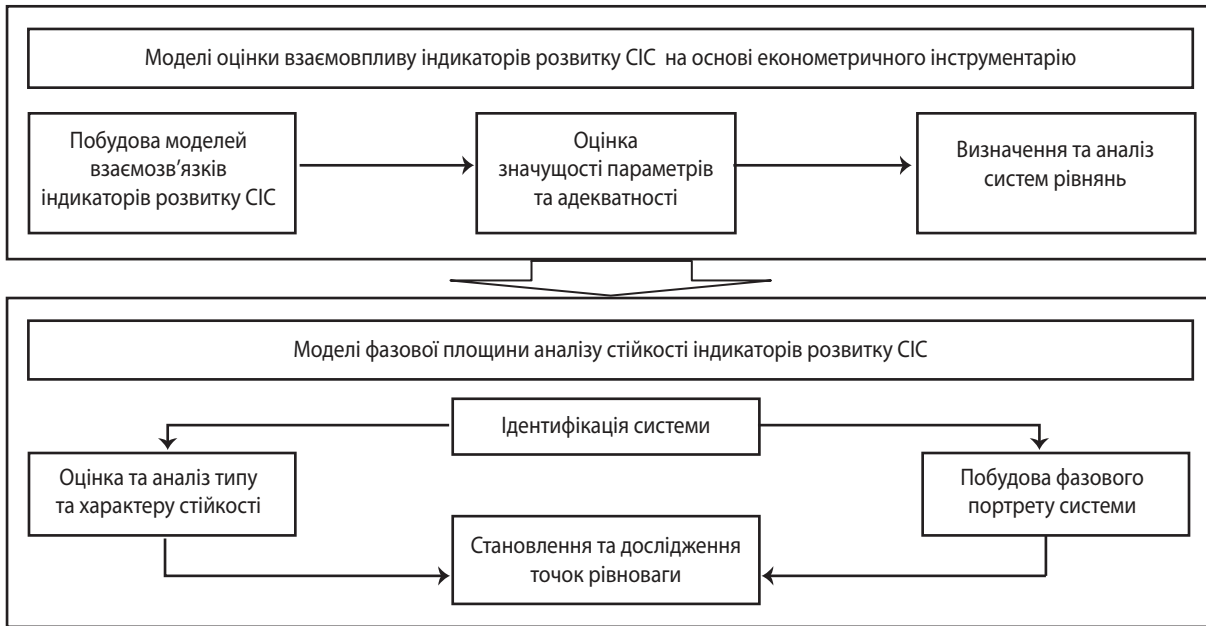


Рис. 2. Модель моніторингу ключових індикаторів розвитку СІС на основі фазового аналізу

слідків, приводити в точки біфуркацій та бути причинами катастроф. Дослідження саме нелінійних ефектів у моделях економічної динаміки дозволяє аналізувати закономірності розвитку реальних соціально-економічних процесів у складних умовах, що обумовлюють втрату стійкості економічних систем, виникнення криз, хаос, циклічний розвиток, зародження і розвиток нових станів.

На рис. 4 наведено алгоритмічну схему реалізації моделі моніторингу ключових індикаторів розвитку СІС на основі коінтеграційного аналізу [12; 14; 25].

У роботі для побудови комплексу моделей дослідження довгострокових і короткострокових взаємозв'язків індикаторів розвитку СІС було розглянуто такі макроекономічні індикатори:

- динаміка ВВП (GDP);
- обсяг імпорту (IMPORT);
- динаміка інвестицій (INVESTMENT);
- динаміка обсягів промислового виробництва (INDUSTRIAL PRODUCTION);
- агрегат МЗ (M3);
- динаміка обсягів будівельних робіт (CONSTRUCTION WORK);
- заробітна плата (SALARY);
- динаміка коефіцієнта міграції (MIGRATION RATE);
- динаміка природного приросту населення (NATURAL POPULATION GROWTH).

У табл. 1 наведено коефіцієнти швидкості пристосування (стабільності) [4; 12; 17] досліджуваних пар індикаторів. Особливості інтерпретації результатів моделювання для моделей коінтеграції:

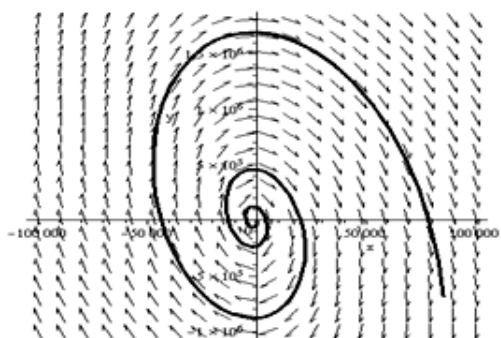
- для динамічно стабільної моделі необхідно виконання таких умов: $0 \leq \lambda_1 < 1$, $0 \leq \lambda_2 < 1$;
- коефіцієнти λ_1 , λ_2 відображають швидкість пристосування;

- коефіцієнт λ_1 є відгуком (чутливістю) ΔY_1 на відхилення від рівноваги, а коефіцієнт λ_2 є відгуком ΔY_2 на відхилення від рівноваги (вони показують, на скільки відсотків відхилення від рівноваги миттєво коригується кожною із змінних, відповідно, решта відхилення коригується протягом наступних періодів);
- якщо абсолютне значення коефіцієнтів більше одиниці, то система має «вибуховий характер»;
- якщо коефіцієнт негативний і більше мінус одиниці – система не повертається в рівноважний стан (цей випадок характеризує наявність множини рівноважних станів).

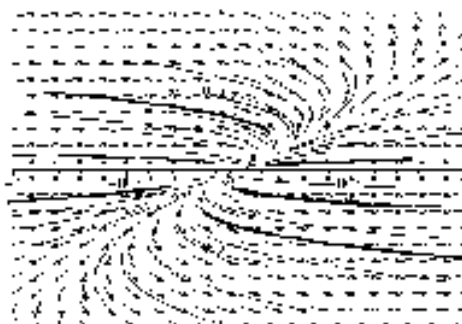
Отже, для коінтеграційних довгострокових залежностей ключових індикаторів розвитку СІС, що досліджуються в роботі, коефіцієнти швидкості пристосування свідчать про наявність вибухових ефектів і наявність множини рівноважних станів, динамічну нестабільність на досліджуваному інтервалі, що також підтверджується аналізом функції імпульсних відгуків на прикладі взаємозв'язку обсягу ВВП та імпорту (рис. 5).

Прогнози, побудовані на основі моделей коінтеграції, необхідні для передбачення тенденцій розвитку досліджуваних індикаторів розвитку СІС у майбутньому і прийняття експертних рішень з формування і вибору пріоритетів розвитку на основі локальних і глобальних тенденцій системи.

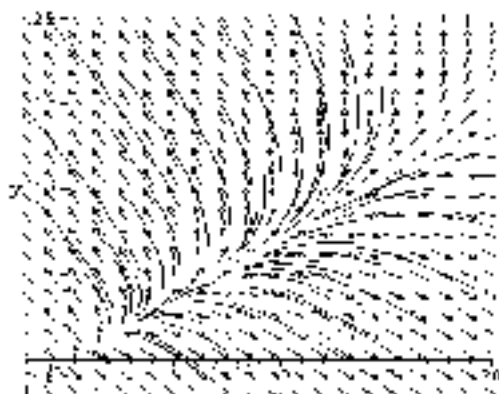
Використання моделей коінтеграції у дослідженні взаємозв'язку ключових індикаторів розвитку СІС є ефективним інструментом оцінки й аналізу нестационарної динаміки розвитку, оскільки дозволяє виявити і прогнозувати нестационарні циклічні процеси, характер їх перебігу та взаємозв'язок їх траєкторій поведінки, що є основою для формування комплексу управлінських програм для різних часових горизонтів.



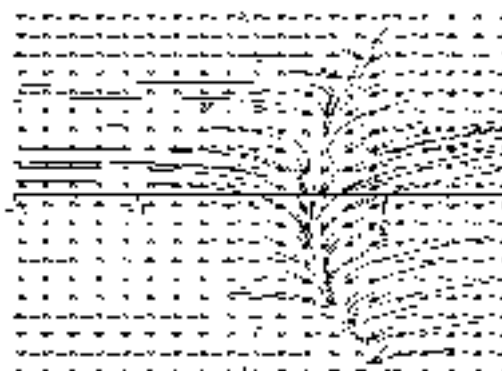
Фазовий портрет показників інвестицій та ВВП



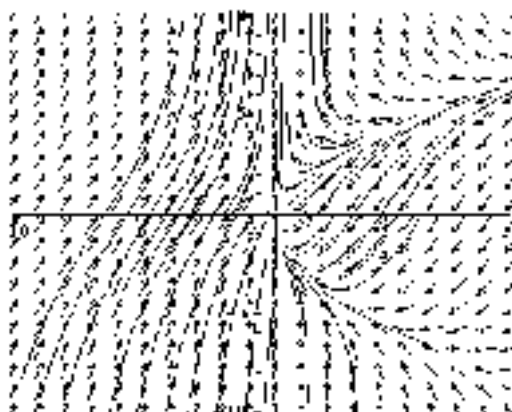
Фазовий портрет показників ВВП та обсягів промислового виробництва



Фазовий портрет показників ВВП та обсягів імпорту



Фазовий портрет показників заробітної плати та обсягів промислового виробництва



Фазовий портрет показників міграції та природного приросту населення

Рис. 3. Фазові портрети та траєкторії взаємодії ключових індикаторів розвитку СІС

На рис. 6 наведено алгоритмічну схему реалізації моделі моніторингу ключових індикаторів розвитку СІС на основі біфуркаційного аналізу та катастроф [1; 2; 15; 16].

Доведено, що поведінка динамічної системи може досить істотно залежати від певних параметрів впливу. Коли параметр (його значення) проходить через деякі критичні точки, динаміка системи може суттєво змінитися – це явище є біфуркацією і відіграє провідну роль у теорії катастроф [1; 8; 15]. Так, на основі дослідження моделі

взаємозв'язку імпорту і ВВП, що досліджувалися в роботі, на основі біфуркаційного аналізу Хопфа визначено наявність суперкритичних біфуркацій (рис. 7).

У цій системі в міру того, як параметр проходить через нуль від негативних значень до позитивних, стійкий фокус змінюється нестійким фокусом, оточений стійким граничним циклом, радіус якого збільшується при збільшенні параметра, що підтверджує наявність суперкритичних біфуркацій [15]. У точці біфуркації відбувається ката-

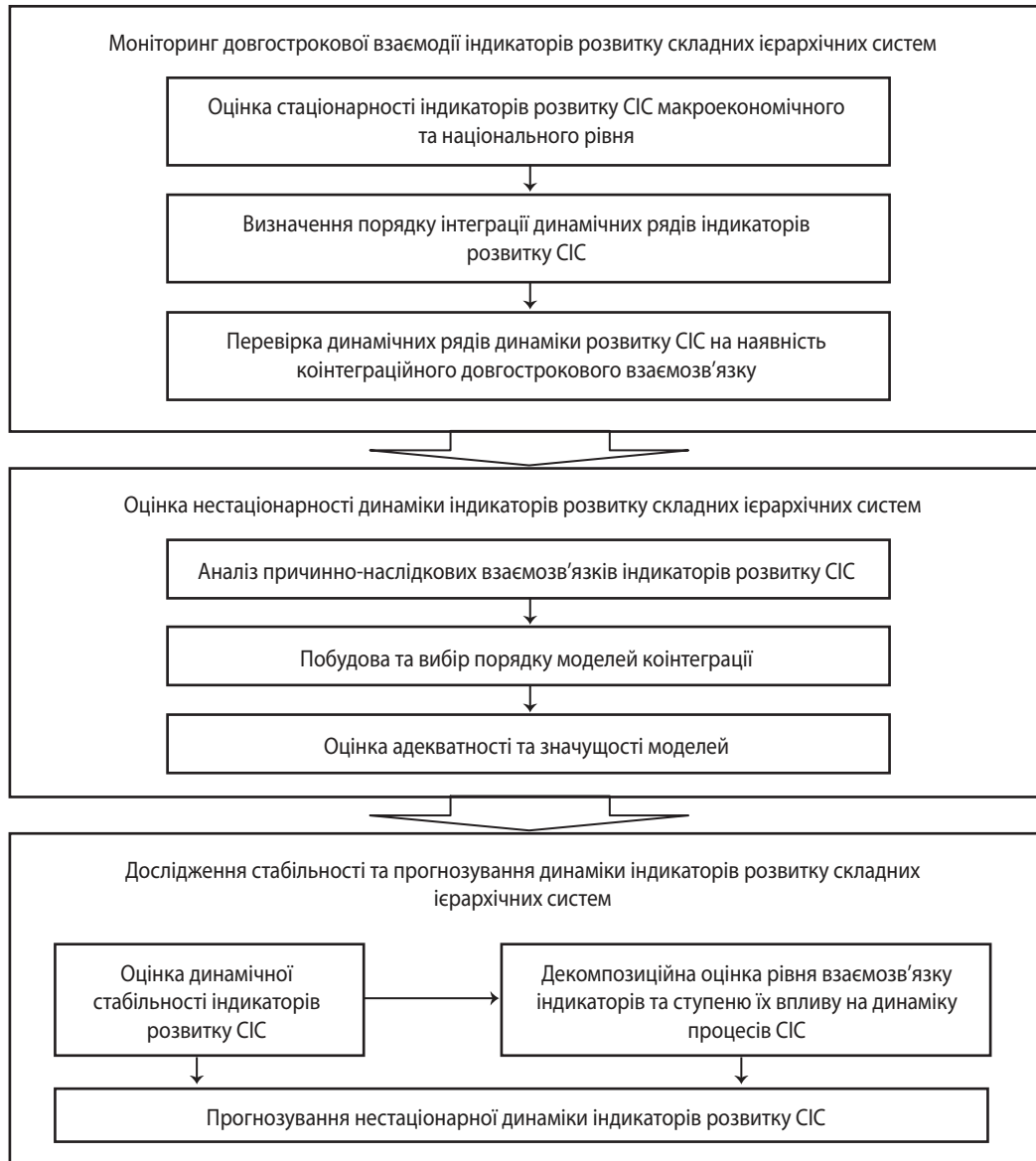


Рис. 4. Модель моніторингу ключових індикаторів розвитку СІС на основі коінтеграційного аналізу

Таблиця 1

Коефіцієнти швидкості пристосування (стабільності) ключових індикаторів розвитку СІС

Рівняння взаємозв'язку	Коефіцієнти стабільності	Інтерпретація коефіцієнтів швидкості пристосування
1	2	3
GDP – INDUSTRIAL PRODUCTION	$\lambda_1 = -0,266;$ $\lambda_2 = 0,616$ система має множину рівноважних станів	Y_1 та Y_2 відповідають за повернення до рівноваги і є ендогенними змінними відхилення
IMPORT – GDP	$\lambda_1 = -0,36;$ $\lambda_2 = -3,897$ система має «вибуховий характер»	Тільки Y_1 відповідає за повернення до рівноваги і є ендогенною змінною, Y_2 – слабо екзогенна змінна
IMPORT – CONSTRUCTION WORK	$\lambda_1 = -0,514; i$ $\lambda_2 = 0,447$ система динамічно не стабільна	Y_1 та Y_2 відповідають за повернення до рівноваги і є ендогенними змінними відхилення

Закінчення табл. 1

1	2	3
SALARY – INDUSTRIAL PRODUCTION	$\lambda_1 = -0,007;$ $\lambda_2 = 139,743$ система має «вибуховий характер»	Тільки Y_1 відповідає за повернення до рівноваги і є ендогенною змінною, Y_2 – слабо екзогенна змінна
NATURAL POPULATION GROWTH – MIGRATION RATE	$\lambda_1 = -0,564;$ $\lambda_2 = -0,006$ система не повертається в рівноважний стан	Тільки Y_2 відповідає за повернення до рівноваги і є ендогенною змінною, а Y_1 – слабо екзогенна змінна

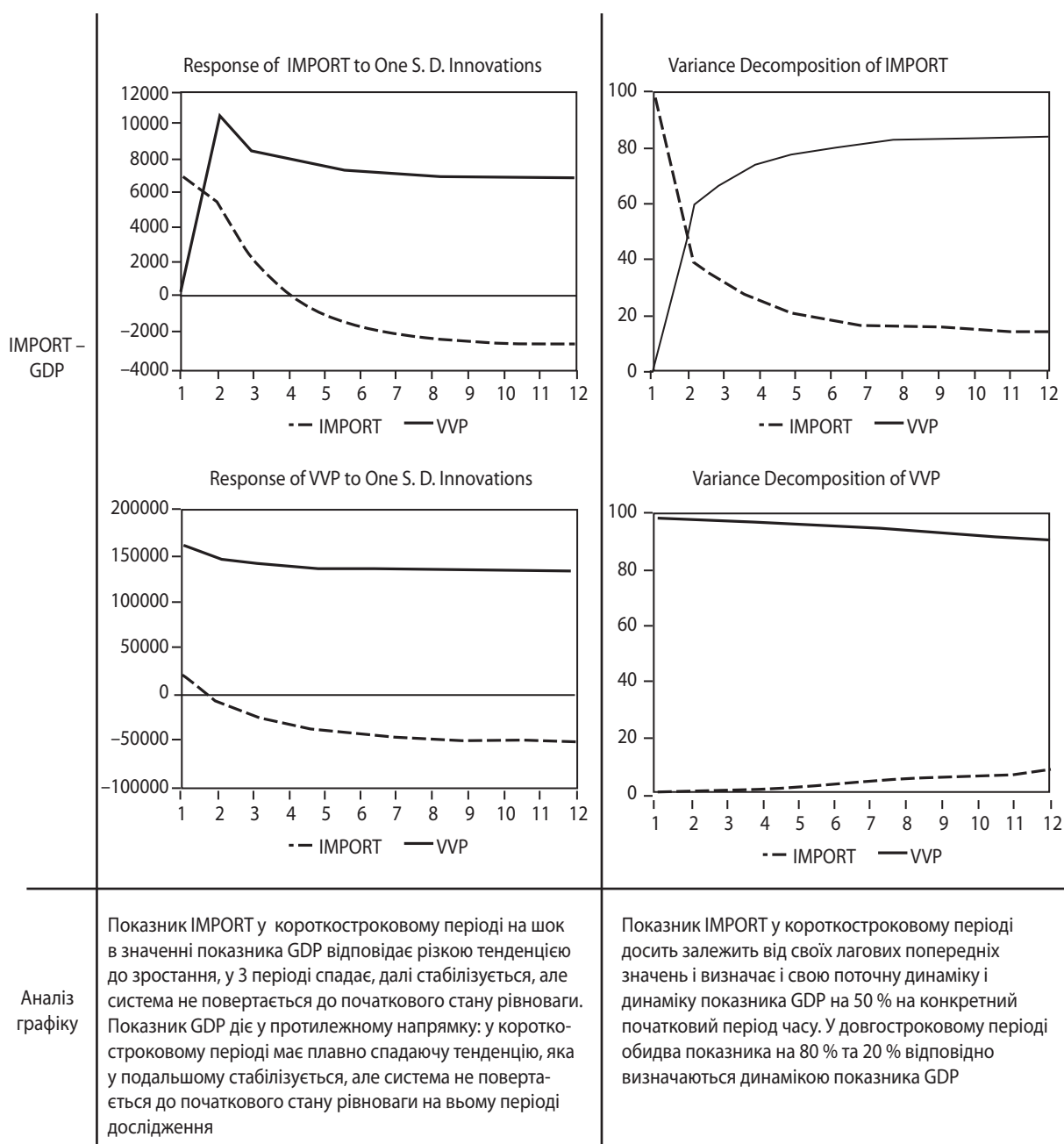


Рис. 5. Функція імпульсних відгуків взаємозв'язку показників ВВП та імпорту

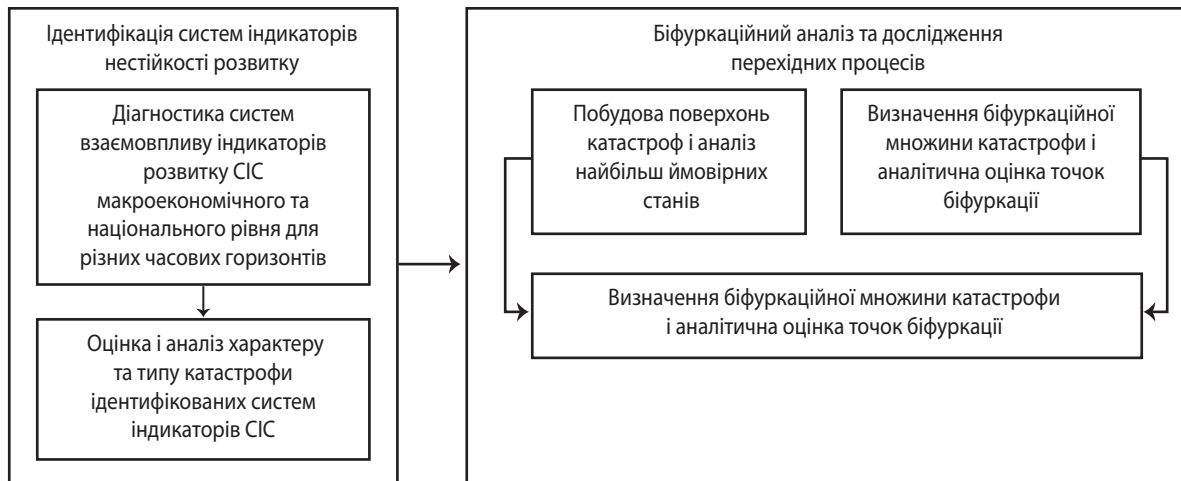


Рис. 6. Модель моніторингу ключових індикаторів розвитку СІС на основі біфуркаційного аналізу та катастроф

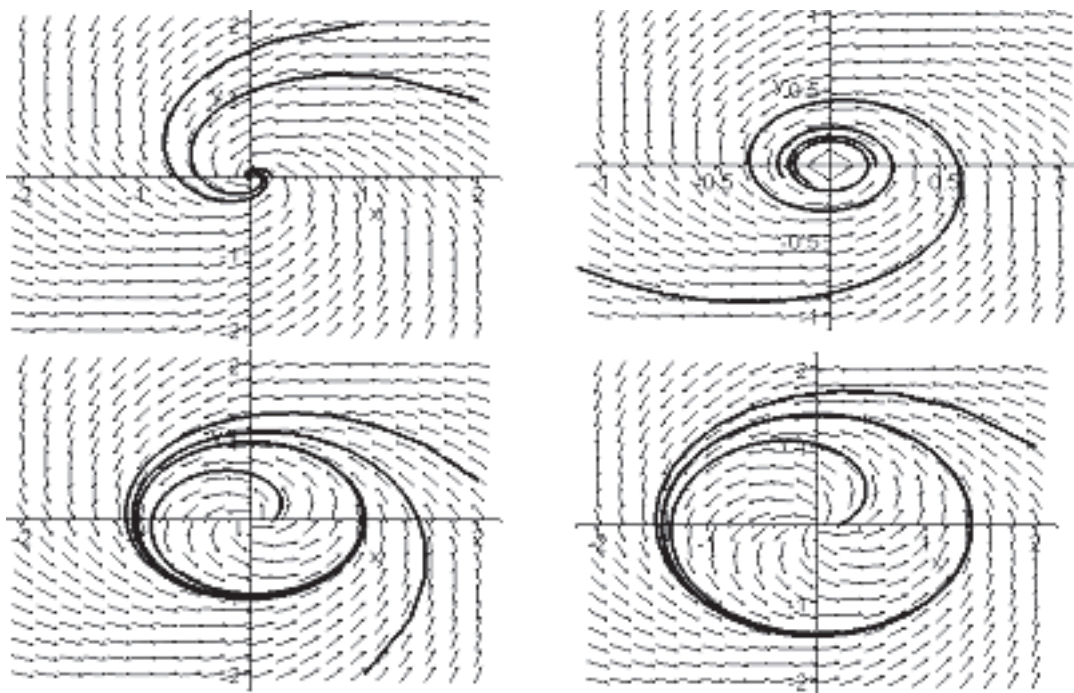


Рис. 7. Суперкритична біфуркація Хопфа в моделі взаємозв'язку імпорту і ВВП

строфа – система переходить від області притягання одного атратора до іншого. В якості атратора може виступати і стан рівноваги, і граничний цикл, і дивний атратор (хаос) [16]. Систему притягує один з динамічних атраторів, і в точці біфуркації система може стати хаотичною і зруйнуватися або перейти в стан рівноваги чи в нову впорядкованість.

Результатом реалізації є сукупність моделей можливих катастроф і біфуркаційних полів в економіці України, що дозволяє отримати достовірні результати для якісного аналізу факторів стійкості розвитку СІС, що визначають особливості в розвитку трансформаційних і перехідних процесів. Застосування інструментарію біфуркаційного аналізу дослідження динаміки взаємодії ключових індикаторів розвитку СІС дозволить скоординувати шляхи реалізації загальної стратегії, прискорити темпи зростання економіки держави, якісний стан якої визначається тісними нелінійними взаємозв'язками основних ключових індикаторів в глобальній сукупності, що характеризують реальний стан складних ієрархічних соціально-економічних систем.

Для дослідження циклічної динаміки розвитку СІС у роботі побудовано модель катастроф Калдора [1; 8; 15]. У моделі Калдора причинами циклічного розвитку економіки є ендегенні фактори. Для побудови моделі циклічної поведінки Калдора на прикладі індикаторів розвитку СІС були розглянуті такі макропоказники: національний дохід (валовий внутрішній продукт), основний капітал, інвесту-

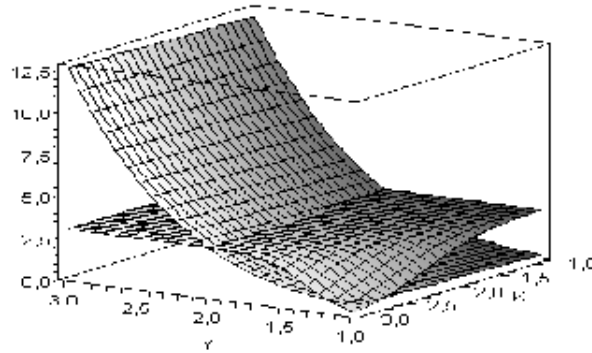


Рис. 8. Поверхні функцій моделі Калдора

вання в основні фонди, заощадження населення. На рис. 8 наведено поверхні функцій моделі Калдора.

Отримані висновки мають істотне значення для вивчення механізмів перехідних процесів як на стадії порушення стійкості (біфуркації і кризи), так і для набуття нового стійкого стану, тобто для того, щоб порушити стійкість розвитку системи, досить впливати на окремі індикатори її економічного розвитку.

Більш ґрунтовні дослідження динаміки індикаторів моделі Калдора на основі теорії катастроф лежать в області дослідження станів системи (кількість і характер екстремумів функцій) при зміні її параметрів (або керуючих змінних). Тривимірна система моделі Калдора на основі теорії катастроф має такий вигляд [1; 2; 16]:

$$\begin{aligned} \dot{Y} &= \alpha(I(Y, K) - S(Y, W)), \\ \dot{K} &= I(Y, K) - D, \\ \dot{W} &= \gamma(W^* - W), \end{aligned}$$

де W – добробут;
 W^* – перспективний стан рівноваги функції добробуту;

$\gamma > 0$ – коефіцієнт регулювання;
 D – автономний і постійний знос ОФ.

У моделі враховано такі припущення:

- накопичення негативно впливає на добробут таким чином, що доходно-залежна частина накопичення, та гранична схильність до накопичення падає, коли добробут зростає;
- коли добробут виходить за межі перспективного стану рівноваги, функція накопичення змінює своє розташування і нахил;
- змінні рівня добробуту і основних фондів порівняно повільні порівняно з доходом.

У такій постановці модель задовольняє умовам теорії катастроф, і система завжди функціонує на верхній площині поверхні рівноваги.

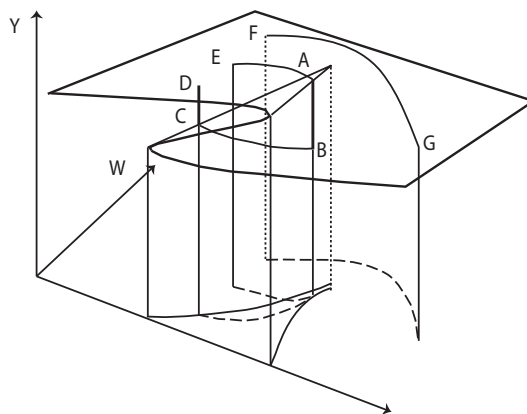


Рис. 9. Графік поверхні тривимірної моделі Калдора

На рис 9 наведено графік поверхні тривимірної моделі Калдора для $W < W^*$, економічний сценарій якої передбачає наявність катастрофи – дві «точки збірки» з областю «складки» посередині.

Залежно від того, стабільною або нестабільною є перспективна точка рівноваги, проходить траєкторія через біфуркаційну множину або через «точку збірки», залежно від конкретної специфікації моделі і значень па-

раметрів управління система буде мати різні сценарії поведінки.

Побудова моделі Калдора в рамках теорії катастроф для дослідження циклічності індикаторів розвитку дозволяє зробити такі висновки щодо сценаріїв розвитку СІС:

- система може перейти до стохастичного, тобто некерованого і непрогнозованого режиму, оскільки динаміка розвитку основних індикаторів міс-

тять значний рівень невизначеності з мікроперіодами хаотичної поведінки на малих часових інтервалах;

- основною причиною, що тимчасово затримує процеси стрімкого розвитку системи і її індикаторів, є кризи як фактори самоорганізації і стабілізуючого впливу (на великих часових горизонтах), тобто катастрофи в поведінці системи можна розглядати як цілком закономірний еволюційний процес, який проявляється з певною циклічністю, яку можна встановити.

Висновки. Результатом реалізації пропонованої концептуальної методології моделювання нестійкості розвитку складних ієрархічних систем є сукупність моделей фазового, коінтеграційного та біфуркаційного аналізу ключових макроекономічних індикаторів економіки України, їх взаємозв'язку та взаємовпливу, що дозволяє отримати достовірні результати для кількісного, структурного та якісного аналізу стійкості, циклічності, нерівномірності розвитку, що визначають особливості в розвитку трансформаційних і перехідних процесів.

Впровадження комплексного модельного інструментарію моделювання нестійкості розвитку складних ієрархічних систем на основі пропонованої методики моніторингу динаміки та взаємодії нестационарних динамічних процесів досліджуваних індикаторів дозволить визначити стратегію стабілізації і подальший розвиток економіки держави, якісний стан якої визначається тісним нелінійним асинхронним взаємозв'язком основних ключових макроекономічних індикаторів, що характеризують реальний стан складних ієрархічних соціально-економічних систем у минулий та поточний період для побудови адекватних прогнозів.

Подальші дослідження в напрямі розробки та застосування сучасного інструментарію моніторингу ключових індикаторів СІС на основі дослідження їх нестационарної динаміки в контексті реалізації стратегії сталого соціально-економічного розвитку держави передбачають застосування теорії біфуркацій, що являє собою дослідницький інструментарій вивчення нестійкості систем різного рівня ієрархії для дослідження механізмів перехідних процесів як на стадії порушення стійкості (біфуркації і кризи), так і для визначення нового стійкого стану з урахуванням визначеного ступеня впливу на окремі індикатори соціально-економічного розвитку.

ЛІТЕРАТУРА

1. Агапова Т. М., Бехренс Д., Курран Д. Динамические системы в экономике. Донецк : Изд-во ДонГУ, 2000. 140 с.
2. Актуальні проблеми прогнозування поведінки складних соціально-економічних систем : монографія / за ред. О. І. Черняка, П. В. Захарченка. Бердянськ : Вид. Ткачук О. В., 2016. 512 с.
3. Бобровська О. Еволюція прогнозування розвитку соціально-економічних процесів: стан і напрямки удосконалення. *Вісник соціально-економічних досліджень*. 2015. № 56. URL: [http://www.dbuapa.dp.ua/zbirnik/2011-02\(6\)/11boysnu.pdf](http://www.dbuapa.dp.ua/zbirnik/2011-02(6)/11boysnu.pdf)
4. Бріль М. С. Моніторинг макроекономічних показників на основі дослідження їх нестационарної динаміки в контексті реалізації стратегії сталого соціально-економічного розвитку держави. *Проблеми економіки*. 2016. № 1. С. 264–273.
5. Варенко В. М., Братусь І. В., Дорошенко В. С., Смольніков Ю. Б., Юрченко В. О. Системний аналіз інформаційних процесів : навч. посіб. Київ : Університет «Україна», 2013. 203 с.
6. Вацьковски К. С., Гордиенко Л. Ю. Банк методов и моделей поддержки трансформационно-управленческих решений в социально-экономических системах. *Проблеми економіки*. 2012. № 2. С. 38–42.
7. Державна служба статистики України. URL: <http://ukrstat.gov.ua/>
8. Занг Б. В. Синергетическая экономика. Время и перемены в нелинейной экономической теории. М. : Мир, 1999. 335 с.
9. Кизим Н. А., Проноза П. В., Полякова О. Ю. Система раннего распознавания патологических процессов в реальном секторе экономики. *Известия Иркутской государственной экономической академии*. 2014. № 1 (93). С. 110–120.
10. Клебанова Т. С., Гурьянова Л. С., Сергиенко Е. А. Анализ резонансных явлений в циклической динамике макроекономических индикаторов // Анализ, моделирование и прогнозирование экономических процессов : материалы III Междунар. науч.-практ. интернет-конф. Воронеж : ИД ЦНТИ, 2011. С. 82–87.
11. Костенко Е., Кузниченко В. М., Лапшин В. И. Влияние внешних периодических и нелинейных факторов на стабильность экономических систем. *Проблеми економіки*. 2013. № 2. С. 212–219.
12. Лук'яненко І. Г., Городніченко Ю. О. Сучасні економічні методи у фінансах : навч. посіб. Київ : Літера ЛТД, 2002. 352 с.
13. Максишко Н., Перепелица В. Анализ и прогнозирование эволюции экономических систем : монография. Запорожье : Полиграф, 2006. 248 с.
14. Моделирование процессов управления в информационной экономике / под ред. В. С. Пономаренко, Т. С. Клебановой. Бердянск : Изд. Ткачук А. В., 2017. 420 с.
15. Клебанова Т. С., Дубровина Н. А., Полякова О. Ю. и др. Моделирование экономической динамики : учеб. пособие. Харьков : ИД «ИНЖЭК», 2004. 244 с.
16. Петров Л. Ф. Методы динамического анализа экономики : учеб. пособие. М. : ИНФРА-М, 2010. 239 с.
17. Прикладные аспекты моделирования социально-экономических систем / под ред. В. С. Пономаренко, Т. С. Клебановой. Бердянск : Изд. Ткачук А. В., 2015. 512 с.
18. Ревенко Д. С. Дослідження динамічної стійкості економічного зростання України (детермінований підхід). *Вісник Східноєвропейського університету економіки і менеджменту*. 2014. Вип. 2 (17). С. 146–155.
19. Сергиенко Е. А. Модели фазовой плоскости исследования динамики индикаторов территориального развития // Конкурентоспособность та інновації: проблеми науки та практики : матеріали Міжнар. наук.-практ. конф. Харків : ВД «ІНЖЕК», 2011. С. 49–52.
20. Форрестер Дж. Мировая динамика. М. : Наука, 1977. 168 с.
21. Хакен Г. Синергетика. Иерархии неустойчивостей в самоорганизующихся системах и устройствах. М. : Мир, 1985. 419 с.

22. Лысенко Ю. Г., Петренко В. Л., Тимонин В. К., Филиппов А. В. Экономическая динамика. Донецк : ДонГУ, 2000. 176 с.

23. Ялдин И. В. Когнитивное моделирование в прогнозировании сценариев стратегии устойчивого развития интегрированной структуры бизнеса. *Проблемы экономики*. 2011. № 4. С. 142–150.

24. Atkin R. H. Combinatorial Connectivities in Social Systems // An Application of Simplicial Complex Structures to the Study of Large Organisations, Interdisciplinary Systems Research, 1997.

25. Prognostication and planning of economic development: microeconomic and macroeconomic levels : multi-authored monograph. Vol. 2. Lithuania : Publishing House «Baltija Publishing», 2019. 408 p.

26. Weidlich W. Stability and Cyclicity in Social Systems. *Behavioral Science*. 1988. Vol. 33. P. 241–256.

REFERENCES

Agapova, T. M., Bekhrens, D., and Kurran, D. *Dinamicheskiye sistemy v ekonomike* [Dynamical Systems in Economics]. Donetsk: IZD-VO DONGU, 2000.

Aktualni problemy prohnozuvannya povedinky skladnykh sotsialno-ekonomichnykh sistem [Current Problems of Predicting the Behavior of Complex Socio-economic Systems]. Berdiansk: Vyd. Tkachuk O. V., 2016.

Atkin, R. H. "Combinatorial Connectivities in Social Systems". *An Application of Simplicial Complex Structures to the Study of Large Organisations, Interdisciplinary Systems Research* (1997).

Bobrovska, O. "Evolutsiia prohnozuvannya rozvytku sotsialno-ekonomichnykh protsesiv: stan i napriamky udoskonalennia" [Evolution of Forecasting the Development of Socio-economic Processes: The State and Areas for Improvement]. *Visnyk sotsialno-ekonomichnykh doslidzhen*. 2015. [http://www.dbuapa.dp.ua/zbirnik/2011-02\(6\)/11boysnu.pdf](http://www.dbuapa.dp.ua/zbirnik/2011-02(6)/11boysnu.pdf)

Bril, M. S. "Monitorynh makroekonomichnykh pokaznykiv na osnovi doslidzhennia yikh nestatsionarnoi dynamiky v konteksti realizatsii stratehii staloho sotsialno-ekonomichnoho rozvytku derzhavy" [The Monitoring of Macroeconomic Indicators Based on Studying their Non-Stationary Dynamics in the Context of Implementing the Strategy of Sustainable Socio-Economic Development of the State]. *Problemy ekonomiky*, no. 1 (2016): 264-273.

Derzhavna sluzhba statystyky Ukrainy. <http://ukrstat.gov.ua/>

Forrester, Dzh. *Mirovaya dinamika* [World Dynamics]. Moscow: Nauka, 1977.

Khaken, G. *Sinergetika. Iyerarkhii neustoychivostey v samoorganizuyushchikhsya sistemakh i ustroystvakh* [Synergetics. Hierarchies of Instabilities in Self-organizing Systems and Devices]. Moscow: Mir, 1985.

Kizim, N. A., Pronoza, P. V., and Polyakova, O. Yu. "Sistema rannego raspoznavaniya patologicheskikh protsessov v realnom sektore ekonomiki" [System for Early Recognition of Pathological Processes in the Real Sector of the Economy]. *Izvestiya Irkutskoy gosudarstvennoy ekonomicheskoy akademii*, no. 1(93) (2014): 110-120.

Klebanova, T. S. et al. *Modelirovaniye ekonomicheskoy dinamiki* [Modeling Economic Dynamics]. Kharkiv: ID «INZHEK», 2004.

Klebanova, T. S., Guryanova, L. S., and Sergiyenko, Ye. A. "Analiz rezonansnykh yavleniy v tsiklicheskoy dinamike makroekonomicheskikh indikatorov" [Analysis of Resonant Phenomena in

the Cyclical Dynamics of Macroeconomic Indicators]. *Analiz, modelirovaniye i prognozirovaniye ekonomicheskikh protsessov*. Voronezh: ID TsNTI, 2011. 82-87.

Kostenko, Ye., Kuznichenko, V. M., and Lapshin, V. I. "Vliyaniye vneshnikh periodicheskikh i nelineinykh faktorov na stabilnost ekonomicheskikh system" [Influence of External Periodic and Non-linear Factors upon Stability of Economic Systems]. *Problemy ekonomiky*, no. 2 (2013): 212-219.

Lukianenko, I. H., and Horodnichenko, Yu. O. *Suchasni ekonometrychni metody u finansakh* [Modern Econometric Methods in Finance]. Kyiv: Litera LTD, 2002.

Lysenko, Yu. G. et al. *Ekonomicheskaya dinamika* [Economic Dynamics]. Donetsk: DonGu, 2000.

Maksishko, N., and Perepelitsa, V. *Analiz i prognozirovaniye evolyutsii ekonomicheskikh sistem* [Analysis and Forecasting of the Evolution of Economic Systems]. Zaporizhzhia: Poligraf, 2006.

Modelirovaniye protsessov upravleniya v informatsionnoy ekonomike [Modeling Management Processes in the Information Economy]. Berdiansk: IZD. Tkachuk A. V., 2017.

Petrov, L. F. *Metody dinamicheskogo analiza ekonomiki* [Methods for Dynamic Analysis of the Economy]. Moscow: INFRA-M, 2010.

Prikladnyye aspekty modelirovaniya sotsialno-ekonomicheskikh sistem [Applied Aspects of Modeling Socio-economic Systems]. Berdiansk: IZD. Tkachuk A. V., 2015.

Prognostication and planning of economic development: microeconomic and macroeconomic levels, vol. 2. Lithuania: Publishing House «Baltija Publishing», 2019.

Revenko, D. S. "Doslidzhennia dynamichnoi stiikosti ekonomichnoho zrostantia Ukrainy (determinovanyi pidkhid)" [Research of Dynamic Stability of Economic Growth of Ukraine (Deterministic Approach)]. *Visnyk Skhidnoievropeiskoho universytetu ekonomiky i menedzhmentu*, no. 2(17) (2014): 146-155.

Sergiyenko, Ye. A. "Modeli fazovoy ploskosti issledovaniya dinamiki indikatorov territorialnogo razvitiya" [Models of the Phase Plane of the Study of the Dynamics of Indicators of Territorial Development]. *Konkurentospromozhnist ta innovatsii: problemy nauky ta praktyky*. Kharkiv: VD «INZHEK», 2011.

Varenko, V. M. et al. *Systemnyi analiz informatsiinykh protsesiv* [System Analysis of Information Processes]. Kyiv: Universytet «Ukraina», 2013.

Vatskovski, K. S., and Gordiyenko, L. Yu. "Bank metodov i modeley podderzhki transformatsionno-upravlencheskikh resheniy v sotsialno-ekonomicheskikh sistemakh" [Bank of Methods and Models to Support Transformational and Managerial Decisions in the Socioeconomic Systems]. *Problemy ekonomiky*, no. 2 (2012): 38-42.

Weidlich, W. "Stability and Cyclicity in Social Systems". *Behavioral Science*, vol. 33 (1988): 241-256.

Yal'din, I. V. "Kognitivnoye modelirovaniye v prognozirovaniy stseneriyev strategii ustoychivogo razvitiya integrirovannoy struktury biznesa" [Cognitive Modelling in Forecasting Scenarios of the Strategy of Stable Development of an Integrated Structure of Business]. *Problemy ekonomiky*, no. 4 (2011): 142-150.

Zang, B. V. *Sinergeticheskaya ekonomika. Vremya i peremeny v nelineynoy ekonomicheskoy teorii* [Synergetic Economy. Time and Changes in Nonlinear Economic Theory]. Moscow: Mir, 1999.

Стаття надійшла до редакції 05.02.2021 р.