

НОВИКОВ Ф. В., ПОЛЯНСЬКИЙ В. І.

ТЕХНОЛОГІЧНІ ЗАКОНОМІРНОСТІ ПІДВИЩЕННЯ ТОЧНОСТІ ТА ПРОДУКТИВНОСТІ МЕХАНІЧНОЇ ОБРОБКИ

Розроблено уточнену математичну модель визначення пружних переміщень, які виникають в технологічній системі при механічній обробці, в якій узагальнено аналітичний опис пружного переміщення при шліфуванні та лезовій обробці. Це дозволило встановити, що найменші пружні переміщення можна забезпечити при шліфуванні шляхом суттєвого перевищення швидкістю круга швидкості різання при лезовій обробці. Однак при цьому енергоємність обробки значно більше (до 10 разів), ніж при лезовій обробці, що обмежує технологічні можливості шліфування. Тому на фінішних операціях ефективно використовувати технології лезової обробки. Особливо це відноситься до технологій високошвидкісного різання, які з кінематичної точки зору не поступаються шліфуванню та забезпечують зниження пружних переміщень, енергоємності та підвищення точності й продуктивності обробки. Встановлено, що обробку отворів в кілька проходів доцільно здійснювати свердлами з різними діаметрами, збільшуючи діаметр за проходами. Показано, що при розточуванні простіше забезпечити необхідну точність, ніж при обробці осьовими інструментами. При розфрезуванні отворів можна досягти ще більшого підвищення точності та продуктивності обробки.

Ключові слова: пружні переміщення, технологічна система, шліфування, енергоємність обробки, високошвидкісне різання

NOVIKOV FV, POLYANSKY VI

TECHNOLOGICAL REGULARITIES OF IMPROVING ACCURACY AND PRODUCTIVITY OF MECHANICAL PROCESSING

An updated mathematical model for determining the elastic displacements that occur in the technological system during machining, which summarizes the analytical description of the elastic displacement during grinding and blade machining. This allowed us to establish that the smallest elastic displacements can be ensured during grinding by significantly exceeding the speed of the cutting speed during blade machining. However, the energy consumption of processing is much higher (up to 10 times) than with blade processing, which limits the technological capabilities of grinding. Therefore, in finishing operations to effectively use the technology of blade processing. This is especially true of high-speed cutting technologies, which from a kinematic point of view are not inferior to grinding and provide a reduction in elastic displacements, energy consumption and increase the accuracy and productivity of processing. It is established that processing of openings in several passes is expedient to carry out drills with various diameters, increasing diameter on passes. It is shown that it is easier to ensure the required accuracy when boring than when machining with axial tools. By milling holes, an even greater increase in machining accuracy and productivity can be achieved.

Keywords: elastic displacements, technological system, grinding, energy consumption of processing, high-speed cutting

НОВИКОВ Ф. В., ПОЛЯНСЬКИЙ В. І.

ТЕХНОЛОГИЧЕСКИЕ ЗАКОНОМЕРНОСТИ ПОВЫШЕНИЯ ТОЧНОСТИ И ПРОИЗВОДИТЕЛЬНОСТИ МЕХАНИЧЕСКОЙ ОБРАБОТКИ

Разработана уточненная математическая модель определения упругих перемещений, возникающих в технологической системе при механической обработке, в которой обобщено аналитическое описание упругого перемещения при шлифовании и лезвийной обработке. Это позволило установить, что наименьшие упругие перемещения можно обеспечить при шлифовании путем существенного превышения скоростью круга скорости резания при лезвийной обработке. Однако при этом энергоёмкость обработки значительно больше (до 10 раз), чем при лезвийной обработке, что ограничивает технологические возможности шлифования. Поэтому на финишных операциях эффективно использовать технологии лезвийной обработки. Особенно это относится к технологиям высокоскоростного резания, которые с кинематической точки зрения не уступают шлифованию и обеспечивают снижение упругих перемещений, энергоёмкости и повышение точности и производительности обработки. Установлено, что обработку отверстий в несколько проходів целесообразно производить сверлами с разными диаметрами, увеличивая диаметр по проходам. Показано, что при растачивании проще обеспечить необходимую точность, чем при обработке осевыми инструментами. При расфрезеровывании отверстий можно добиться еще большего повышения точности и производительности обработки.

Ключевые слова: упругие перемещения, технологическая система, шлифование, энергоёмкость обработки, высокоскоростное резание

Вступ. Сучасне машинобудування вимагає високопродуктивного й високоточного виготовлення деталей машин на основі використання інноваційних технологій механічної обробки, високообертових металорізальних верстатів із числовим програмним управлінням (ЧПУ) типу «обробний центр» та прогресивних конструкцій різальних інструментів зі зносостійкими покриттями закордонного виробництва. Із їх застосуванням на промислових підприємствах України з'явилися нові перспективи підвищення точності й продуктивності обробки та виготовлення конкурентоспроможної машинобудівної продукції, успішному виходу промислових підприємств на міжнародні ринки. Однак, як показує практика, технологічні можливості цих металорізальних верстатів із ЧПУ та різальних інструментів недостатньо вивчені. Фактично відсутні науково обгрунтовані рекомендації щодо вибору раціональних методів обробки, режимів різання та характеристик інструментів, що не дозволяє забезпечити значне підвищення продуктивності та точності обробки. Це ускладнює їх практичне використання та вимагає проведення подальших досліджень. Тому для ефективного застосування в машинобудівному виробництві сучасних технологій механічної обробки необхідно вміти визначати раціональні умови обробки, які забезпечують, в першу чергу, високі показники точності й продуктивності обробки. Для цього важливо розробити математичну модель управління пружними переміщеннями при механічній обробці, які є найбільш суттєвим чинником підвищення точності та продуктивності обробки. Для вибору найкращих варіантів механічної обробки за критеріями точності та продуктивності в роботі запроваджено теоретичне порівняння величин пружних переміщень, виникаючих в процесах шліфування та лезової обробки.

Аналіз основних досягнень та літератури. Проблеми математичного моделювання пружних переміщень, що виникають в технологічній системі при механічній обробці, у науково-технічній літературі приділено достатньо велику увагу [1; 4; 6; 7]. В основному це відноситься до методів шліфування [3; 9; 12], де остаточно формуються параметри точності обробки. На цій основі розроблено ефективні технологічні процеси шліфування, які поєднують операції попередньої й кінцевої обробки із забезпеченням достатньо високих показників точності та продуктивності обробки [2; 3; 5; 13]. Однак, при цьому технологічні можливості управління пружними переміщеннями в умовах лезової обробки вивчені недостатньо повно. Це вимагає пошуку нових технологічних рішень для їх практичної реалізації. Тому важливо з єдиних позицій провести теоретичний аналіз шляхів зменшення пружних переміщень, виникаючих в умовах шліфування та лезової обробки, й на цій основі визначити найбільш ефективні методи обробки, які забезпечують найбільш значне підвищення точності та продуктивності обробки.

Мета дослідження, постановка проблеми. Метою дослідження є теоретичний аналіз закономірностей формування пружних переміщень, що виникають в технологічній системі при механічній обробці, та обґрунтування шляхів їх зменшення для підвищення точності та продуктивності обробки.

Для досягнення цієї мети необхідно:

- аналітично описати основні параметри точності оброблюваних поверхонь деталей: точність розміру й точність форми, в залежності від пружних переміщень, що виникають в технологічній системі при шліфуванні та лезовій обробці;
- встановити аналітичні залежності для визначення величин пружних переміщень, що виникають в технологічній системі при шліфуванні та лезовій обробці, та обґрунтувати умови їх зменшення;
- провести теоретичне порівняння величин пружних переміщень, виникаючих в процесах шліфування й лезової обробки, та на цій основі обґрунтувати умови здійснення високоточної та високопродуктивної механічної обробки деталей машин.

Матеріали дослідження. У роботі для обґрунтування технологічних закономірностей підвищення точності та продуктивності механічної обробки аналітично визначено пружні переміщення (похибки розміру та форми поверхні), які виникають при точінні, шліфуванні, розточуванні, свердлінні й фрезуванні, та визначають точність обробки.

Для розрахунку пружного переміщення y при поздовжньому точінні слід скористатися рівнянням рівноваги технологічної системи, що знаходиться під дією радіальної складової сили різання P_y , і пружно-відновлювальної сили $c \cdot y$ [8]:

$$\frac{\sigma \cdot S \cdot \cos \varphi}{K_{pi3}} \cdot (t - y_1) = c \cdot y_1 \quad (1)$$

де c – приведена жорсткість технологічної системи, Н/м;

σ – умовне напруження різання, Н/м²;

$K_{pi3} = P_z / P_y$ – коефіцієнт різання;

P_z, P_y – тангенціальна та радіальна складові сили різання, Н;

S – подача, м/об.;

t – глибина різання, м;

φ – головний кут різця в плані.

Тоді, виходячи із залежності (1), величина пружного переміщення на першому проході інструменту y_1 визначиться залежністю:

$$y_1 = \frac{t}{\left(1 + \frac{c \cdot K_{pi3}}{\sigma \cdot S \cdot \cos \varphi}\right)}; \quad (2)$$

Зі збільшенням кількості проходів інструменту n пружне переміщення y визначається:

$$y_2 = \frac{t + y_1}{\left(1 + \frac{c \cdot K_{pi3}}{\sigma \cdot S \cdot \cos \varphi}\right)} = \frac{t}{\left(1 + \frac{c \cdot K_{pi3}}{\sigma \cdot S \cdot \cos \varphi}\right)} + \frac{t}{\left(1 + \frac{c \cdot K_{pi3}}{\sigma \cdot S \cdot \cos \varphi}\right)^2}; \quad (3)$$

$$\begin{aligned} y_3 &= \frac{t + y_2}{\left(1 + \frac{c \cdot K_{pi3}}{\sigma \cdot S \cdot \cos \varphi}\right)} = \\ &= \frac{t}{\left(1 + \frac{c \cdot K_{pi3}}{\sigma \cdot S \cdot \cos \varphi}\right)} + \frac{t}{\left(1 + \frac{c \cdot K_{pi3}}{\sigma \cdot S \cdot \cos \varphi}\right)^2} + \frac{t}{\left(1 + \frac{c \cdot K_{pi3}}{\sigma \cdot S \cdot \cos \varphi}\right)^3}. \end{aligned} \quad (4)$$

У підсумку прийшли до геометричної прогресії зі знаменником $q = \frac{1}{\left(1 + \frac{c \cdot K_{piz}}{\sigma \cdot S \cdot \cos \varphi}\right)}$. Отже, зі

збільшенням кількості проходів інструмента n величина пружного переміщення y_n безперервно збільшується, асимптотично наближаючись до максимального значення, яке визначається сумою нескінченної геометричної прогресії:

$$y_n = t \cdot \left(\frac{a_1}{1 - q} \right) = \frac{t}{\left(\frac{c \cdot K_{piz}}{\sigma \cdot S \cdot \cos \varphi} \right)} = \frac{\sigma \cdot Q \cdot \cos \varphi}{c \cdot K_{piz} \cdot V}, \quad (5)$$

де $a_1 = \frac{1}{\left(1 + \frac{c \cdot K_{piz}}{\sigma \cdot S \cdot \cos \varphi}\right)}$ – перший член геометричної прогресії;

$Q = S \cdot t \cdot V$ – продуктивність обробки, м³/с;

V – швидкість різання, м/с.

Із порівняння залежностей (2) – (5), видно, що при першому проході інструмента пружне переміщення y_1 менше, ніж на кожному наступному проході (тобто $y_1 < y_n$). Отже, ефективно знімання всього припуску при поздовжньому точінні здійснювати за один прохід інструменту. Це дозволить зменшити величину пружного переміщення, що виникає в технологічній системі, та, відповідно, підвищити точність і продуктивність обробки.

При круглому повздовжньому шліфуванні $K_{piz} = P_z / P_y = K_{ш}$ (де $K_{ш}$ – коефіцієнт шліфування), а радіальна складова сили різання P_y виражається [11]:

$$P_y = \frac{\sigma \cdot Q}{K_{ш} \cdot V_{кр}}, \quad (6)$$

де $Q = H \cdot t \cdot V_{дем}$ – продуктивність обробки, м³/с;

H – ширина шліфування, м.

Тоді, із урахуванням залежностей (1) і (6), пружне переміщення y визначається:

$$y = \frac{P_y}{c} = \frac{\sigma \cdot Q}{c \cdot K_{ш} \cdot V_{кр}}. \quad (7)$$

За умови рівноваги технологічної системи, що знаходиться під дією радіальної складової сили різання P_y і пружно-відновлювальної сили $c \cdot y$, виходячи із залежності (7), маємо:

$$\frac{\sigma \cdot H \cdot V_{дем}}{K_{ш} \cdot V_{кр}} \cdot (t - y_1) = c \cdot y_1. \quad (8)$$

Після перетворень рівняння (8) величина пружного переміщення на першому проході шліфувального круга y_1 визначиться залежністю:

$$y_1 = \frac{t}{\left(1 + \frac{c \cdot K_{ш} \cdot V_{кр}}{\sigma \cdot H \cdot V_{дем}}\right)}. \quad (9)$$

Пружні переміщення y за n проходями круга визначаються залежностями:

$$y_2 = \frac{t + y_1}{\left(1 + \frac{c \cdot K_{ш} \cdot V_{кр}}{\sigma \cdot H \cdot V_{дем}}\right)} = \frac{t}{\left(1 + \frac{c \cdot K_{ш} \cdot V_{кр}}{\sigma \cdot H \cdot V_{дем}}\right)} + \frac{t}{\left(1 + \frac{c \cdot K_{ш} \cdot V_{кр}}{\sigma \cdot H \cdot V_{дем}}\right)^2}; \quad (10)$$

$$\begin{aligned} y_3 &= \frac{t + y_2}{\left(1 + \frac{c \cdot K_{ш} \cdot V_{кр}}{\sigma \cdot H \cdot V_{дем}}\right)} = \\ &= \frac{t}{\left(1 + \frac{c \cdot K_{ш} \cdot V_{кр}}{\sigma \cdot H \cdot V_{дем}}\right)} + \frac{t}{\left(1 + \frac{c \cdot K_{ш} \cdot V_{кр}}{\sigma \cdot H \cdot V_{дем}}\right)^2} + \frac{t}{\left(1 + \frac{c \cdot K_{ш} \cdot V_{кр}}{\sigma \cdot H \cdot V_{дем}}\right)^3}. \end{aligned} \quad (11)$$

характеризуються високою твердістю й гостротою ріжучої кромки та дозволяють зменшити умовне напруження різання σ . Виходячи із цього, також ефективним є застосування сучасних збірних твердосплавних і керамічних різців зі зносостійкими покриттями закордонного виробництва.

У роботі визначено пружні переміщення свердла за n проходів при розсвердлюванні отвору зі зміщенням осі свердла з центром O відносно осі оброблюваного отвору з центром O_0 на величину Δ (рис. 2):

$$y_1 = \frac{2 \cdot \sigma \cdot S \cdot \cos \varphi \cdot \Delta}{K_{\text{пріз}} \cdot c}; \quad (16)$$

$$y_2 = \left(\frac{2 \cdot \sigma \cdot S \cdot \cos \varphi}{K_{\text{пріз}} \cdot c} \right)^2 \cdot \Delta; \quad (17)$$

$$y_n = \left(\frac{2 \cdot \sigma \cdot S \cdot \cos \varphi}{K_{\text{пріз}} \cdot c} \right)^n \cdot \Delta. \quad (18)$$

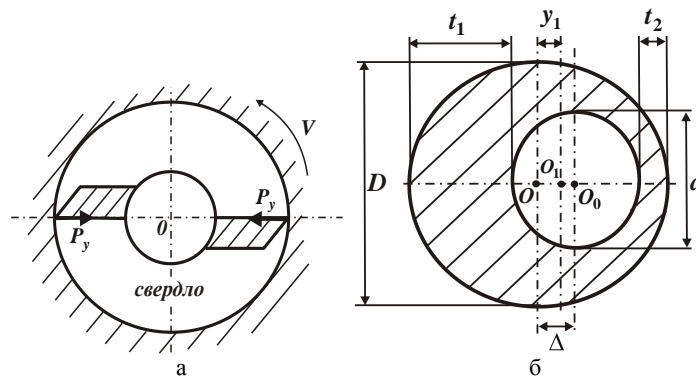


Рисунок 2 – Схема процесу розсвердлювання отвору (а) та розрахункова схема визначення величини пружного переміщення свердла при розсвердлюванні отвору з початковим діаметром d (б)

Сумарне уточнення $\varepsilon_{\text{сум}}$ та уточнення на проході ε визначаються залежностями:

$$\varepsilon_{\text{сум}} = \frac{\Delta}{y_n} = \left(\frac{K_{\text{пріз}} \cdot c}{2 \cdot \sigma \cdot S \cdot \cos \varphi} \right)^n; \quad (19)$$

$$\varepsilon = \frac{\Delta}{y_1} = \frac{y_1}{y_2} = \frac{y_2}{y_3} = \dots = \frac{y_{n-1}}{y_n} = \frac{K_{\text{пріз}} \cdot c}{2 \cdot \sigma \cdot S \cdot \cos \varphi}. \quad (20)$$

Оскільки уточнення на проході $\varepsilon > 1$, то, виходячи із залежності (20), відношення $\frac{2 \cdot \sigma \cdot S \cdot \cos \varphi}{K_{\text{пріз}} \cdot c} < 1$.

Отже, з кожним наступним проходом свердла величина його пружного переміщення зменшується $y_n \rightarrow 0$. Це також впливає із залежностей (16) – (18). Однак, похибка форми отвору буде визначатися величиною пружного переміщення свердла на першому проході, яке описується залежністю (16). Чим воно менше, тим менше похибка форми отвору. Тому необхідно всі параметри, які входять до чисельника залежності (16), зменшувати, а всі параметри, які входять до знаменника залежності (16), навпаки, збільшувати.

Таким чином встановлено, що основним недоліком обробки отворів мірними осьовими інструментами (свердлами, зенкерами, розгортками) є перевищення діаметром обробленого отвору діаметра інструмента у зв'язку з нерівномірністю припуску, що знімається, й виникаючими пружними переміщеннями в технологічній системі. Це, як встановлено, знижує точність оброблюваного отвору (точності його розміру й форми).

Важливим чинником підвищення ефективності процесу свердління є застосування сучасних збірних твердосплавних інструментів зі зносостійкими покриттями. Так, застосування свердла $\varnothing 33$ мм (корпус свердла KSE250350390; ріжуча пластина SM565330 виготовлена з матеріалу PREMIUM HSS M48 зі зносостійким покриттям TiAlN) виробництва компанії YG1 (Південна Корея) на операції глибокого свердління (з глибиною 220 мм і виходом на циліндричну поверхню деталі з матеріалу 09ГЦ2) показало його високу працездатність. Це дозволило в 2 рази підвищити продуктивність. Основний час обробки τ отвору склав 2 хв., а за існуючою технологією свердління отвору із застосуванням традиційного твердосплавного інструменту – 4 хв. (рис. 3). Частота обертання шпинделя 450 мм/хв.; подача 0,33 мм/об; подача охолоджувальної рідини виконувалася через державку в зону різання. У процесі різання мало місце інтенсивне дроблення й видалення стружки. Обробка деталі (із 48 отворами) здійснена за 96 хв. Стійкість ріжучої пластини склала 72 отвори або 1,5 деталі (144 хвилини). Також застосування даного інструменту дозволило виключити з налагодження операцію проміжного свердління.

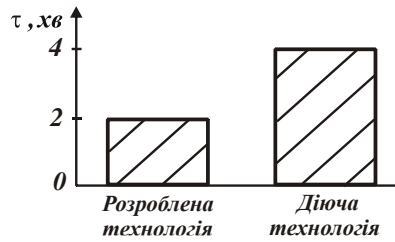


Рисунок 3 – Значення основного часу обробки τ отвору свердлінням за розробленою та діючою технологіями

Необхідно звернути увагу на те, що якщо обробка отвору на першому проході виконується свердлом із діаметром, рівним заданому діаметру оброблюваного отвору, то це призведе до утворення похибки обробки отвору величиною Δ . Причому, усунути цю похибку на наступних проходах свердла неможливо. Тому обробку отвору за кілька проходів доцільно здійснювати свердлами різних діаметрів, збільшуючи діаметр від проходу до проходу. Аналогічно встановлюються діаметри зенкерів і розверток при обробці отворів за кілька проходів, що забезпечить задану точність оброблюваного отвору.

При розточуванні отвору з нерівномірним припуском, тобто при його обробці немірним інструментом, діаметр оброблюваного отвору формується лише за рахунок зменшення величини пружного переміщення різця або деталі, тоді як в попередньому випадку (при розсвердлюванні отвору) діаметр отвору визначався сумою діаметра свердла та його пружного переміщення. Отже, при розточуванні отвору значно простіше домогтися необхідної точності його обробки, ніж при розсвердлюванні. Для цього достатньо керувати лише величиною пружного переміщення різця. Так, при першому проході різця величина його пружного переміщення y_1 в

радіальному напрямку, виходячи з співвідношень [11]: $y_1 = \frac{P_{y1}}{c} = \frac{P_{z1} \cdot \cos \varphi}{K_{piz} \cdot c} = \frac{\sigma \cdot S \cdot (t - y_1) \cdot \cos \varphi}{K_{piz} \cdot c}$, дорівнює:

$$y_1 = \frac{t}{\left(1 + \frac{K_{piz} \cdot c}{\sigma \cdot S \cdot \cos \varphi}\right)}, \quad (21)$$

де P_{y1} , P_{z1} – радіальна й тангенціальна складові сили різання на першому проході, Н.

Зменшити величину y_1 , згідно залежності (21), можна збільшенням другого доданка, що є в знаменнику.

При другому проході різця величина його пружного переміщення y_2 визначиться:

$$y_2 = \frac{(t + y_1)}{\left(1 + \frac{K_{piz} \cdot c}{\sigma \cdot S \cdot \cos \varphi}\right)} = \frac{t}{\left(1 + \frac{K_{piz} \cdot c}{\sigma \cdot S \cdot \cos \varphi}\right)} + \frac{t}{\left(1 + \frac{K_{piz} \cdot c}{\sigma \cdot S \cdot \cos \varphi}\right)^2}. \quad (22)$$

При n -му проході маємо:

$$y_n = \frac{t}{\left(1 + \frac{K_{piz} \cdot c}{\sigma \cdot S \cdot \cos \varphi}\right)} + \frac{t}{\left(1 + \frac{K_{piz} \cdot c}{\sigma \cdot S \cdot \cos \varphi}\right)^2} + \dots + \frac{t}{\left(1 + \frac{K_{piz} \cdot c}{\sigma \cdot S \cdot \cos \varphi}\right)^n}. \quad (23)$$

Характер зміни y_n , виходячи із залежності (23), підкоряється геометричній прогресії, тоді [9]:

$$y_n = y_1 \cdot \frac{(1 - \varepsilon^{-n})}{(1 - \varepsilon)} = \frac{\sigma \cdot S \cdot t \cdot \cos \varphi}{K_{piz} \cdot c} \cdot (1 - \varepsilon^{-n}) = \frac{\sigma \cdot Q \cdot \cos \varphi}{K_{piz} \cdot c \cdot V} \cdot (1 - \varepsilon^{-n}), \quad (24)$$

де $\varepsilon = 1 + \frac{K_{piz} \cdot c}{\sigma \cdot S \cdot \cos \varphi}$ – уточнення на проході.

Як видно, зі збільшенням кількості проходів різця n величина y_n збільшується. Тому необхідно розточування отвору виконувати за 1 – 3 проходи ріжучого інструмента, збільшуючи відношення $\left(\frac{c \cdot K_{piz}}{\sigma \cdot S \cdot \cos \varphi} > 1\right)$. Виходячи із залежності (24), зменшити величину y_n при заданій продуктивності $Q = S \cdot t \cdot V$ можна шляхом збільшення швидкості різання V , пропорційно зменшуючи подачу S або глибину різання t .

На основі залежності (24) важливо виконати аналіз можливостей зменшення величини y_n при внутрішньому шліфуванні. У цьому випадку кут $\varphi = 0$; $\cos \varphi = 1$; $V = V_{дет}$ й, відповідно, всі закономірності,

встановлені для лезової обробки, залишаються справедливими й для внутрішнього шліфування. Тому доцільно збільшувати швидкість деталі V_{dem} при одночасному зменшенні подачі S й глибини шліфування t . Це сприяє підвищенню точності та продуктивності обробки. Як відомо, при шліфуванні параметр σ більше, ніж при лезовій обробці із-за інтенсивного тертя шліфувального круга з оброблюваним матеріалом. Тому уточнення на проході ε буде менше, що призведе до збільшення величини ε^{-n} і зменшення множника $(1 - \varepsilon^{-n})$ у залежності (24). Це певною мірою компенсуватиме збільшення величини y_n зі збільшенням параметра σ . Тому збільшення величини y_n при внутрішньому шліфуванні не буде настільки значним порівняно з лезовою обробкою. При глибинному внутрішньому шліфуванні з відносно невеликою швидкістю деталі V_{dem} величина y_n збільшиться. Отже, доцільно використовувати схему багатопрохідного внутрішнього шліфування.

При розфрезуванні отвору величина y_n підпорядковується тим самим закономірностям, що й при розточуванні та внутрішньому шліфуванні. Так, пружне переміщення за перший і n -ний проходи визначиться:

$$y_1 = \frac{t}{\left(1 + \frac{c \cdot K_{piz} \cdot V_{fp}}{\sigma \cdot H \cdot V_{dem}}\right)}; \quad (25)$$

$$y_n = \frac{\sigma \cdot Q}{c \cdot K_{piz} \cdot V_{fp}}, \quad (26)$$

де $Q = H \cdot t \cdot V_{dem}$ – продуктивність обробки, м³/с;

H – ширина фрезування, м;

V_{dem} , V_{fp} – швидкості деталі та фрези, м/с.

Порівнюючи залежності (25) і (26), видно, що на першому проході величина пружного переміщення менше, ніж на n -му проході. Оскільки при високошвидкісному розфрезуванні отвору відношення σ / K_{piz} менше, ніж при шліфуванні, а $V_{fp} \approx V_{kp}$, то в цьому випадку (із порівняння залежностей (12) і (26)) величина y_n буде меншою, ніж при шліфуванні. Це дозволить підвищити точність та продуктивність обробки порівняно із шліфуванням. Це також вказує на ефективність застосування на фінішних операціях обробки отворів сучасних технологій лезової обробки замість традиційних технологій шліфування.

Отже, ефективно обробку отвору розфрезуванням здійснювати в умовах високошвидкісного різання. Завдяки збільшенню кількості одночасно працюючих ріжучих лез фрези, це дозволить підвищити продуктивність і точність обробки порівняно з процесами розточування й внутрішнього шліфування й, тим більше, порівняно з процесом розсвердлювання отвору. Цим показано, що з точки зору підвищення продуктивності й точності методи механічної обробки отворів немірними інструментами (різцями, шліфувальними кругами, фрезами) характеризуються більше технологічних можливостей, ніж методи обробки мірними осьовими інструментами (свердлами, зенкерами, розгортками).

Таким чином, у роботі одержала подальший розвиток і поліпшення математична модель визначення величини пружного переміщення, що виникає в технологічній системі при механічній обробці, яка відрізняється від існуючих моделей тим, що узагальнює аналітичний опис пружного переміщення, виникаючого при шліфуванні та лезовій обробці. Це дозволило із єдиних позицій із урахуванням енергоємності обробки (умовного напруження різання σ) виконати теоретичне порівняння величин пружного переміщення для різних технологій механічної обробки (точіння, шліфування, розточування, свердління й фрезування) та вибрати найбільш ефективні варіанти високоточної й високопродуктивної фінішної механічної обробки.

Висновки. 1. У роботі розроблено уточнену математичну модель визначення пружних переміщень, які виникають в технологічній системі при механічній обробці, в якій на відміну від існуючих моделей узагальнено аналітичний опис пружного переміщення при шліфуванні та лезовій обробці. Це дозволило встановити, що найменші пружні переміщення можна забезпечити при шліфуванні шляхом суттєвого перевищення швидкістю круга швидкості різання при лезовій обробці. Однак при цьому енергоємність обробки значно більше (до 10 разів), ніж при лезовій обробці, що обмежує технологічні можливості шліфування. Виходячи із цього, на фінішних операціях ефективно використовувати технології лезової обробки, особливо, технології високошвидкісного різання, які з кінематичної точки зору не поступаються шліфуванню та одночасно забезпечують зниження пружних переміщень, енергоємності та підвищення точності й продуктивності.

2. На основі розробленої математичної моделі управління пружними переміщеннями при механічній обробці показано, що з точки зору підвищення продуктивності та точності розміру обробки при точінні з відносно низькою жорсткістю технологічної системи доцільно зняття припуску здійснювати за один прохід інструменту або використовувати пружну схему шліфування з фіксованим радіальним зусиллям. Для досягнення високої точності форми оброблюваної поверхні та підвищення продуктивності обробки необхідно зняття припуску здійснювати за схемами багатопрохідної обробки абразивними та лезовими інструментами.

3. Теоретично визначено умови підвищення точності обробки отворів при використанні мірних та немірних лезових інструментів, а також при шліфуванні. Показано, що при обробці отворів з нерівномірним припуском осьовими багатолезовими інструментами утворюються пружні переміщення, що знижують точність обробки. Тому обробку отворів в кілька проходів доцільно здійснювати свердлами з різними діаметрами, збільшуючи діаметр від проходу до проходу. Показано, що основним параметром, що визначає похибку обробки, є неспіввідношення осьового інструменту й оброблюваного отвору. Теоретично встановлено, що при обробці отворів немірними інструментами, наприклад, при розточуванні, набагато простіше забезпечити необхідну точність, ніж при обробці осьовими інструментами. Для цього необхідно збільшувати швидкість різання й зменшувати подачу та глибину різання, а також застосовувати високоефективні різальні інструменти з синтетичних надтвердих матеріалів. При розфрезуванні отворів можна досягти ще більшого підвищення точності їх обробки. Показано, що основною умовою високоточної обробки при внутрішньому шліфуванні є зниження енергоємності процесу різання шляхом зменшення інтенсивності тертя в зоні різання.

Список літератури:

1. Балакшин Б. С. Основы технологии машиностроения. – М.: Машиностроение, 1969. – 359 с.
2. Дитиненко С. А., Машко А. А. Определение технологических возможностей процесса выхаживания при шлифовании. Високи технології в машинобудуванні: Збірник наукових праць НТУ "ХПІ". – Харків, 2008. – Вип. 2 (17). – С. 119–124
3. Ковальчук О. М. Оптимізація структури і параметрів операцій шліфування відповідальних валів приводів шахтних конвєсєрів : автореф. дис. ... канд. техн. наук. – Одеса, 2008. – 21 с.
4. Колев К. С., Горчаков Л. М. Точность обработки и режимы резания. – М.: Машиностроение, 1976. – 144 с.
5. Лурье Г. Б. Прогрессивные методы круглого наружного шлифования. – Л.: Машиностроение, 1984. – 103 с.
6. Лурье Г. Б. Шлифование металлов. – М.: Машиностроение, 1969. – 197 с.
7. Маталин А. А. Технология машиностроения : учебник. – Л.: Машиностроение, 1985. – 496 с.
8. Новиков Ф. В. Основы математического моделирования технологических процессов механической обработки : монография. – Днепр: ЛИРА, 2018. – 400 с.
9. Новиков Ф. В., Рябенков І. О. Теоретичні основи механічної обробки високоточних деталей : монографія. – Харків: Вид. ХНЕУ, 2013. – 352 с.
10. Полянський В. І. Математическая модель управления упругими перемещениями при механической обработке. Вісник Національного технічного університету "ХПІ". Серія: Математичне моделювання в техніці та технологіях. – 2018. – № 27 (1303). – С. 105–110.
11. Физико-математическая теория процессов обработки материалов и технологии машиностроения / под общ. ред. Ф. В. Новикова и А. В. Якимова. В десяти томах. – Одесса: ОНПУ, 2002. – Т. 1. "Механика резания материалов". – 580 с.
12. Физико-математическая теория процессов обработки материалов и технологии машиностроения / под общ. ред. Ф. В. Новикова и А. В. Якимова. В десяти томах. – Одесса: ОНПУ, 2004. – Т. 7. "Точность обработки деталей машин". – 546 с.
13. Якимов А. В., Паршаков А. Н., Свиричев В. І., Ларшин В. П. Управление процессом шлифования. – Киев: Техніка, 1983. – 184 с.

Bibliography (transliterated):

1. Balakshin B. S. Osnovy tekhnologii mashinostroyeniya. – M.: Mashinostroyeniye, 1969. – 359 s.
2. Ditinenko S. A., Mashko A. A. Opredeleniye tekhnologicheskikh vozmozhnostey protsessa vykhazhivaniya pri shlifovani. Vysoki tekhnologii v mashinobudovanii: Zbirnik naukovykh prats NTU "XPI". – Kharkiv, 2008. – Vyp. 2 (17). – S. 119–124
3. Kovalchuk O. M. Optimizatsiya struktury i parametrov operatsiy shlifuvannya vidpovidalnykh valiv privodiv shakhtnykh konveseriv : avtoreref. dis. ... kand. tehn. nauk. – Odesa, 2008. – 21 s.
4. Kolev K. S., Gorchakov L. M. Tochnost' obrabotki i rezhimy rezaniya. – M.: Mashinostroyeniye, 1976. – 144 s.
5. Lur'ye G. B. Progressivnyye metody kruglogo naruzhnogo shlifovaniya. – L.: Mashinostroyeniye, 1984. – 103 s.
6. Lur'ye G. B. Shlifovaniye metallov. – M.: Mashinostroyeniye, 1969. – 197 s.
7. Matalin A. A. Tekhnologiya mashinostroyeniya : uchebnik. – L.: Mashinostroyeniye, 1985. – 496 s.
8. Novikov F. V. Osnovy matematicheskogo modelirovaniya tekhnologicheskikh protsessov mekhanicheskoy obrabotki : monografiya. – Dnepr: LIRA, 2018. – 400 s.
9. Novikov F. V., Ryabenkov I. O. Teoretychni osnovy mekhanichnoyi obrobky vysokotochnykh detaley : monografiya. – Kharkiv: Vyd. KHNEU, 2013. – 352 s.
10. Polyanskiy V. I. Matematicheskaya model' upravleniya uprugimi peremeshcheniyami pri mekhanicheskoy obrabotke. Visnyk Natsional'noho tekhnichnoho universytetu "XPI". Seriya: Matematychno modelyuvannya v tekhnitsi ta tekhnolohiyakh. – 2018. – № 27 (1303). – S. 105–110.
11. Fiziko-matematicheskaya teoriya protsessov obrabotki materialov i tekhnologii mashinostroyeniya / pod obshch. red. F. V. Novikova i A. V. Yakimova. V desyati tomakh. – Odesa: ONPU, 2002. – T. 1. "Mekhanika rezaniya materialov". – 580 s.
12. Fiziko-matematicheskaya teoriya protsessov obrabotki materialov i tekhnologii mashinostroyeniya / pod obshch. red. F. V. Novikova i A. V. Yakimova. V desyati tomakh. – Odesa: ONPU, 2004. – T. 7. "Tochnost' obrabotki detaley mashin". – 546 s.
13. Yakimov A. V., Parshakov A. N., Svirshchev V. I., Larshin V. P. Upravleniye protsessom shlifovaniya. – Kiyev: Tekhnika, 1983. – 184 s.

Поступила (received) 15.06.2022

Відомості про авторів / Сведения об авторах / About the Authors

Новіков Федір Васильович (Новиков Федор Васильевич, Novikov Fedir Vasilivich) – доктор технічних наук, професор кафедри "Технологій і безпеки життєдіяльності" Харківського національного економічного університету імені Семена Кузнеця, м. Харків; тел.: +38-067-68-90-342; e-mail: novikovfv@i.ua ORCID: 0000-0001-6996-3356

Полянський Володимир Іванович (Полянсий Владимир Иванович, Polyansky Vladimir Ivanovich) – доктор технічних наук, Генеральний директор, ТОВ "Імперія металів", м. Харків; тел.: +38-067-57-80-906; e-mail: tools@imperija.com, ORCID: 0000-0003-2841-9455